



ИНВЕРСИОННЫЙ СТОЛ HEALTHY SPINE



РУКОВОДСТВО ПОЛЬЗОВАТЕЛЯ

Уважаемые покупатели!

Поздравляем Вас с удачным приобретением.

Вы приобрели современный тренажер, который, как мы надеемся, станет Вашим лучшим помощником.

Он сочетает в себе передовые технологии и современный дизайн.

Постоянно используя этот тренажер, Вы сможете укрепить сердечно-сосудистую систему и приобрести хорошую физическую форму.

Надеемся, что данная модель удовлетворит все Ваши требования.

Прежде чем приступить к использованию тренажера, внимательно изучите настоящее руководство и сохраните его для дальнейшего использования.

В случае возникших дополнительных вопросов обратитесь к продавцу или дилеру, который проконсультирует Вас и поможет устранить возникшую проблему.

Обязательно сохраняйте инструкцию по эксплуатации, это поможет Вам по прошествии времени напомнить о функциях тренажера и правилах его использования.

Если у Вас возникли какие – либо вопросы по эксплуатации данного тренажера, свяжитесь со службой технической поддержки или уполномоченным дилером, у которого Вы приобрели тренажер.

Внимание!

Настоятельно рекомендуем Вам, перед тем как приступить к тренировкам, пройти полное медицинское обследование, особенно если у Вас есть наследственная предрасположенность к повышенному давлению или сердечно-сосудистым заболеваниям.

Неправильное или чрезмерно интенсивное выполнение упражнений может повредить Вашему здоровью.

ИНСТРУКЦИИ ПО БЕЗОПАСНОСТИ

Данная беговая дорожка максимально безопасна в использовании, тем не менее, очень важно соблюдать правила по технике безопасности. Для обеспечения вашей безопасности, а также во избежание травм внимательно ознакомьтесь с данной инструкцией.

1. Проконсультируйтесь с врачом прежде, чем начать тренировки.
2. Надевайте соответствующую спортивную одежду и обувь. Не занимайтесь в свободной одежде, части которой могут попасть в элементы тренажера
3. Если вы чувствуете боль в груди, тошноту, головокружение или одышку, немедленно прекратите упражнения и обратитесь за консультацией к врачу.
4. Тренажер должен использоваться только по назначению, то есть для физических тренировок взрослых людей.
5. Тренажер предназначен только для одного пользователя.
6. Перед каждым использованием тренажера проверяйте, все ли части тренажера хорошо закреплены.

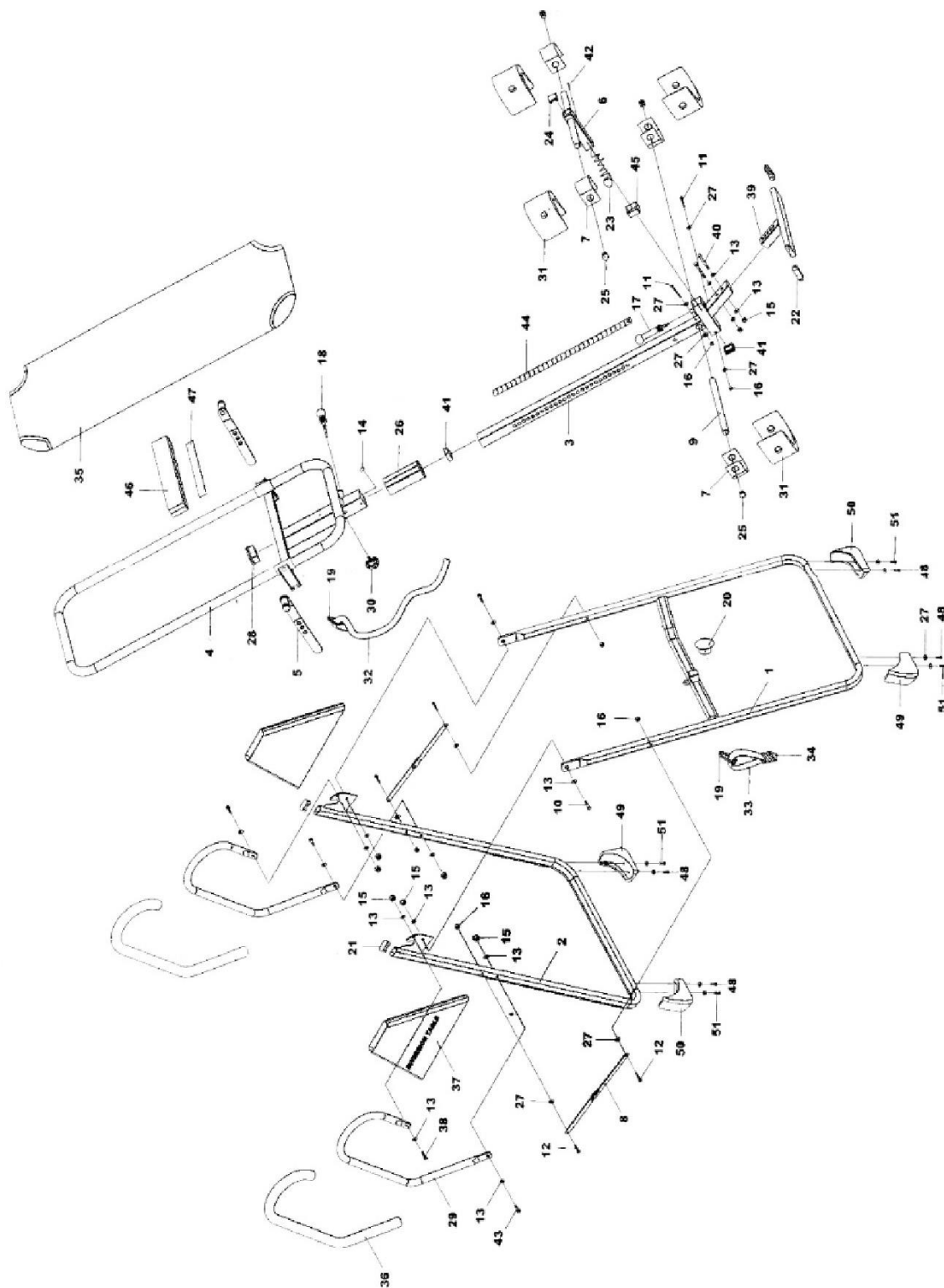
7. Если появляются какие-либо дефекты, не используйте тренажер до его полного ремонта.
8. Тренажер предназначен для использования только в домашних условиях. Не используйте велотренажер в гаражах, на верандах, в бассейнах, ваннных комнатах, крытых автостоянках или на открытом воздухе.
9. Будьте внимательны, чтобы ваши руки или ноги не попали в движущиеся части беговой дорожки.

ВНИМАНИЕ: Перед началом тренировок проконсультируйтесь с врачом. Убедитесь, что занятия на инверсионном столе не навредят вашему здоровью. Не используйте данный тренажер, если у вас:

- Ожирение
- Глаукома, отслойка сетчатки или конъюнктивит
- Беременность
- Травма спины, церебральный склероз, остро распухшие суставы
- Инфекция среднего уха
- Высокое кровяное давление, гипертония, недавно перенесенный инсультом
- Сердечно-Сосудистые заболевания
- Грыжа пищеводного отверстия диафрагмы, брюшная грыжа
- Слабая костная система

А также, если вы принимаете антикоагулянты, включая аспирин в больших его дозах.

СХЕМА ТРЕНАЖЕРА В РАЗОБРАННОМ ВИДЕ



СПИСОК КОМПЛЕКТУЮЩИХ ЧАСТЕЙ

№	Описание	Кол-во	№	Описание	Кол-во
1	Передняя рама	1	32	Трос нейлоновый	1
2	Задняя рама	1	33	Петля (хват)	1
3	Регулируемая стойка	1	34	Замок петли	1
4	Рама ложемент	1	35	Опора	1
5	Регулируемая стойка ложемент	2	36	Неопреновая ручка	2
6	Регулируемая стойка подъема рамы	1	37	Защитный кожух	2
7	Скоба	4	38	Болт 8*22	2
8	Стойка	2	39	Опора для ног	1
9	Стержень	1	40	Болт 8*50	2
10	Болт 8*25mm(15mm)	2	41	Заглушка	2
11	Болт 6*47	2	42	Стрелка	1
12	Винт 6*32	4	43	Болт 8*38	2
13	Шайба М8	16	44	Шкала	1
14	Пластина круглая	1	45	Втулка пластиковая	1
15	Гайка М8	8	46	Резиновый упор	1
16	Гайка М6	6	47	Лента	1
17	Малая кнопка	1	48	Винт М6*20	4
18	Большая кнопка	1	49	Заглушка правая	2
19	Карабин	2	50	Заглушка левая	2
20	Упор резиновый	1	51	Винт М6*25	4
21	Заглушка	2			
22	Заглушка	2			
23	Пружина	1			
24	Заглушка	1			
25	Заглушка	4			
26	Втулка стойки рамы нижняя	2			
27	Шайба М6	16			
28	Верхняя втулка стойки рамы	1			
29	Ручка	2			
30	Кнопка	1			
31	Скоба	4			

СБОРОЧНЫЙ КОМПЛЕКТ

№	Описание	Кол-во
11	Болт 6*47	2
13	Шайба М8.....	12
15	Гайка М8.....	6
16	Гайка М6.....	2
38	Болт 8*22.....	2
40	Болт 8*50.....	2
43	Болт 8*38.....	2



Крючок (См. Шаг 6)



Двойная отвертка М12*14(2шт)

ПРИМЕЧАНИЕ

- Выше описаны все необходимые части. Перед началом сборки убедитесь, что все сборочные комплекты на месте.
- Некоторые части тренажера, указанные на стр. 3 собраны на заводе.

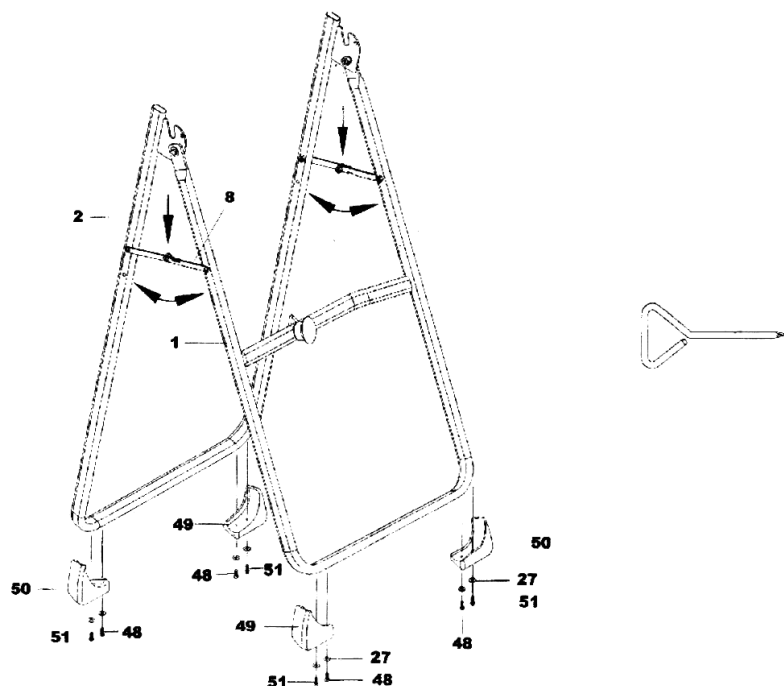
СБОРКА

Перед сборкой внимательно ознакомьтесь с инструкцией.

Распакуйте все части тренажера и убедитесь, что все комплектующие части на месте. Только по завершению сборки можно выбросить упаковку.

Используйте иллюстрации данного руководства во время сборки тренажера.

ИНСТРУКЦИЯ ПО СБОРКЕ



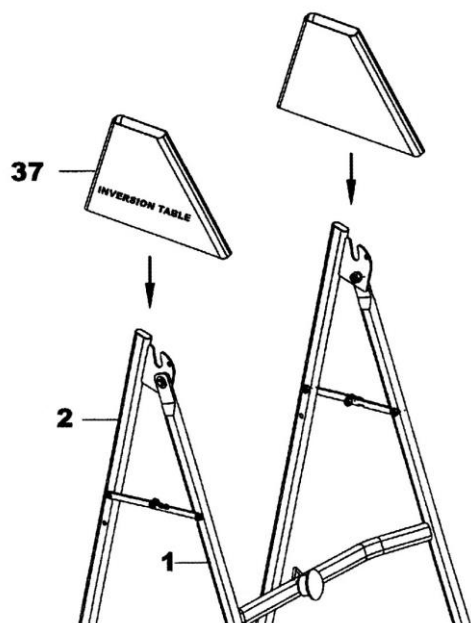
<u>СБОРОЧНЫЙ</u> <u>КОМПЛЕКТ ДЛЯ</u> <u>ПОДНОЖЕК</u>		
№	Описание	Кол-во
27	Шайба М6	8
48	Винт М6*20	4
49	Правая заглушка	2
50	Левая заглушка	2
51	Винт М6*25	4

ШАГ 1:

Поставьте основу тренажеру, разделив U-образные рамы. Установите переднюю и заднюю U-образные рамы (1,2) на максимально дальнем расстоянии. Затем нажмите на стойки (8), чтобы они зафиксировались

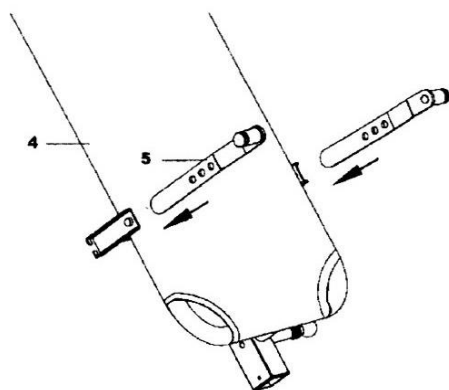
Прикрепите правую и левую заглушки (50, 49) к U-образным рамам (1, 2) с помощью 2 винтов (48, 51) и шайб (27).

ШАГ 2:



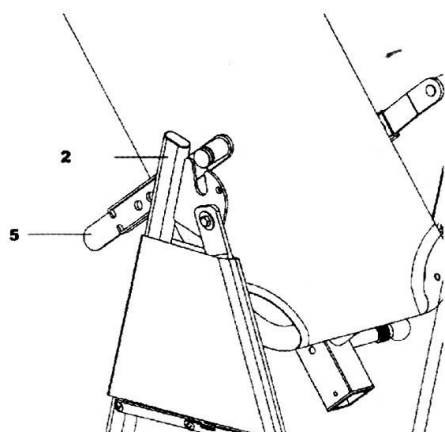
Закрепите кожуха (37) на стойках, как показано на рисунке, установите их так, чтобы они закрыли стойки (8,14). На нижней части кожухов находятся липучки, застегните их. Если кожуха закреплены правильно, то оси должны быть не видны.

ШАГ 3:

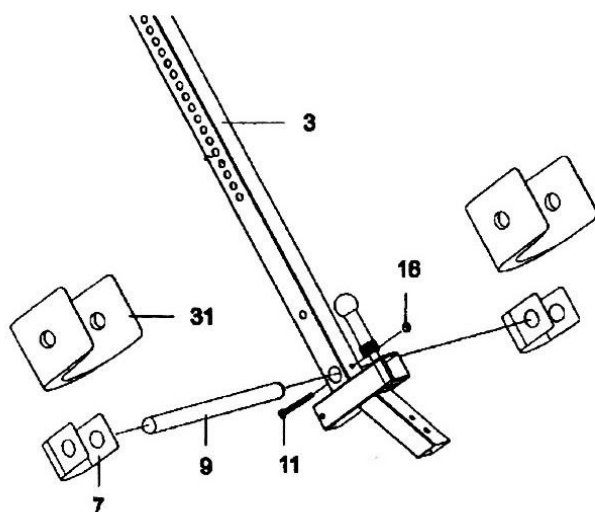


Зафиксируйте регулирующую стойку рамы (5) на кронштейнах, расположенных с каждой стороны рамы (4). Отрегулируйте на необходимом уровне с помощью защелки, вставьте втулку. Рекомендуется пользоваться защелкой до тех пор, пока вы не ознакомились с тренажером полностью.

ШАГ 4:

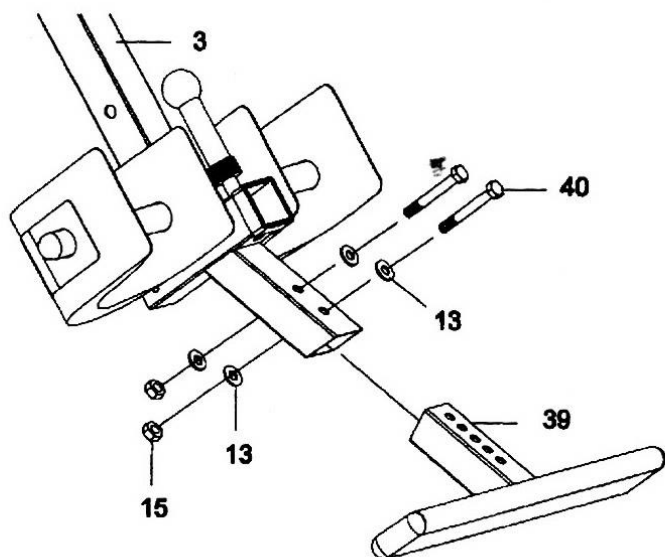


Закрепите раму ложеента (4) на задней U-образной раме(2) вставить концы регулируемой стойке ложеента (5) в отверстиях на пластинах.



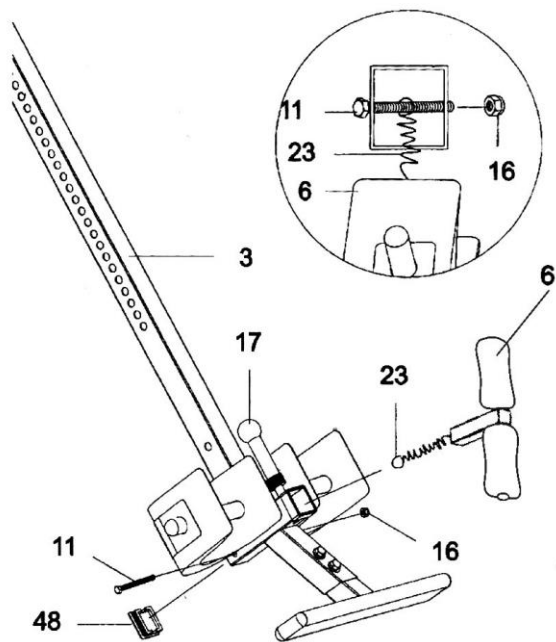
Соедините скобы №7 и №31 со стержнем (9). Вставьте стержень в отверстие на регулируемой стойке (3), как показано на рисунке. Соедините скобы №7 и №31 с другой стороны стержня

ШАГ 5:



Закрепите опору для ног (39) на регулируемой стойке (3), соединив отверстия. Зафиксируйте с помощью болта(40), гайки (15) и шайбы (13).

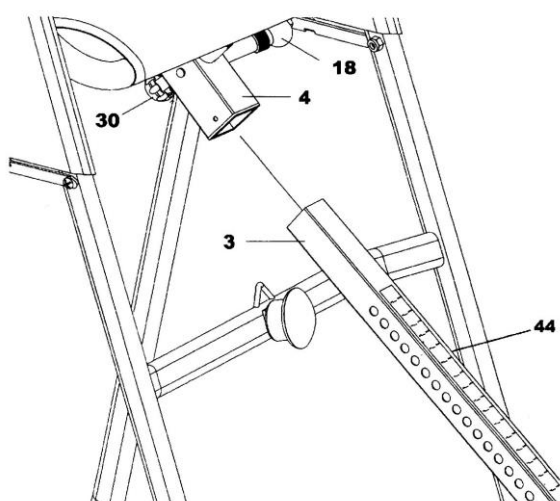
ШАГ 6:



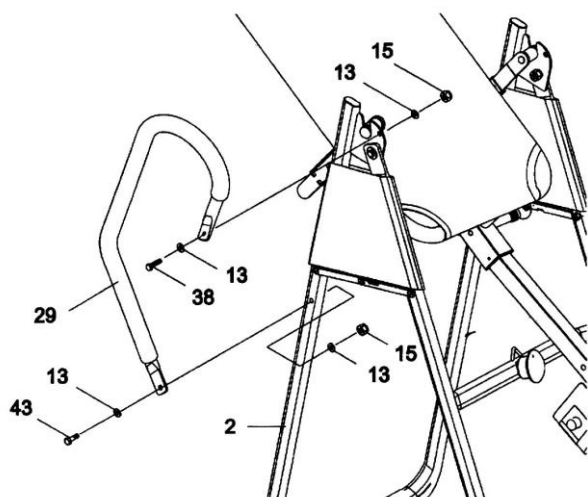
Прикрепите регулируемую стойку подъема рамы (6) на регулируемую стойку (3).

Примечание: Чтобы переместить кронштейн, необходимо удалить фиксатор (17).

ШАГ 7:

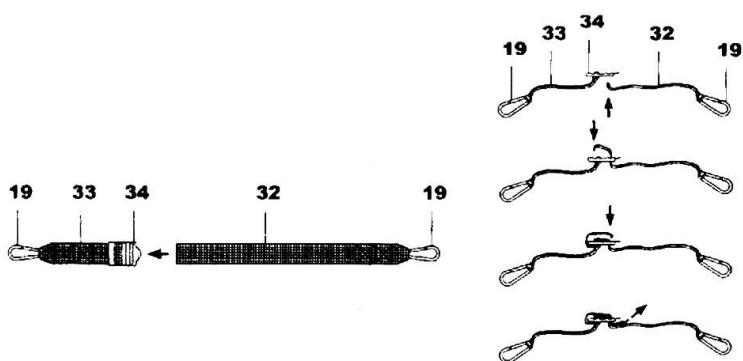


Вытяните фиксатор (18) и передвиньте регулирующую стойку (3) на раме ложемента (4), как показано на рисунке. Вставьте фиксатор обратно, выбрав интересующий вас размер на шкале (44) В целях дополнительной безопасности закрепите фиксатор (30) с обратной стороны. (См. рисунок)



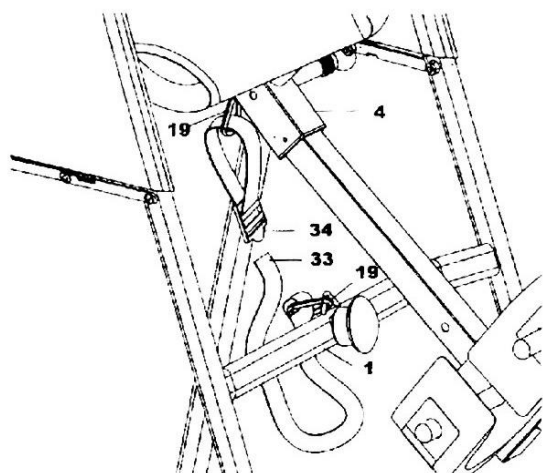
Закрепите руль (29) на задней U-образной раме (2) с помощью болтов (38,43), шайбы (13) и гайки (15), как показано на рисунке.

ШАГ 8:



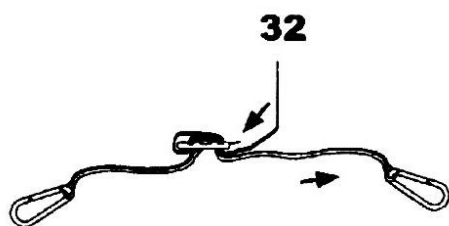
Зафиксируйте нейлоновые тросы (32) на замке петли (34), продев один конец троса в замок, сделайте петлю (33) затем другой конец троса вставьте в замок, как показано на рисунке.

ШАГ 9:

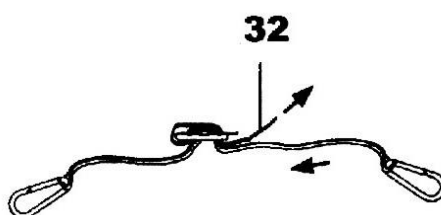


Закрепите нейлоновый трос (32,33) на раме(4), как изображено на рисунке. А затем прикрепите его в передней U-образной раме.

УПРАВЛЕНИЕ И РЕГУЛИРОВКА

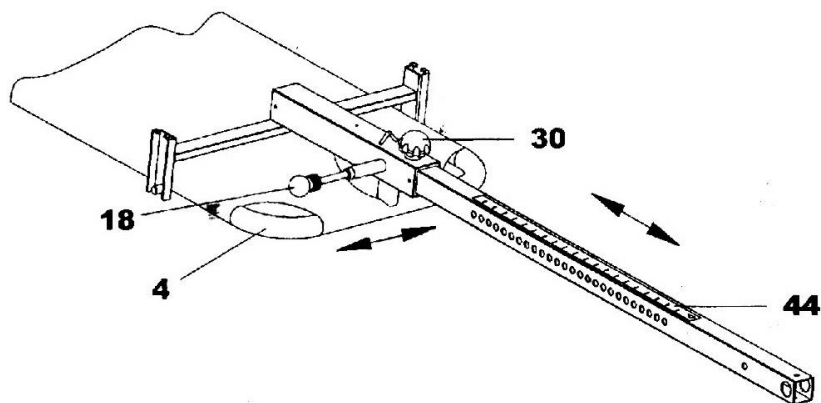


**УКОРОЧЕННЫЙ
ТРОС**



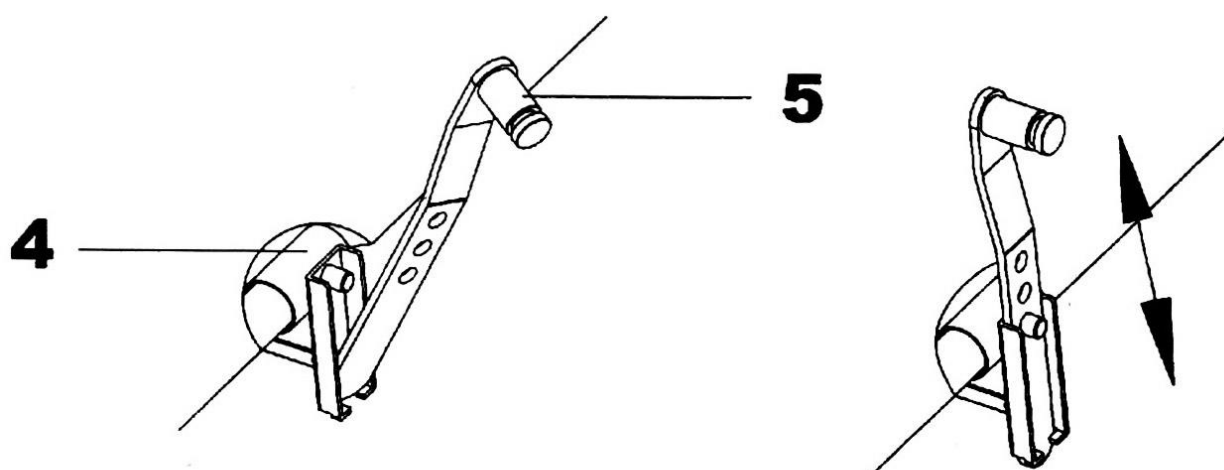
**УДЛИНЕННЫЙ
ТРОС**

В целях безопасности нейлоновый трос имеет ограничитель, который регулирует угол наклона. Так вы можете регулировать длину ремня и, соответственно, амплитуду. На рисунке показано, как укоротить и удлинить ремень.



РЕГУЛИРОВКА ВЫСОТЫ ИНВЕРСИОННОГО СТОЛА

Регулируемую стойку (3) можно зафиксировать на различных положениях, в первую очередь, для того, чтобы вы могли настроить высоту тренажера в соответствии с вашим ростом. Для регулировки высоты стойки удалите фиксатор (30) нажмите на большую кнопку (18), теперь вы можете двигать стойку вверх-вниз для выбора наиболее оптимальной позиции. После того, как вы установили необходимую высоту нажмите большую кнопку (18), фиксатор встанет (30) на место, затем затяните фиксатор.



СТОЙКИ РЕГУЛИРОВАНИЯ ПОДЪЕМА

Стойки подъема (5) необходимы для регулирования непосредственно угла наклона. Для того, чтобы отрегулировать стойки подъема, нажмите на них и установите на необходимое положение. Самое нижнее отверстие на стойках – наименьший угол (Рекомендуется для начинающих пользователей).

ПРИМЕЧАНИЕ: Обе стойки должны быть отрегулированы на одинаковом уровне. Неправильная установка стоек может привести к поломке оборудования или травме.

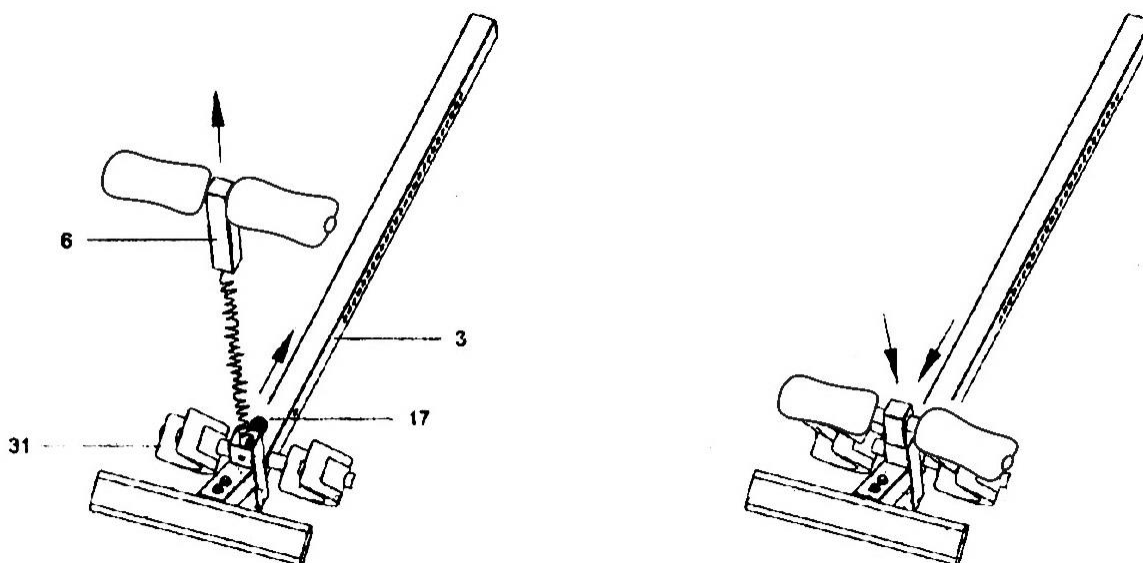
РУЧКИ

Для удобства и безопасности пользователя на инверсионном столе установлены ручки. Они расположены сверху задней U-образной рамы (2). Ручки предназначены для облегчения изменения угла инверсии. Если вы хотите вернуться в исходное положение, а ложемент на двигается или двигается медленно, возьмитесь за ручки и потянитесь.

ПРИМЕЧАНИЕ: Инверсионный стол всегда должен возвращаться в исходное положение. Если тренажер не встает в исходное положение, значит, его необходимо отрегулировать

ОБЩИЕ ПРАВИЛА ПО ТЕХНИКЕ БЕЗОПАСНОСТИ

1. Если вы занимаетесь на инверсионном столе впервые, убедитесь, что стойки регулирования угла подъема установлены на минимальном уровне.
2. В течение первых недель рекомендуется тренироваться на инверсионном столе под присмотром.
3. Убедитесь, что скобы надежно зафиксировали ваши ноги.
4. Проверьте, что регулируемая стойка установлена в соответствии с вашим ростом.
5. Проверьте, что регулируемая стойка надежно закреплена фиксатором (30).
6. Убедитесь, что вокруг тренажера достаточно места для выполнения инверсионных движений.



РЕГУЛИРОВКА ДЕРЖАТЕЛЯ ДЛЯ НОГ

1. Нажмите малую кнопку (17) и вытащите регулируемую стойку (6) из стойки (3).
2. Закрепите лодыжки между скобами (31), ногами упираясь в регулируемую стойку.
3. Закрепите стойку (6).
4. Встаньте прямо, руки «по швам».

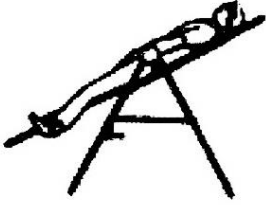
БАЛАНСИРОВКА ИНВЕРСИОННОГО СТОЛА

Очень важно правильно установить инверсионный стол, в связи с тем, что его работа зависит от правильного распределения веса. Лягте на инверсионный стол руки сожмите на груди, ноги прижмите. В таком положении голова и ноги должны находиться на одинаковой высоте, если голова перевешивает, значит нужна отрегулировать высоту стола.

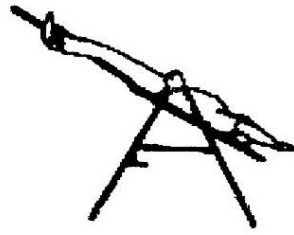
ИСПОЛЬЗОВАНИЕ ИНВЕРСИОННОГО СТОЛА

1. Лягте на ложемент, руки вытянете.
2. Прижмите руки к телу. Медленно их поднимите, таким образом, регулируя угол наклона.
3. Поднимите руки за голову.
4. Для достижения наиболее удобного для вас положения, двигайте руками медленно.
5. Рекомендуется заниматься на инверсионном столе 5-10 минут утром и вечером.
6. Прижмите руки к телу для возврата в исходное положение.

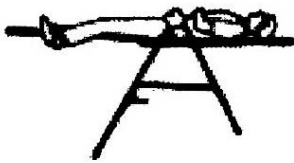
1



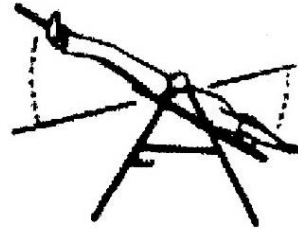
3



2



4



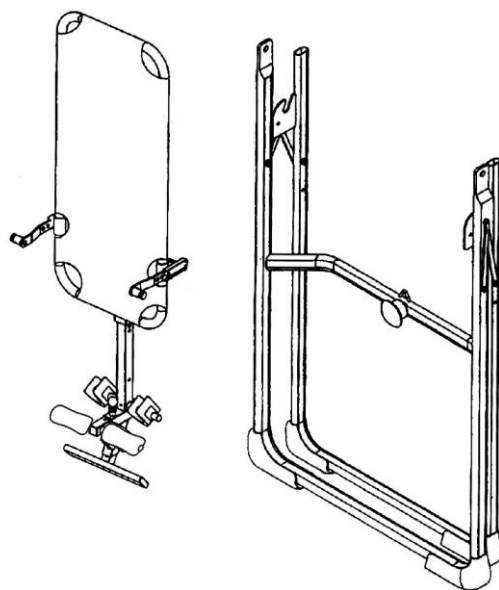
СОВЕТЫ ДЛЯ ТРЕНИРОВОК

1. Начало тренировки: поверните ложемент на 15-20 градусов. Сохраняйте данное положение настолько вам удобно, затем медленно вернитесь в исходное.
2. Изменяйте угол постепенно: не делайте резких изменений. Также постепенно увеличивайте время тренировки начиная с 1-2 мин. Упражнения на растяжку добавляйте только когда будете уверенно себя чувствовать на инверсионном столе.
3. Внимание! Если вы почувствовали головокружения, значит, вы перемещаете ложемент слишком быстро. Немедленно прекратите тренировку, если вы чувствуете тошноту. Не тренируйтесь на инверсионном столе сразу после еды.
4. Тренировки на инверсионном столе улучшают циркуляцию крови. К занятиям можно добавить несложные упражнения. Избегайте чрезмерных тренировок! Время нахождения под небольшим наклоном без движения составляет 1-2 минуты. Время нахождения под большим углом наклона без движения составляет несколько секунд.
5. Регулярность тренировок – мы рекомендуем заниматься на инверсионном столе 2-3 раза в день по несколько минут. Создайте для себя график занятий.

РУГУЛИРОВКА ЛОЖЕМЕНТА

Ложемент может быть зафиксирован вертикально вниз. Теперь вы можете легко стоять на руках для выполнения упражнения на пресс. Для того, чтобы зафиксировать вертикальное

положение, нужно отрегулировать стойки, чтобы защелки встали в самые последние позиции. Для возврата в исходное положение, возьмитесь за ручки и ложемент встанет на место. Если вы не можете дотянуться до ручек, одной рукой возьмитесь за заднюю часть ложемента, а второй – за заднюю U-образную раму. Затем соедините руки.



СКЛАДЫВАНИЕ ИНВЕРСИОННОГО СТОЛА

Инверсионный стол удобен в хранении. Вы можете поставить его у стены, положить под кровать или разместить в любом другом удобном для вас месте. Для того, чтобы сложить инверсионный стол необходимо удалить фиксатор (30) и опустить регулируемую стойку. Удалите раму (3), как показано на рисунке. (Обратите внимание, чтобы трос был отсоединен от рамы)

ТЕХНИЧЕСКИЕ СПЕЦИФИКАЦИИ

Тип	инверсионное оборудование
Складывание	да
Размер в рабочем состоянии (Д*Ш*В)	120*60*140 см.
Вес нетто	22.5 кг.
Вес брутто	26 кг.
Макс. вес пользователя	150 кг.
Питание	не требует подключения к сети
Гарантия	1 год

*Производитель оставляет за собой право вносить изменения в конструкцию тренажера, не ухудшающие значительно его основные технические характеристики.

Поставщик: ООО «Фитатлон» 115230, Россия, г. Москва, Каширское шоссе, дом 13 Б, 5 этаж, комната № 31 в помещении № 1.

Дата изготовления указана на упаковке тренажера.

**Упаковка содержит информацию о дате изготовления оборудования, указанную в виде шифра. Пример: С200122, где 20 – год изготовления, 01 – месяц изготовления, 22 – внутренний номер учета. Оборудование сертифицировано в соответствии с Техническим Регламентом Таможенного Союза.*

*Производитель оставляет за собой право вносить изменения в конструкцию тренажера, не ухудшающие значительно его основные технические характеристики.

Все актуальные изменения в конструкции либо технических спецификациях изделия отражены на официальном сайте поставщика оборудования ООО «Фитатлон»:

www.fitathlon.ru.

Последнюю версию Руководства пользователя можно найти на сайте поставщика ООО «Фитатлон»:

www.fitathlon.ru.

ВНИМАНИЕ!

ТРЕНАЖЕР ПРЕДНАЗНАЧЕН ДЛЯ ДОМАШНЕГО ИСПОЛЬЗОВАНИЯ!

