

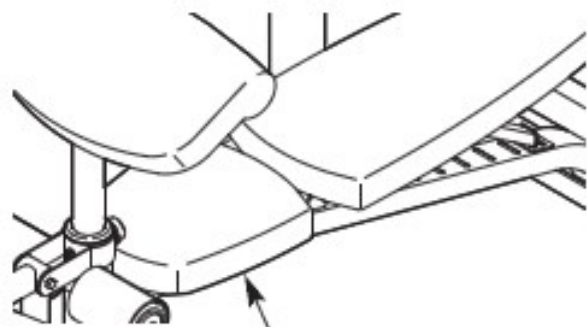
WEIDERPRO™

490 DC

Модель WEEVBE29711.0

Серийный № _____

Впишите в поле вверху
серийный номер изделия.



Бирка с серийным номером
(под сиденьем)

ЕСТЬ ВОПРОСЫ?

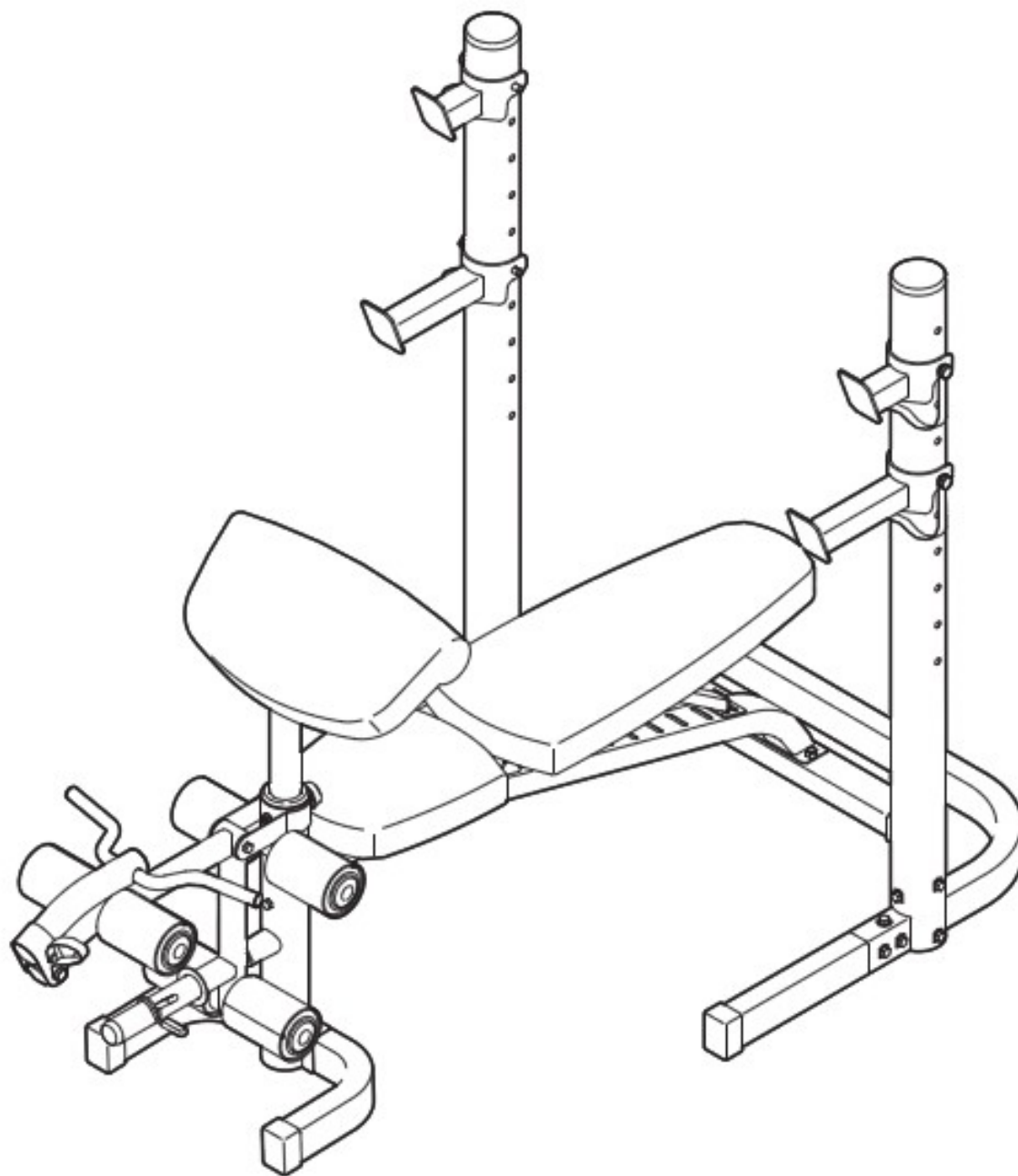
Если у вас возникли вопросы по сборке и эксплуатации, или в комплекте отсутствуют или повреждены детали, пожалуйста, обратитесь в организацию, в которой вы приобрели данное изделие.

Также вы можете посетить
наш сайт: www.iconsupport.eu

▲ ВАЖНО

Перед использованием изделия ознакомьтесь со всеми приведёнными в руководстве инструкциями и мерами предосторожности. Сохраните данное руководство.

РУКОВОДСТВО ПОЛЬЗОВАТЕЛЯ



ОГЛАВЛЕНИЕ

РАЗМЕЩЕНИЕ ПРЕДУПРЕЖДАЮЩЕГО ЯРЛЫКА	2
МЕРЫ ПРЕДОСТОРОЖНОСТИ	3
ПЕРЕД ТЕМ КАК НАЧАТЬ	4
СПЕЦИФИКАЦИЯ КРЕПЕЖА	5
СБОРКА	6
РЕГУЛИРОВКА	13
РЕКОМЕНДАЦИИ К ТРЕНИРОВКАМ	15
СОСТАВНЫЕ ЧАСТИ	17
СХЕМА СБОРКИ	18
ЗАКАЗ ЗАПАСНЫХ ЧАСТЕЙ	задняя обложка

РАЗМЕЩЕНИЕ ПРЕДУПРЕЖДАЮЩЕГО ЯРЛЫКА

На рисунке показано размещение ярлыка/ярлыков с предупреждением. Если ярлык отсутствует или нечитабелен, см. информацию на лицевой обложке руководства для бесплатного заказа нового ярлыка. Разместите ярлык в указанном месте. Важно: Размеры ярлыка на рисунке могут не соответствовать его фактическим размерам.

ВНИМАНИЕ

- Неправильное использование изделия может привести к тяжёлым травмам.
- Перед использованием прочтите данное руководство и соблюдайте все инструкции и предупреждения.
- Не подпускайте детей к изделию.
- Следите, чтобы конечности, одежда и волосы не попали в подвижные части изделия.
- В случае повреждения, отсутствия или нечитабельности ярлыка замените его.



ВНИМАНИЕ

Опоры и регуляторы должны быть всегда развёрнуты вперёд.



ВНИМАНИЕ

Вес пользователя: не более 135 кг
Нагрузка на опору: не более 139,5 кг
Нагрузка на ножной рычаг: не более 68 кг
Нагрузка на подвес: не более 68 кг
Нагрузка на один ручной рычаг: не более 23 кг
На данном изделии могут не быть выполнены все перечисленные упражнения.

МЕРЫ ПРЕДОСТОРОЖНОСТИ

▲ ВНИМАНИЕ: В целях снижения риска получения травм, перед началом использования скамьи ознакомьтесь со всеми инструкциями, предупреждениями и мерами предосторожности, приведёнными в данном руководстве. ICON не несёт ответственности за травмы и повреждения, полученные в ходе или вследствие использования данного изделия.

1. Перед началом тренировок проконсультируйтесь со своим врачом. Это особенно важно для лиц старше 35 лет и для людей, ранее имевших проблемы со здоровьем.
2. Используйте скамью только так, как описано в настоящем руководстве.
3. Владелец скамьи обязан проинформировать её пользователей обо всех мерах предосторожности.
4. Скамья пригодна только для домашнего пользования. Использовать её в коммерческих и общественных целях или сдавать в аренду нельзя.
5. Храните скамью в помещении, не допускайте попадания на неё влаги и пыли. Не ставьте её в гараж, на крытую террасу или близко к воде.
6. Скамья должна стоять на ровной поверхности. Для защиты пола или ковра от повреждений кладите под скамью подстилку. Убедитесь, что во время сборки, разборки и использования скамьи вокруг неё остаются свободные проходы.
7. Регулярно проверяйте, надёжно ли затянут крепёж. Изношенные детали следует немедленно заменить.
8. Предельный вес пользователя, который может выдержать скамья, — 136 кг, общая предельная нагрузка — 277 кг. Не кладите на стойки более 141 кг, в т.ч. гантели. Не навешивайте на ножной рычаг более 68 кг. Примечание: Штанга и разновесы в комплект со скамьёй не входят.
9. Ни при каких условиях не подпускайте к скамье детей младше 12 лет и домашних животных.
10. Для занятия надевайте подходящую одежду; слишком свободная одежда может застрять в подвижных частях скамьи. Для защиты ног во время тренировки всегда надевайте закрытую спортивную обувь.
11. Следите, чтобы руки и ноги не касались подвижных частей изделия.
12. Перед началом использования скамьи убедитесь, что направляющая спинки полностью вставлена в паз на раме.
13. Перед тем как начать пользоваться грузовыми опорами и регуляторами, убедитесь, что большие фиксаторы до конца вставлены у опоры или регуляторы и стойки.
14. Не используйте на данной скамье штангу длиннее 1,8 м.
15. Всегда занимайтесь с помощником. Когда вы поднимаете штангу, он должен страховать вас сзади на случай, если вы не сможете завершить повторение.
16. Чрезмерные нагрузки могут привести к серьёзным травмам или смертельному исходу. Если во время тренировки вы чувствуете слабость или боль, немедленно прекратите занятие и отдохните.

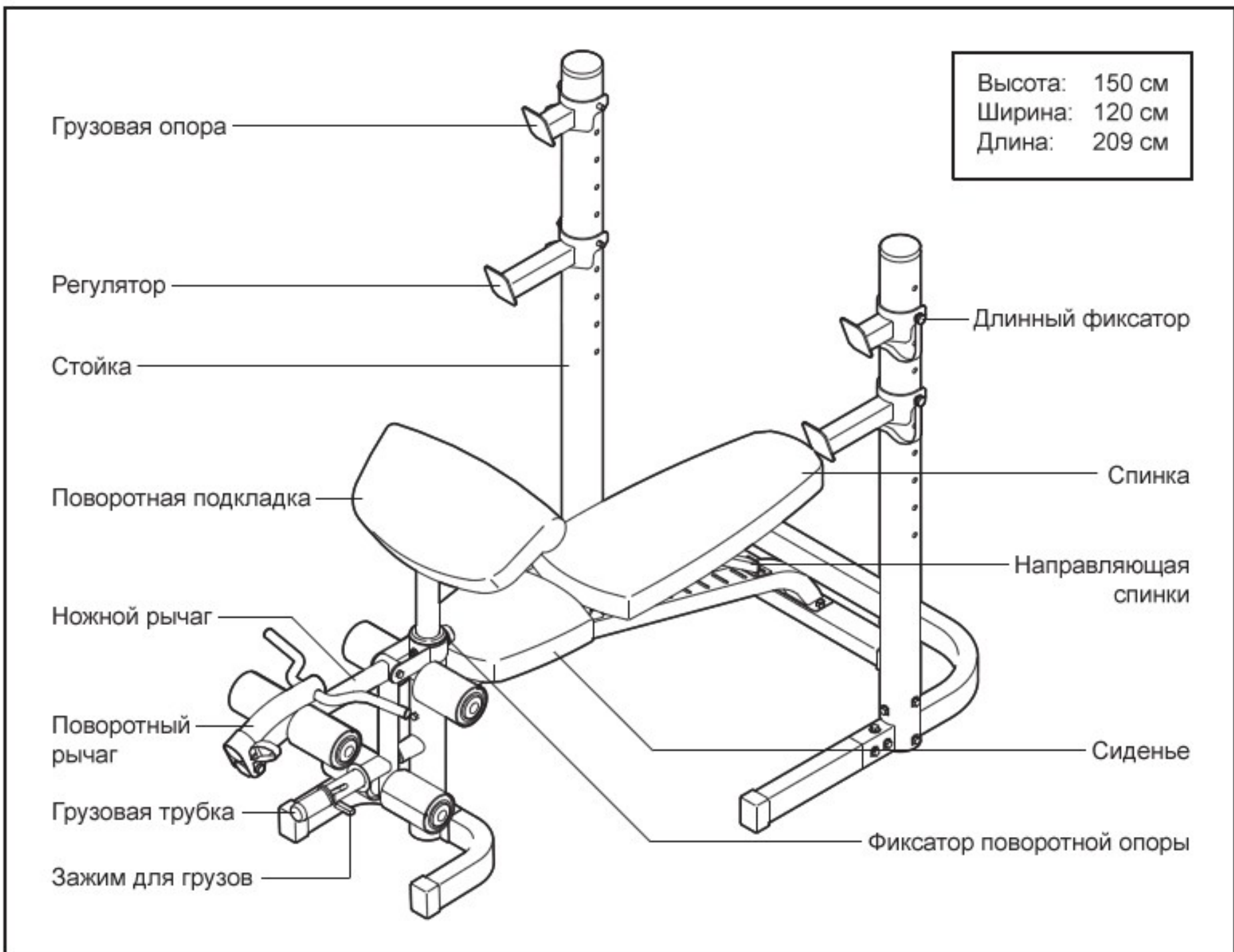
ПЕРЕД ТЕМ КАК НАЧАТЬ

Спасибо, что вы выбрали универсальную скамью WEIDER PRO™ 490 DC Olympic. Скамья позволяет выполнять ряд упражнений для укрепления основных групп мышц. Если ваша цель — нарастить мышечную массу и стать сильнее, укрепить сердечно-сосудистую систему или просто держать своё тело в тонусе, скамья всегда поможет вам добиться желаемого результата.

Перед началом использования скамьи внимательно прочтите данное руководство. Если

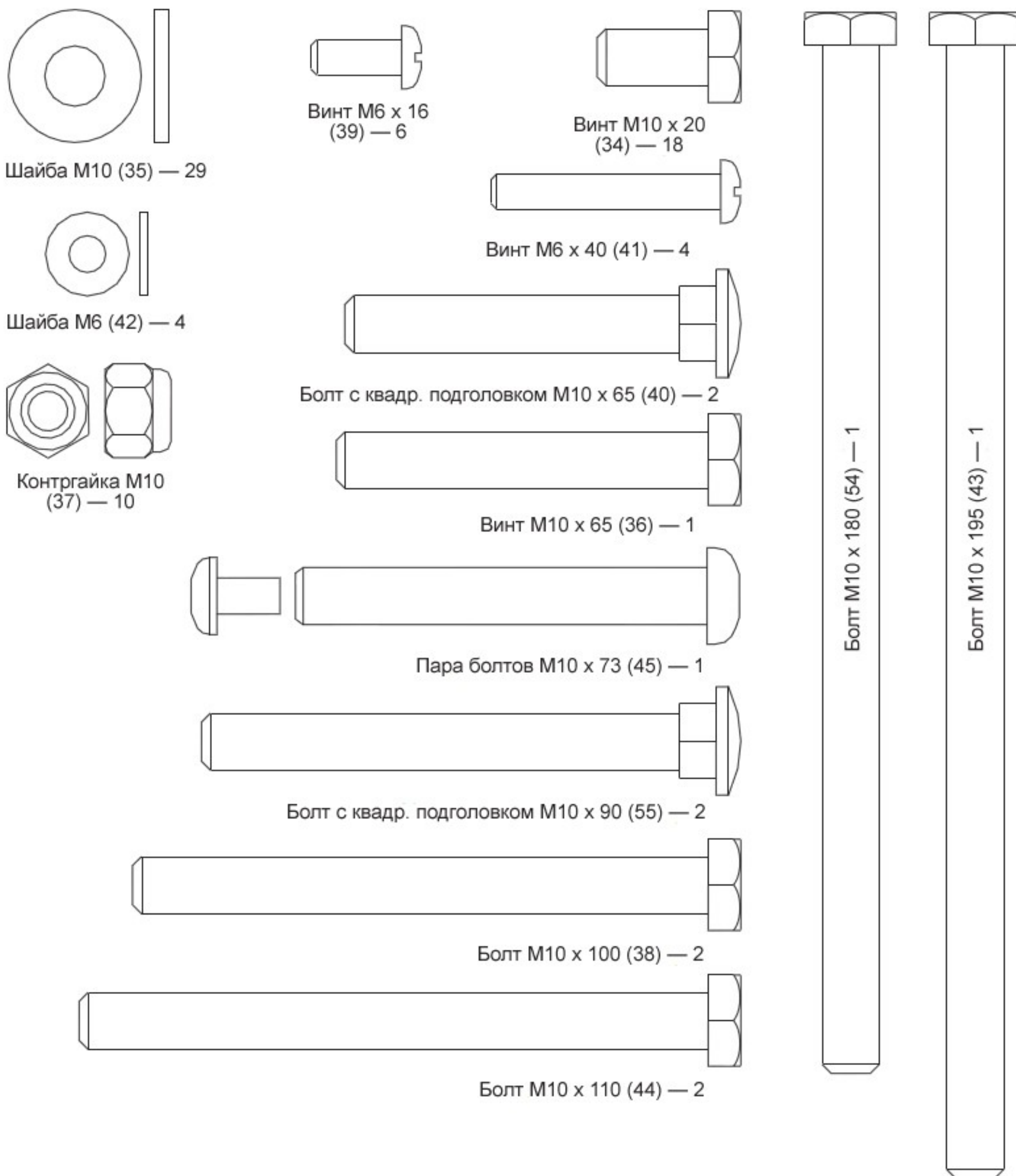
после прочтения у вас возникнут вопросы, взгляните на лицевую обложку руководства. Для получения помощи необходимо знать модель и серийный номер своей скамьи. Модель и расположение бирки с серийным номером указаны на лицевой обложке настоящего руководства.

Прежде чем продолжить чтение, ознакомьтесь с частями скамьи, обозначенными на рисунке ниже.



СПЕЦИФИКАЦИЯ КРЕПЕЖА


Для идентификации крепёжных деталей, используемых при сборке, обратитесь к рисунку ниже. Число в скобках под каждым изображением — это порядковый номер детали в разделе СОСТАВНЫЕ ЧАСТИ в конце данного руководства. **Примечание: Если какой-либо детали нет в наборе, проверьте, не установлена ли она на место. Чтобы не повредить крепёж, не используйте электроинструмент.**



СБОРКА

- Сборку необходимо осуществлять вдвоём.
- Из-за своих габаритов и массы скамья должна собираться на месте будущего использования. Проследите, чтобы во время сборки вокруг скамьи оставались свободные проходы.
- Выложите все детали на свободное место и снимите с них упаковку. Не выбрасывайте упаковочные материалы до окончания сборки.
- Для идентификации крепежа см. стр. 5.

- При сборке могут потребоваться следующие инструменты (в комплект не входят):

два разводных ключа 

обычная отвёртка 

крестовая отвёртка 

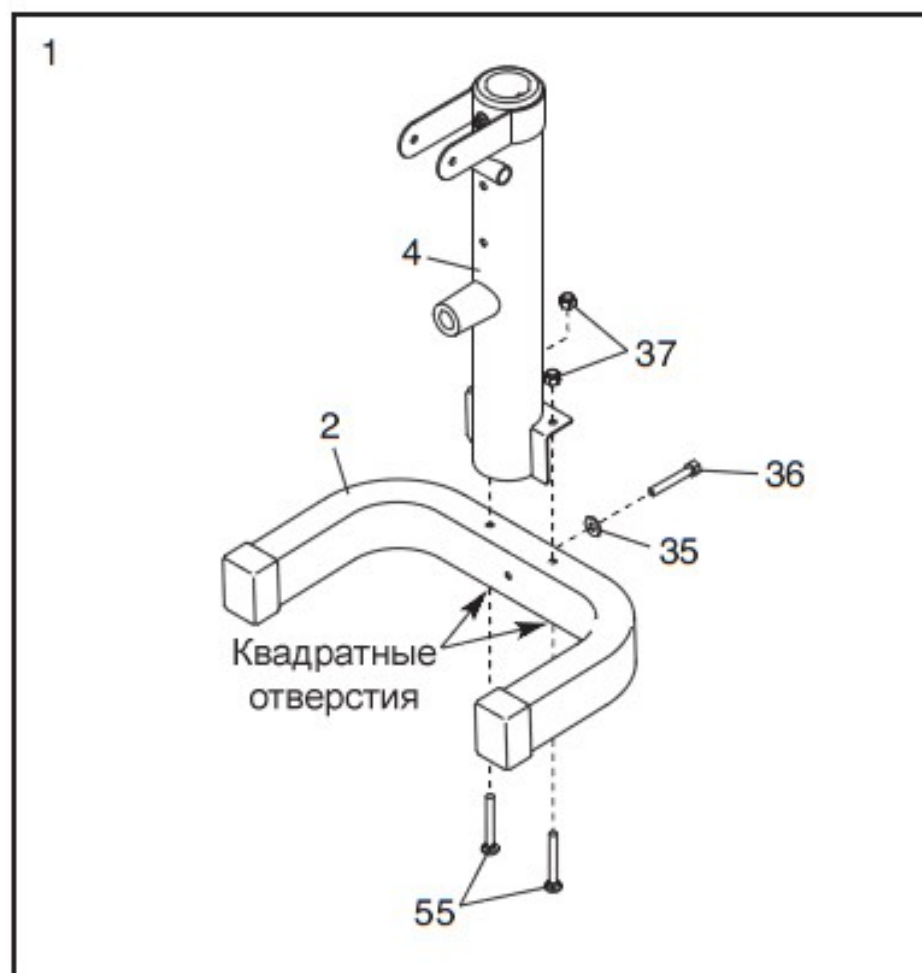
Будет удобнее, если у вас найдётся набор рожковых или накидных гаечных ключей или набор ключей с трещоткой.

1. Для упрощения процесса сборки прочтите советы в рамке выше.

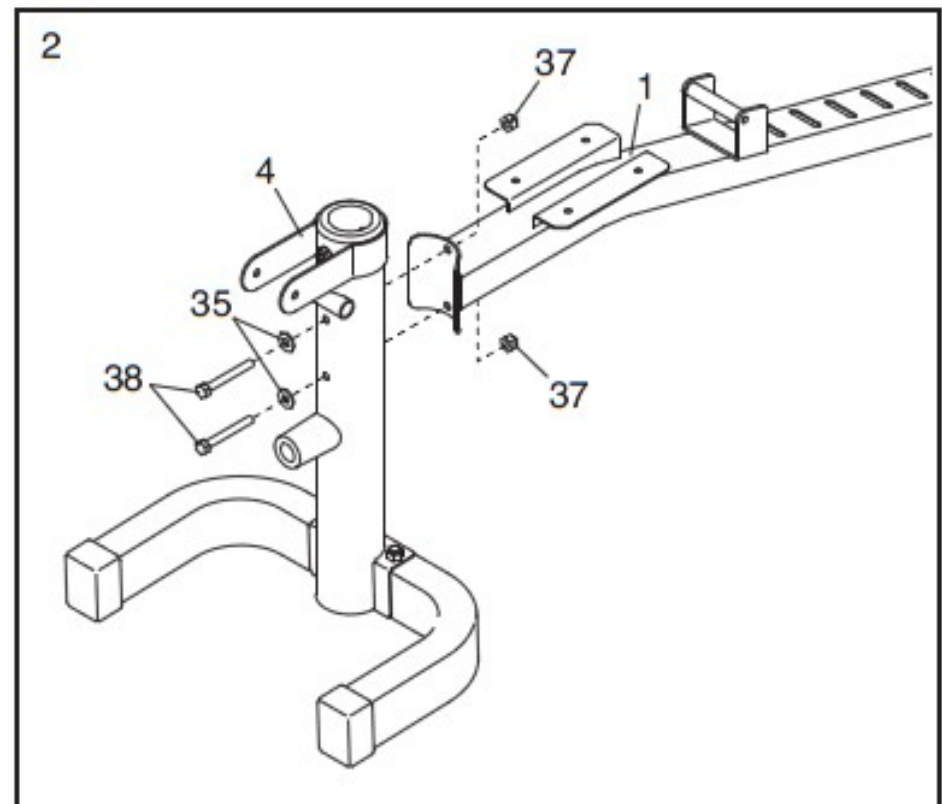
Расположите передний стабилизатор (2) квадратными отверстиями вниз.

Двумя болтами с квадратным подголовком М10 х 90 (55) и двумя контргайками М10 (37) прикрепите к переднему стабилизатору (2) переднюю ножку (4). **Контргайки пока не затягивайте.**

Затем закрутите в передний стабилизатор (2) и переднюю ножку (4) винт М10 х 65 (36) с шайбой М10 (35), **но не затягивайте его.**



2. Прикрепите переднюю ножку (4) к раме (1) двумя болтами М10 х 100 (38), двумя шайбами М10 (35) и двумя контргайками М10 (37). **Контргайки пока не затягивайте.**

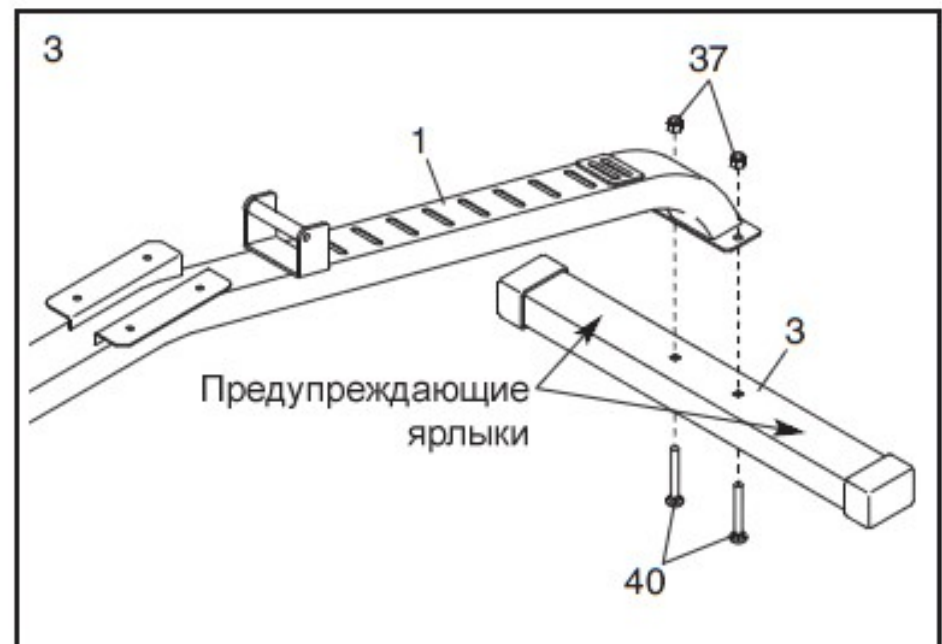


3. Расположите задний стабилизатор (3) предупредительными ярлыками вверх.

Прикрутите его к раме (1) двумя болтами с квадратным подголовком М10 х 65 (40) и двумя контргайками М10 (37).

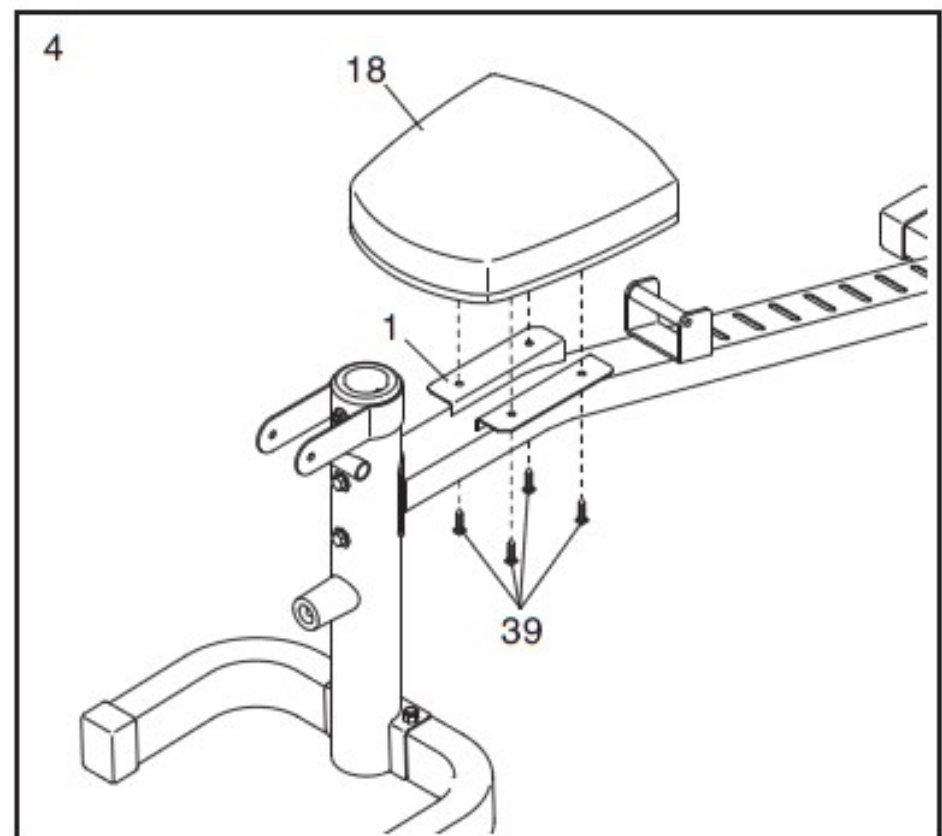
См. шаг 1. Затяните контргайки М10 (37) и винт М10 х 65 (36).

См. шаг 2. Затяните контргайки М10 (37).



4. Расположите сиденье (18), как показано на рисунке.

Прикрутите его к раме (1) четырьмя винтами М6 х 16 (39).

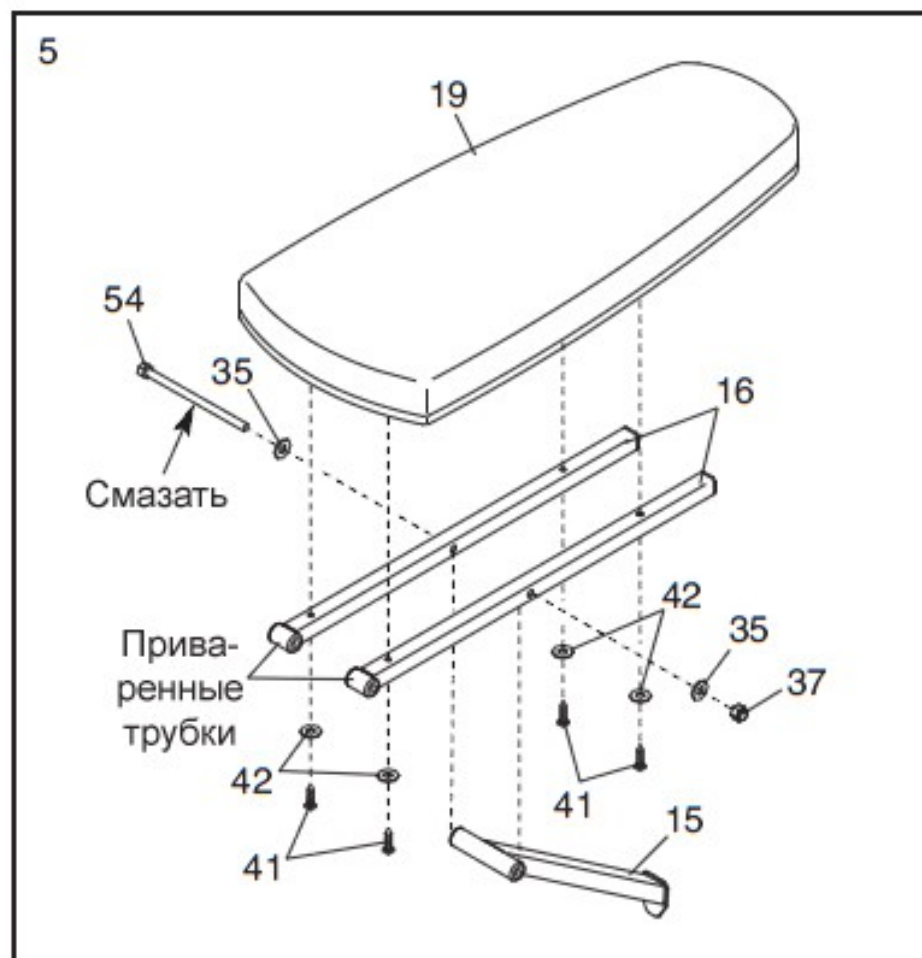


5. Разверните опоры спинки (16) так, чтобы приваренные к ним трубки располагались, как на рисунке.

Возьмите немного смазки из комплекта и смажьте болт M10 x 180 (54). С помощью этого болта, двух шайб M10 (35) и контргайки M10 (37) прикрепите направляющую (15) к опорам (16). **Контргайку пока не затягивайте.**

Расположите спинку (19), как на рисунке.

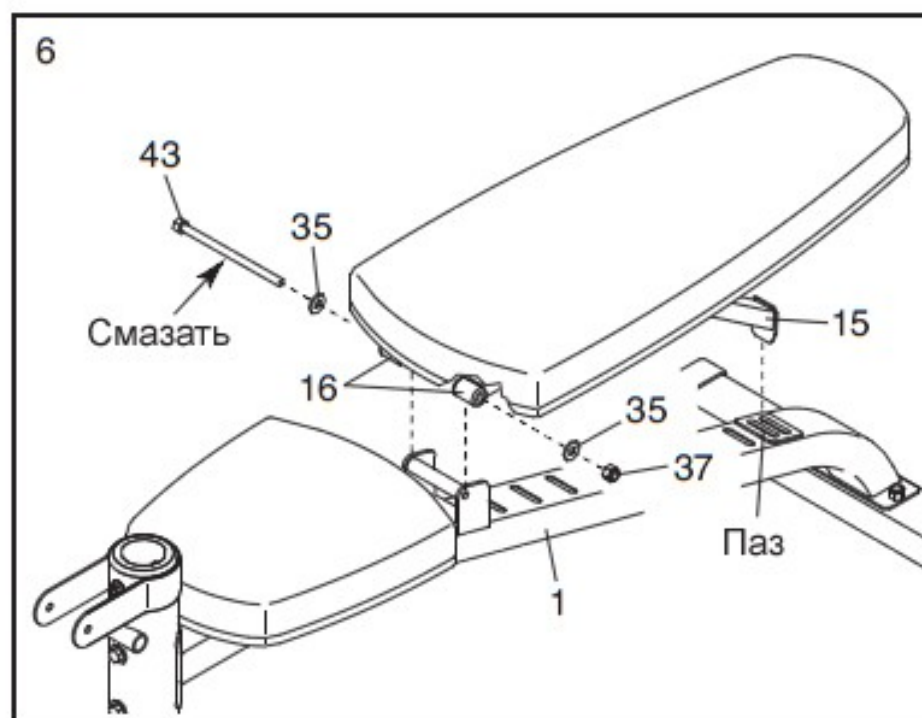
Прикрутите спинку (19) к опорам (16) четырьмя винтами M6 x 40 (41) с шайбами M6 (42). **Винты пока не затягивайте.**



6. Возьмите немного смазки и смажьте болт M10 x 195 (43). Прикрепите опоры спинки (16) к раме (1) этим болтом, двумя шайбами M10 (35) и контргайкой M10 (37). **Не перетяните контргайку; опоры спинки должны поворачиваться свободно.**

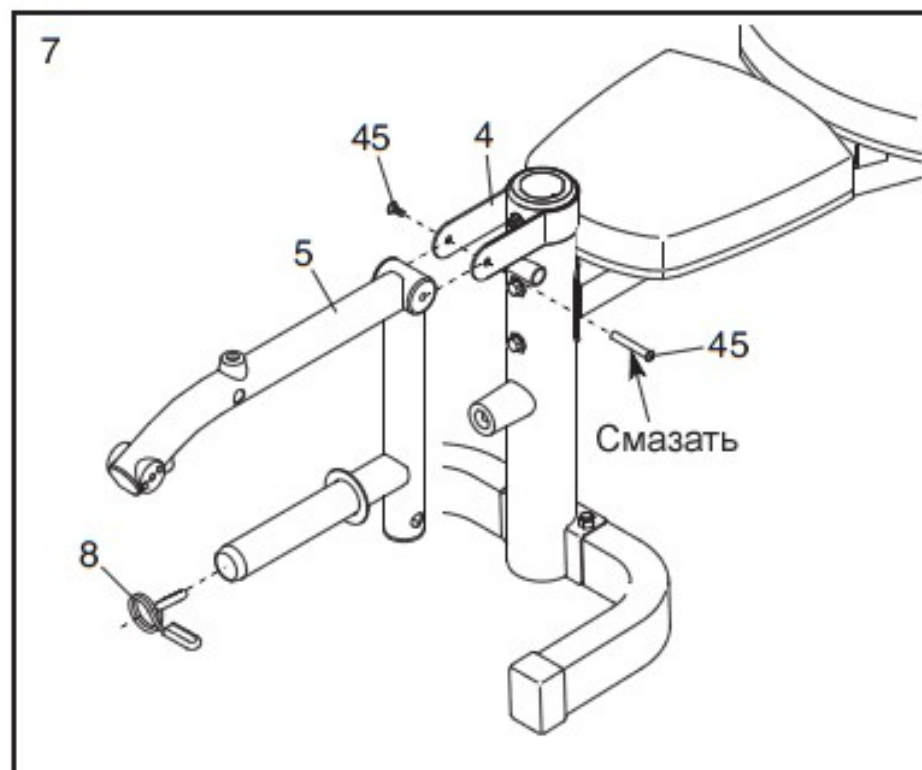
Вставьте конец направляющей спинки (15) в один из пазов на раме (1).

См. шаг 5. Затяните четыре винта M6 x 40 (41) и контргайку M10 (37). **Не перетяните контргайку; направляющая спинки (15) должна поворачиваться свободно.**



7. Возьмите немного смазки и смажьте стержень болта M10 x 73 (45). С помощью пары болтов (45) прикрепите ножной рычаг (5) к передней ножке (4). **Убедитесь, что стержень прошёл сквозь обе части кронштейна передней ножки.**

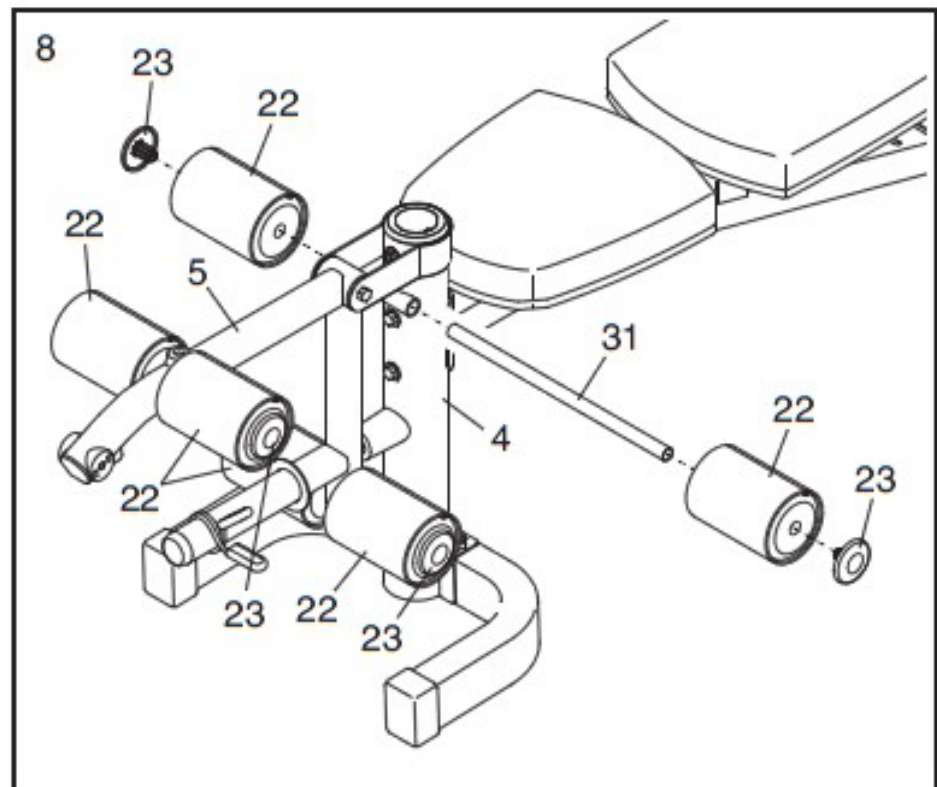
Затем присоедините зажим для грузов (8) к трубке на ножном рычаге (5).



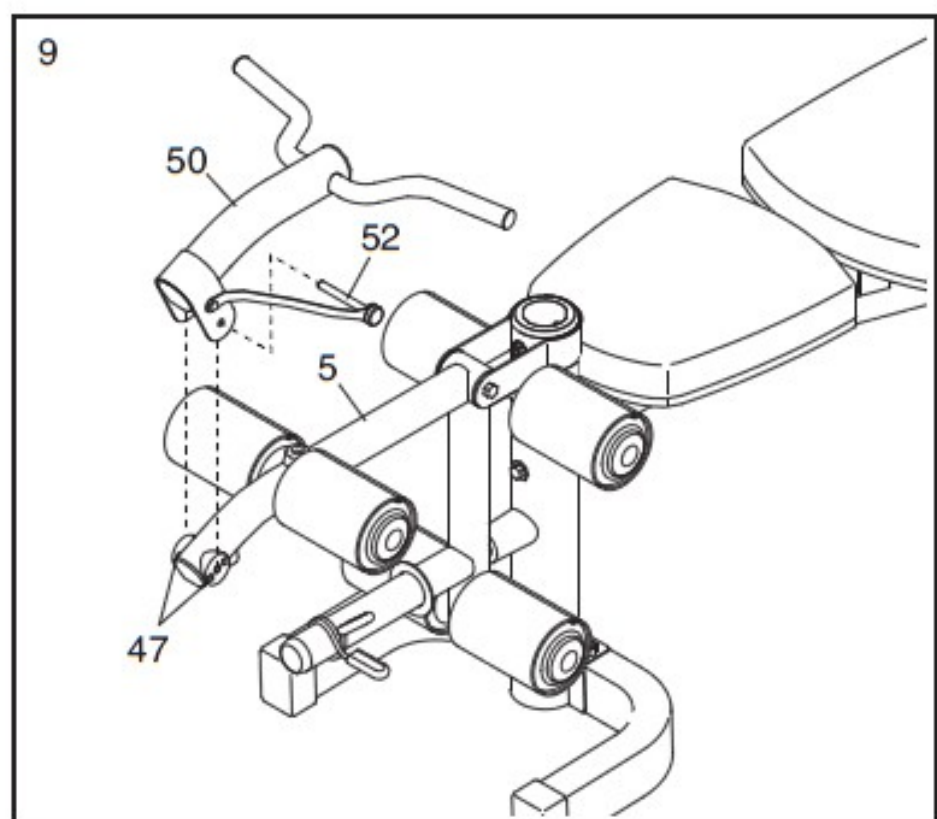
8. Проденьте длинную трубку (31) сквозь переднюю ножку (4).

Оденьте на трубку (31) две накладки (22). Затем присоедините к торцам накладок две заглушки (23).

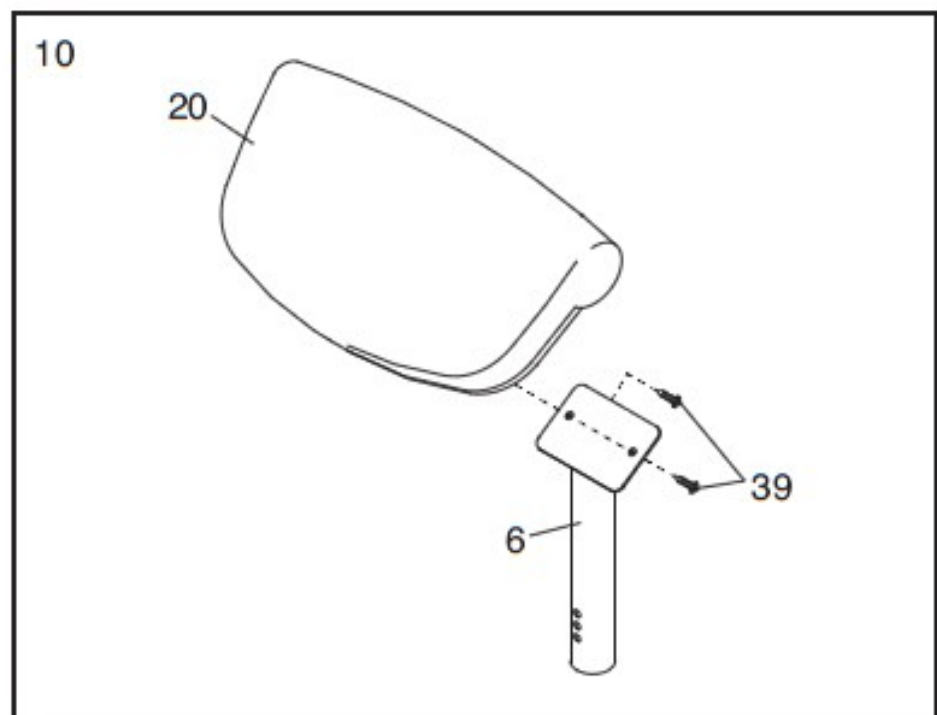
Таким же путём установите на ножной рычаг две коротких трубки (не показаны) и оставшиеся накладки (22) и заглушки (23).



9. Поставьте поворотный рычаг (50) на втулки (47). Затем проденьте малый фиксатор (52) сквозь поворотный рычаг, втулки и ножной рычаг (5).

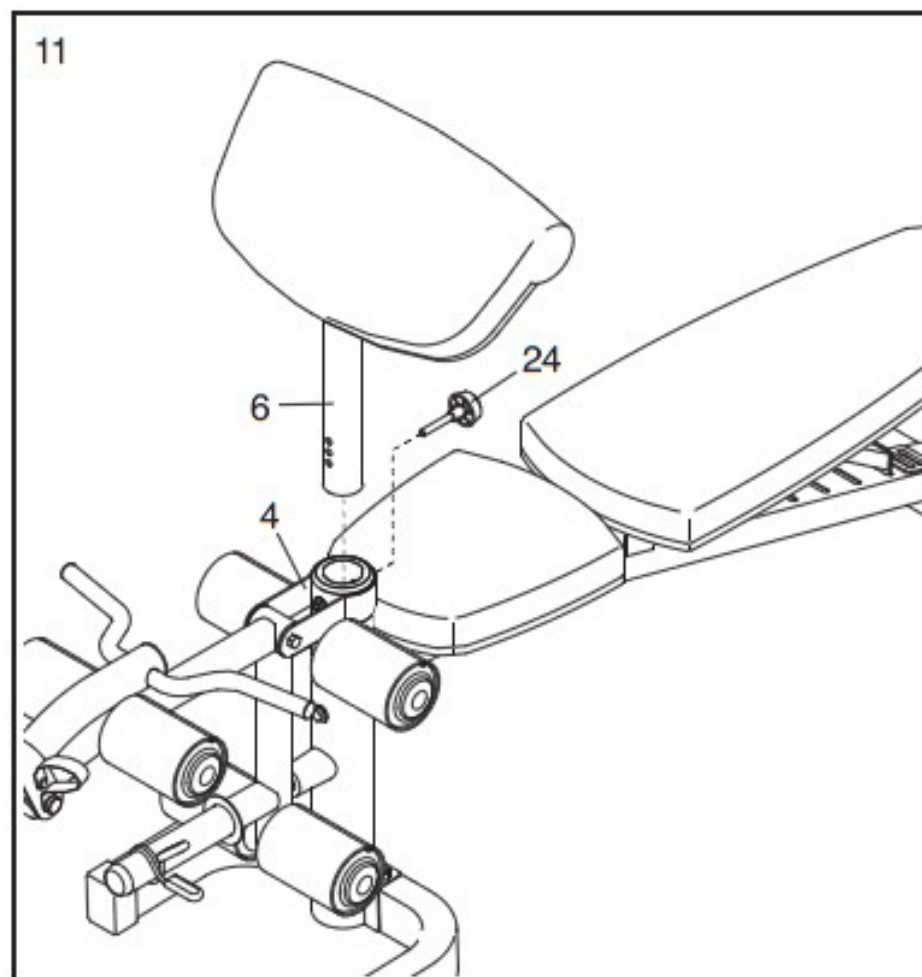


10. Двумя винтами М6 х 16 (39) прикрутите поворотную подкладку (20) к поворотной стойке (6).



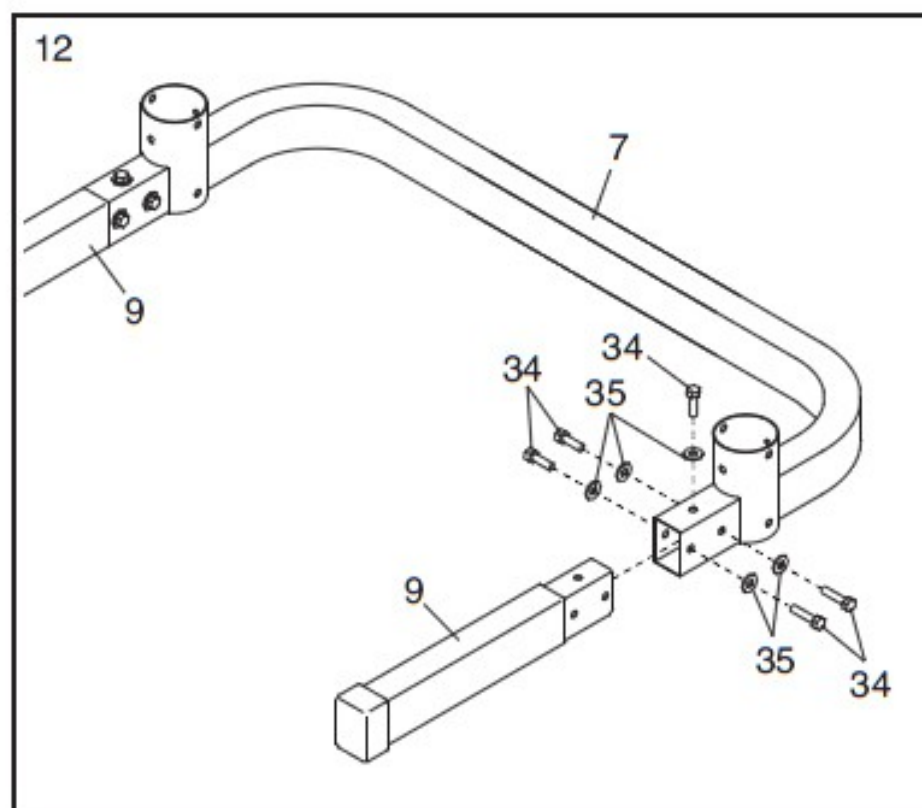
11. Вставьте поворотный кронштейн (6) в переднюю ножку (4).

Также вставьте в переднюю ножку (4) и в одно из регулировочных отверстий кронштейна (6) фиксатор (24) и затяните его. **Убедитесь, что фиксатор поворотного кронштейна попал в одно из регулировочных отверстий.**



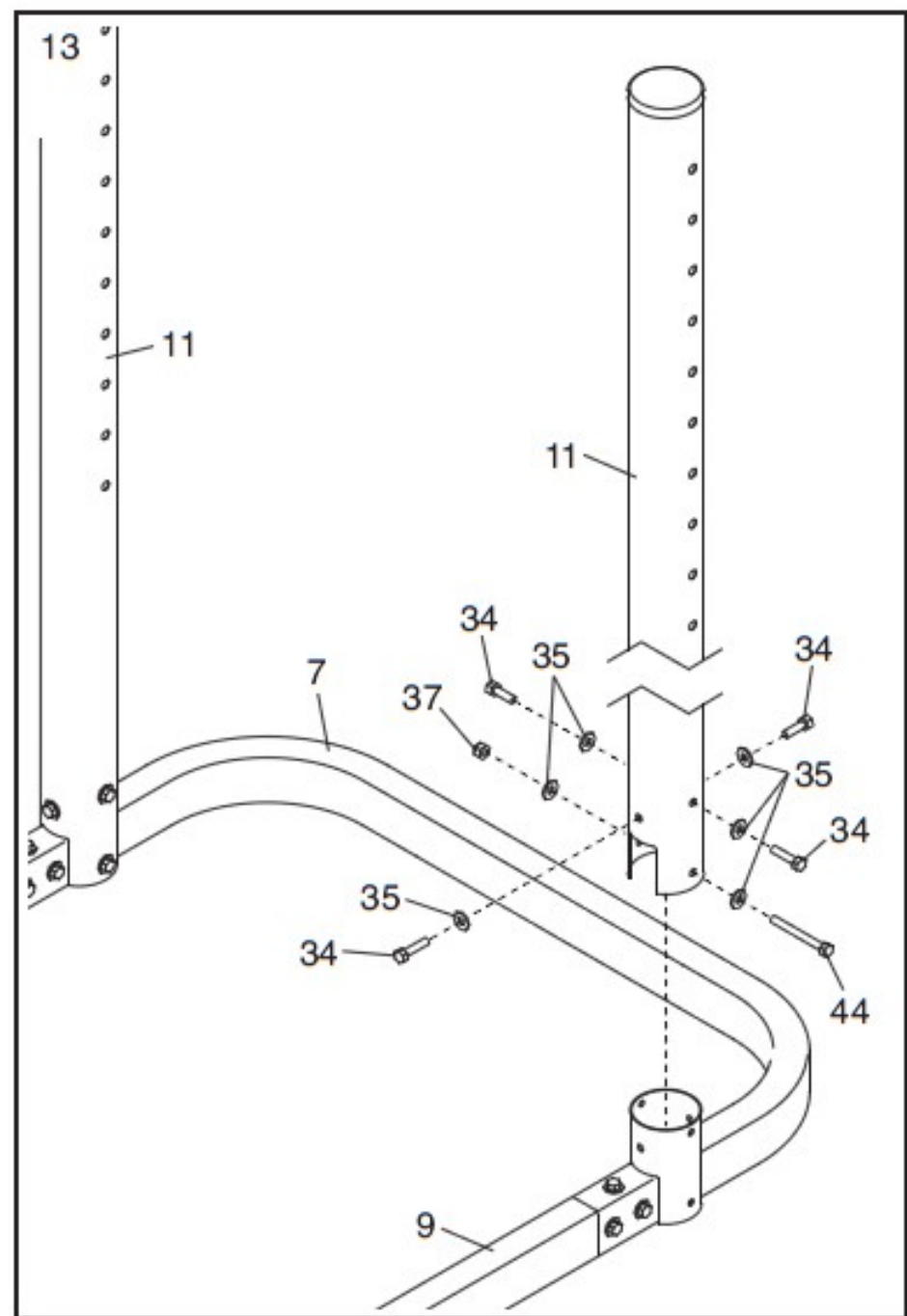
12. Вставьте стабилизатор (9) в основание (7) и закрепите его пятью винтами М10 х 20 (34) с шайбами М10 (35).

Таким же образом прикрепите к основанию (7) другой стабилизатор (9).



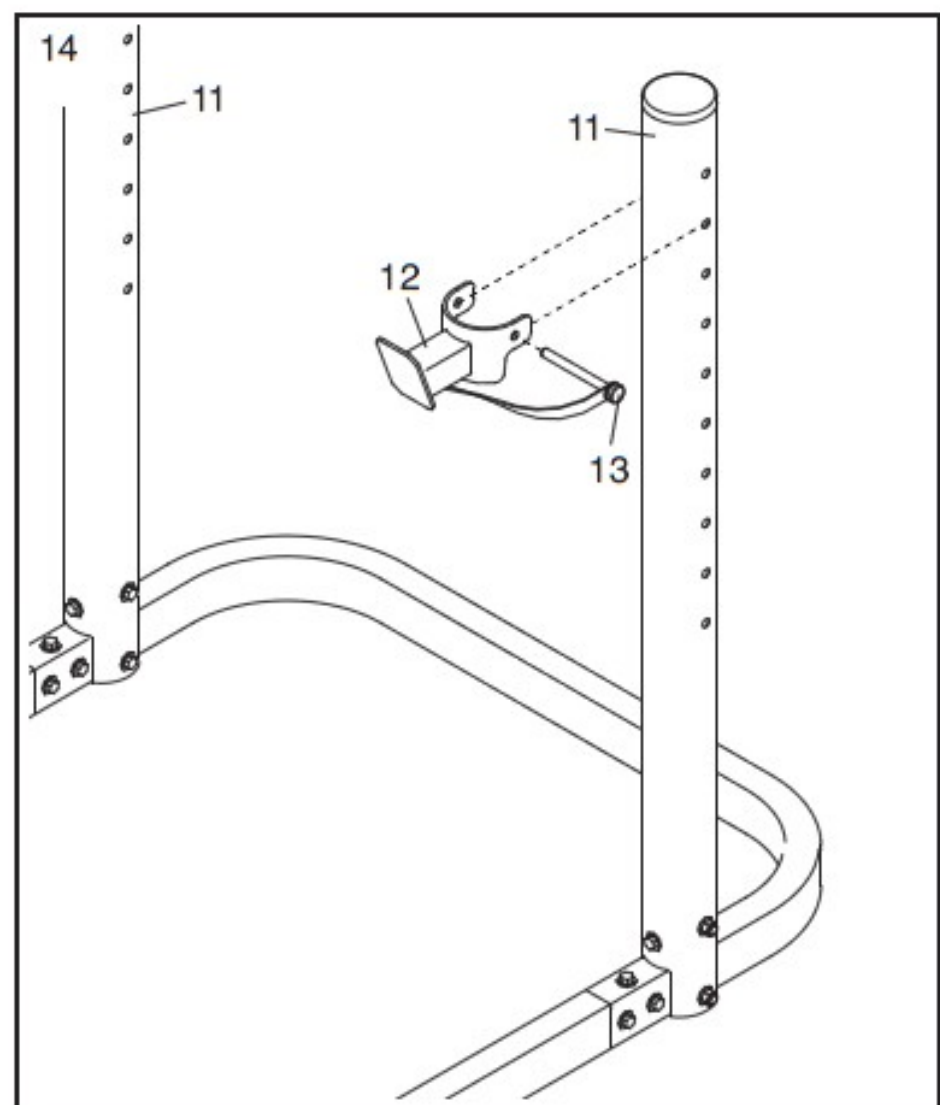
13. Установите одну из стоек (11) на основание (7) и закрепите её болтом M10 x 110 (44), четырьмя винтами M10 x 20 (34), шестью шайбами M10 (35) и контргайкой M10 (37).

Проделав то же самое, прикрепите к основанию (7) вторую стойку (11).



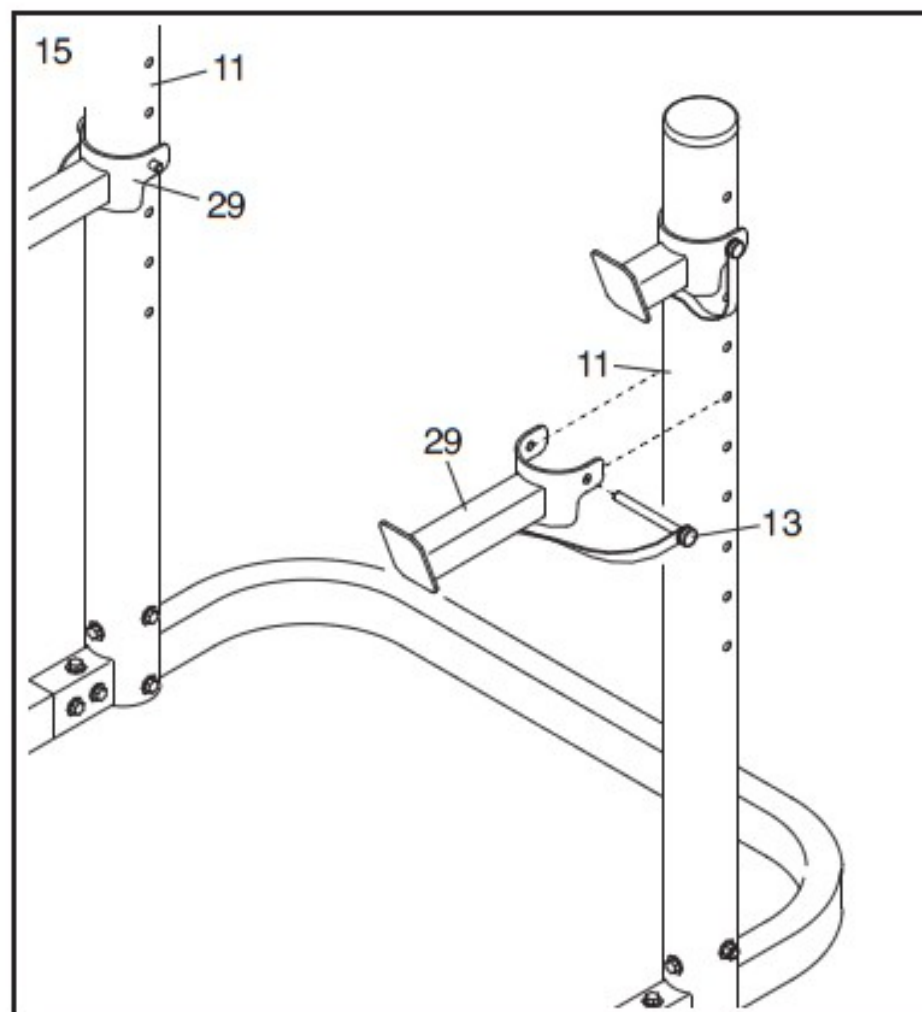
14. Держа грузовую опору (12) у стойки (11) с указанной стороны, совместите её с одним из регулировочных отверстий на стойке. Проденьте большой фиксатор (13) сквозь грузовую опору и стойку.

Точно так же приделайте к стойке (11) вторую грузовую опору (не показана). Установите обе опоры на одну высоту.



15. Держа регулятор (29) у стойки (11) с **указанной стороны**, совместите его с одним из регулировочных отверстий на стойке. Проденьте сквозь регулятор и стойку большой фиксатор (13).

Точно так же приделайте к стойке (11) второй регулятор (29). Установите оба регулятора на одну высоту.



16. Перед использованием скамьи убедитесь, что весь крепёж надёжно затянут.

РЕГУЛИРОВКА

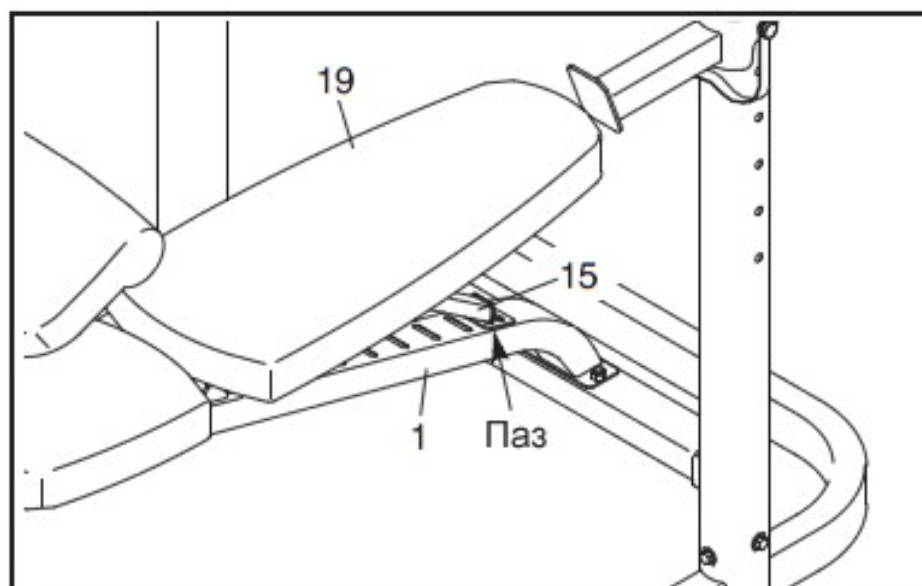
В данном разделе описывается, как настраивать скамью. Важную информацию о том, как заниматься с наибольшей пользой см. в РЕКОМЕНДАЦИЯХ К ТРЕНИРОВКАМ на стр. 15. О том, как правильно выполнять некоторые упражнения читайте в сопроводительном руководстве.

Перед каждым использованием скамьи следите, чтобы весь крепёж был надёжно затянут. Изношенные детали следует немедленно заменять. Скамью можно протирать влажной тряпкой и мягким, неабразивным чистящим средством; **использовать для очистки скамьи растворитель нельзя.**

РЕГУЛИРОВКА СПИНКИ

Чтобы изменить наклон спинки (19), поднимите её и вставьте направляющую (15) в другой паз на раме (1).

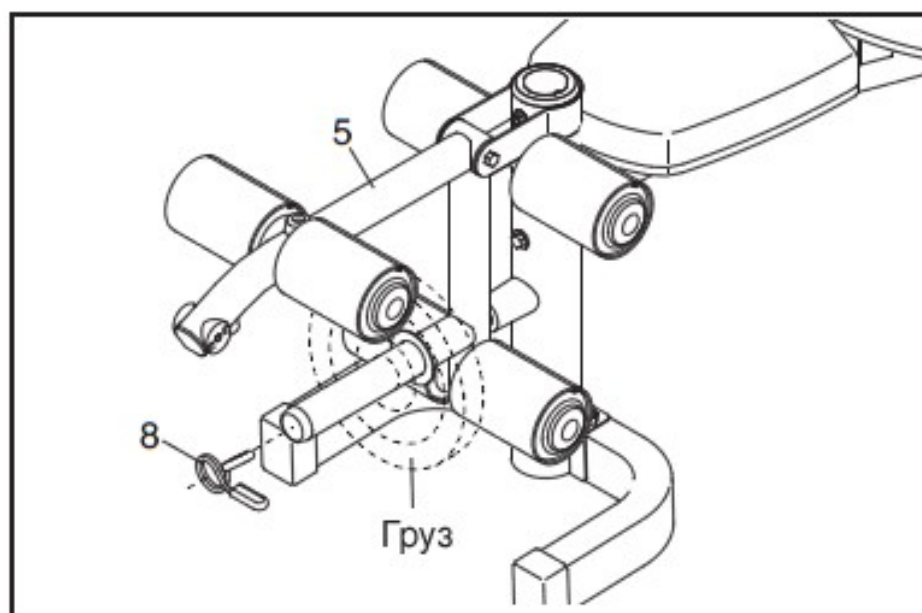
⚠ ВНИМАНИЕ: Убедитесь, что направляющая (15) вставлена в паз на раме (1) до конца.



ИСПОЛЬЗОВАНИЕ НОЖНОГО РЫЧАГА

Для работы с ножным рычагом (5) навесьте на трубку необходимые грузы (в комплект не входят) и зафиксируйте их зажимом (8).

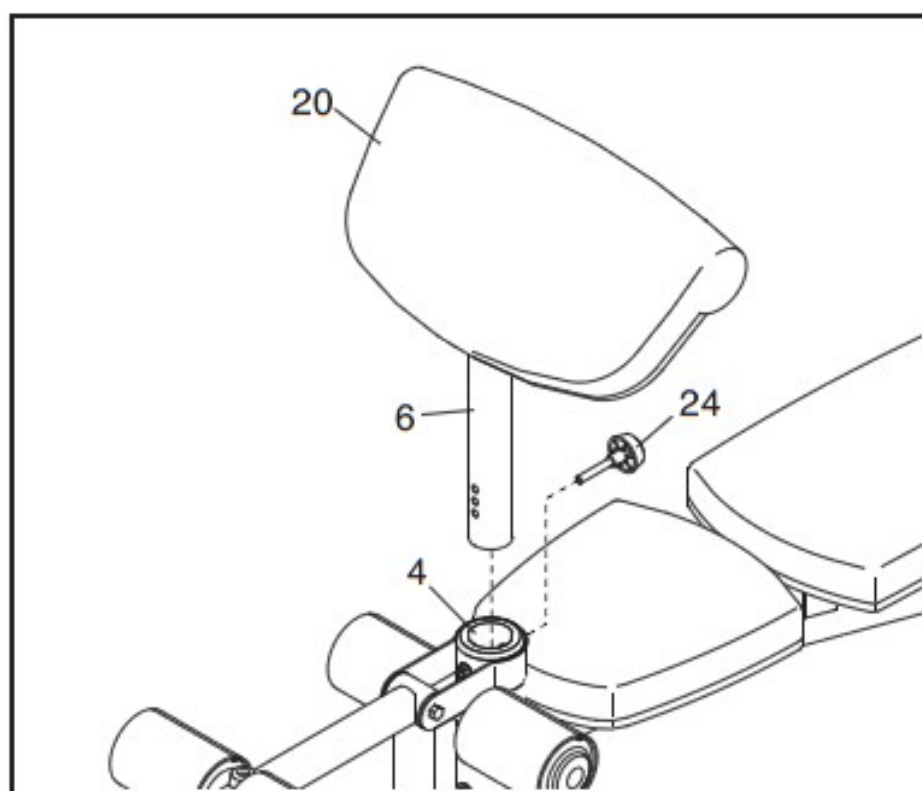
⚠ ВНИМАНИЕ: Не навешивайте на ножной рычаг (5) более 68 кг.



ИСПОЛЬЗОВАНИЕ ПОВОРОТНОЙ ПОДКЛАДКИ

Чтобы воспользоваться поворотной подкладкой (20), вставьте поворотный кронштейн (6) в переднюю ножку (4). Закрутите фиксатор (24) в переднюю ножку и одно из регулировочных отверстий на поворотном кронштейне и затяните его. **Убедитесь, что фиксатор попал в одно из регулировочных отверстий кронштейна.**

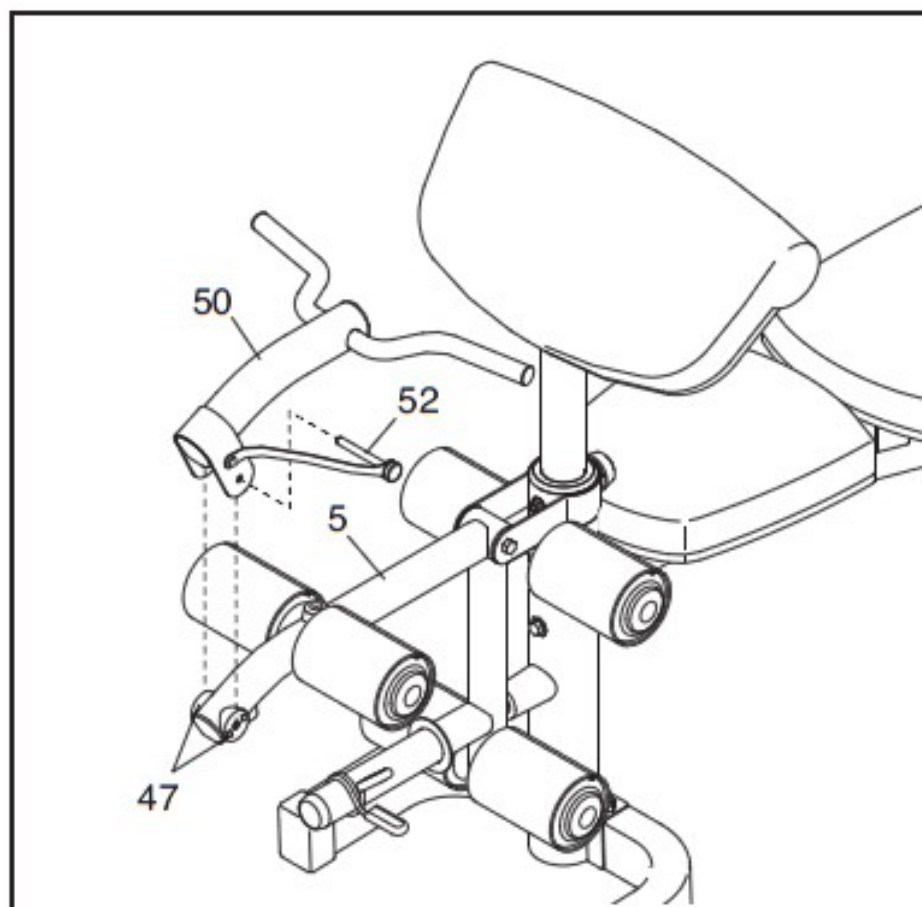
При выполнении упражнений, не требующих поворота подкладки (20), выкрутите фиксатор (24) и снимите поворотный кронштейн (6).



ИСПОЛЬЗОВАНИЕ ПОВОРОТНОГО РЫЧАГА

Поставьте поворотный рычаг (50) на втулки (47). Затем проденьте малый фиксатор (52) сквозь поворотный рычаг, втулки и ножной рычаг (5).

При выполнении упражнений, не требующих использования поворотного рычага, снимите его.



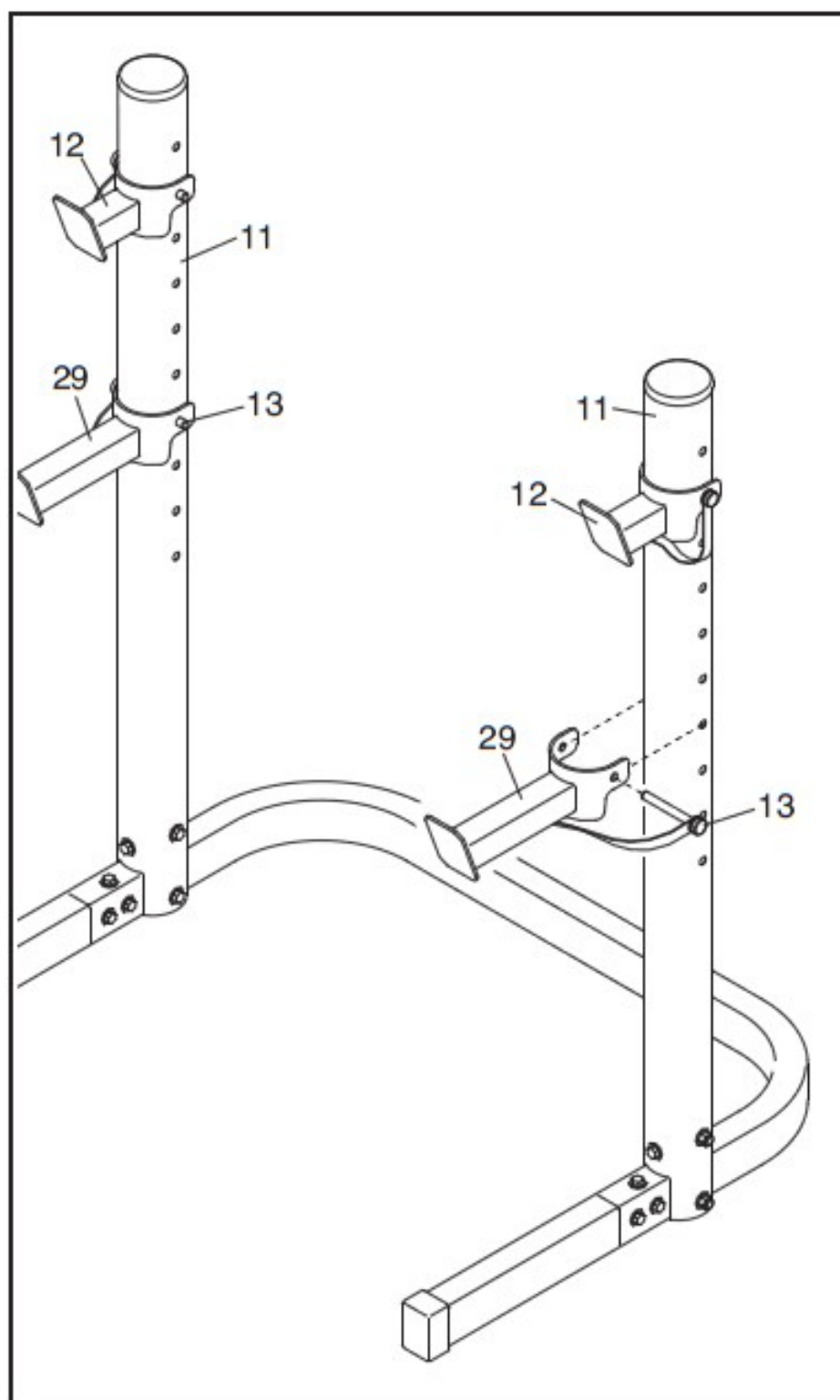
ИЗМЕНЕНИЕ ПОЛОЖЕНИЯ РЕГУЛЯТОРОВ И ГРУЗОВЫХ ОПОР

Чтобы изменить положение регуляторов (29), сперва выньте большие фиксаторы (13).

Держа регулятор (29) у стойки (11) с **указанной стороны**, совместите его с нужным регулировочным отверстием на стойке. Проденьте сквозь регулятор и стойку большой фиксатор (13). Когда вы делаете жим лёжа, регулятор должен находиться в нижней точке, из которой штанга будет подниматься.

Точно так же приделайте к стойке (11) второй регулятор (29).

▲ ВНИМАНИЕ: Всегда крепите регуляторы (29) и грузовые опоры (12) к указанной стороне стоек (11). Убедитесь, что регуляторы и грузовые опоры располагаются на одинаковой высоте. Также следите, чтобы большие фиксаторы (13) были вставлены до конца. Не навешивайте на опоры более 141 кг, в т.ч. гантели.



РЕКОМЕНДАЦИИ К ТРЕНИРОВКАМ

ЧЕТЫРЕ ТИПА СИЛОВЫХ ТРЕНИРОВОК

Важно: «Повторение» — это одно полное упражнение, например, один подъём. «Подход» — это серия повторений.

Наращивание мышц — Ваши мышцы работают почти на пределе силы, интенсивность упражнений постепенно увеличивается. Регулировать интенсивность каждого отдельного упражнения можно следующим образом:

- Изменяя величину нагрузки.
- Изменяя число повторений или подходов.

Попробуйте самостоятельно определить удобную для себя величину нагрузки. Начните с 3 подходов по 8 повторений для каждого выполняемого упражнения. После каждого подхода отдыхайте в течение 3 минут. Если вы без труда выполняете 3 подхода по 12 повторений, нагрузку можно увеличить.

Поддержание мышц в тонусе — Для поддержания мышц в тонусе их достаточно задействовать в полсилы. Выберите среднюю величину нагрузки и увеличивайте число повторений с каждым подходом. В спокойном режиме выполните как можно больше подходов из 15–20 повторений. После каждого подхода отдыхайте 1 минуту. Мышцы лучше нагружать, выполняя большее число подходов, а не увеличивая нагрузку.

Снижение веса — Для снижения веса используйте малую нагрузку и увеличьте число повторений в каждом подходе. Выполняйте подход в течение 20–30 минут, отдыхая не более 30 секунд между подходами.

Смешанные тренировки — Сочетайте силовые тренировки и аэробные упражнения по следующей программе:

- Силовые тренировки по понедельникам, средам и пятницам.
- 20–30 минут аэробных упражнений по вторникам и четвергам.
- Один полный день отдыха каждую неделю — чтобы дать телу восстановиться.

РЕКОМЕНДАЦИИ К ТРЕНИРОВКАМ

Ознакомьтесь с оборудованием и с описанием каждого упражнения. Самостоятельно определите должную продолжительность каждой тренировки и количество повторений и подходов. Увеличивайте нагрузку, когда вам будет удобно, и прислушайтесь к своему телу. Отдыхайте хотя бы один день после каждой тренировки.

Разминка — Начните с 5–10 минут растяжек и упражнений в облегчённом режиме. При подготовке к полноценным упражнениям, т.е. во время разминки (разогрева) увеличится температура вашего тела, частота сердцебиений и кровообращение.

Тренировка — Выполняйте по 6–10 различных упражнений за каждое занятие. Выберите упражнения для каждой основной группы мышц, делая упор на зоны, которые вы хотите развить. Чтобы тренировки стали более сбалансированными и разнообразными, варьируйте упражнения от занятия к занятию.

Восстановление — Заканчивайте занятие 5–10 минутами растяжек. Растяжки увеличивают гибкость мышц и помогают избежать проблем после тренировки.

ПОСТРОЕНИЕ УПРАЖНЕНИЙ

Выполняйте каждое упражнение с полной амплитудой, задействовав только необходимые части тела. Повторения в каждом подходе делайте спокойно и без пауз. Стадия усилия в каждом повторении должна длиться вдвое меньше стадии возврата. В каждом повторении делайте выдох в момент усилия и вдох — в момент возврата. Никогда не задерживайте дыхание.

Делайте небольшую передышку после каждого подхода:

- Наращивание мышц — 3 минуты.
- Поддержание мышц в тонусе — 1 минута.
- Снижение веса — 30 секунд.

ПОДДЕРЖАНИЕ МОТИВАЦИИ

Для поддержания мотивации ведите запись о каждой тренировке. Записывайте дату, выполненные упражнения, использованную нагрузку и число произведённых подходов и повторений. Раз в месяц записывайте свой вес и основные параметры тела. Чтобы добиться хороших результатов, сделайте спорт постоянной и приятной частью своей жизни.

ЖУРНАЛ ЗАНЯТИЙ

Размножьте эту страницу на ксероксе и используйте копии для планирования и записи проведённых занятий. Это поможет вам сделать спорт постоянной и приятной частью вашей жизни.

Силовые

Дата:

____ / ____ / ____

Упражнение	Кг	Подх.	Повт.	Упражнение	Кг	Подх.	Повт.
1.				6.			
2.				7.			
3.				8.			
4.				9.			
5.				10.			

Аэробные

Дата:

____ / ____ / ____

Упражнение	Время	Дист.	Скорость

Силовые

Дата:

____ / ____ / ____

Упражнение	Кг	Подх.	Повт.	Упражнение	Кг	Подх.	Повт.
1.				6.			
2.				7.			
3.				8.			
4.				9.			
5.				10.			

Аэробные

Дата:

____ / ____ / ____

Упражнение	Время	Дист.	Скорость

Силовые

Дата:

____ / ____ / ____

Упражнение	Кг	Подх.	Повт.	Упражнение	Кг	Подх.	Повт.
1.				6.			
2.				7.			
3.				8.			
4.				9.			
5.				10.			

Аэробные

Дата:

____ / ____ / ____

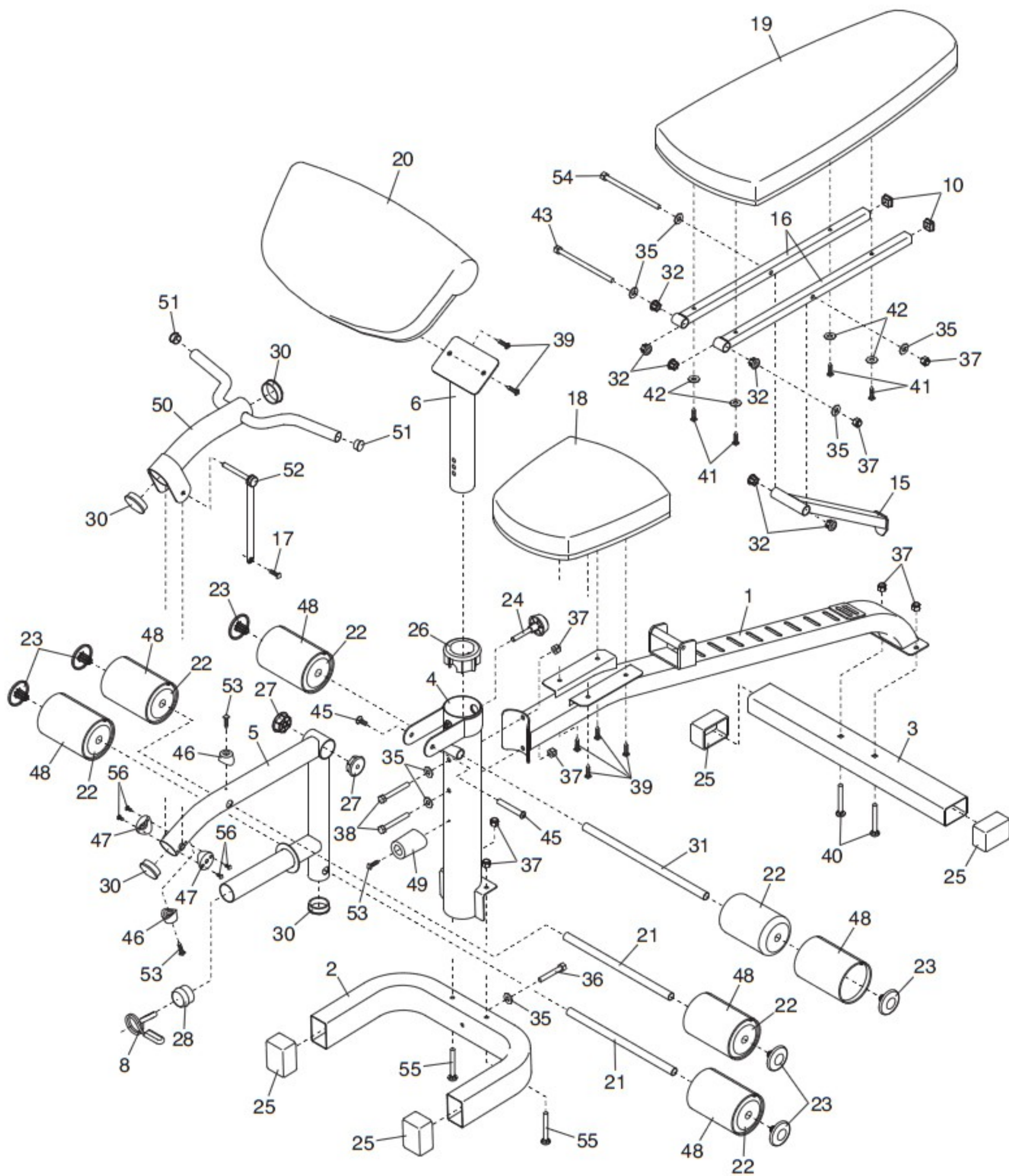
Упражнение	Время	Дист.	Скорость

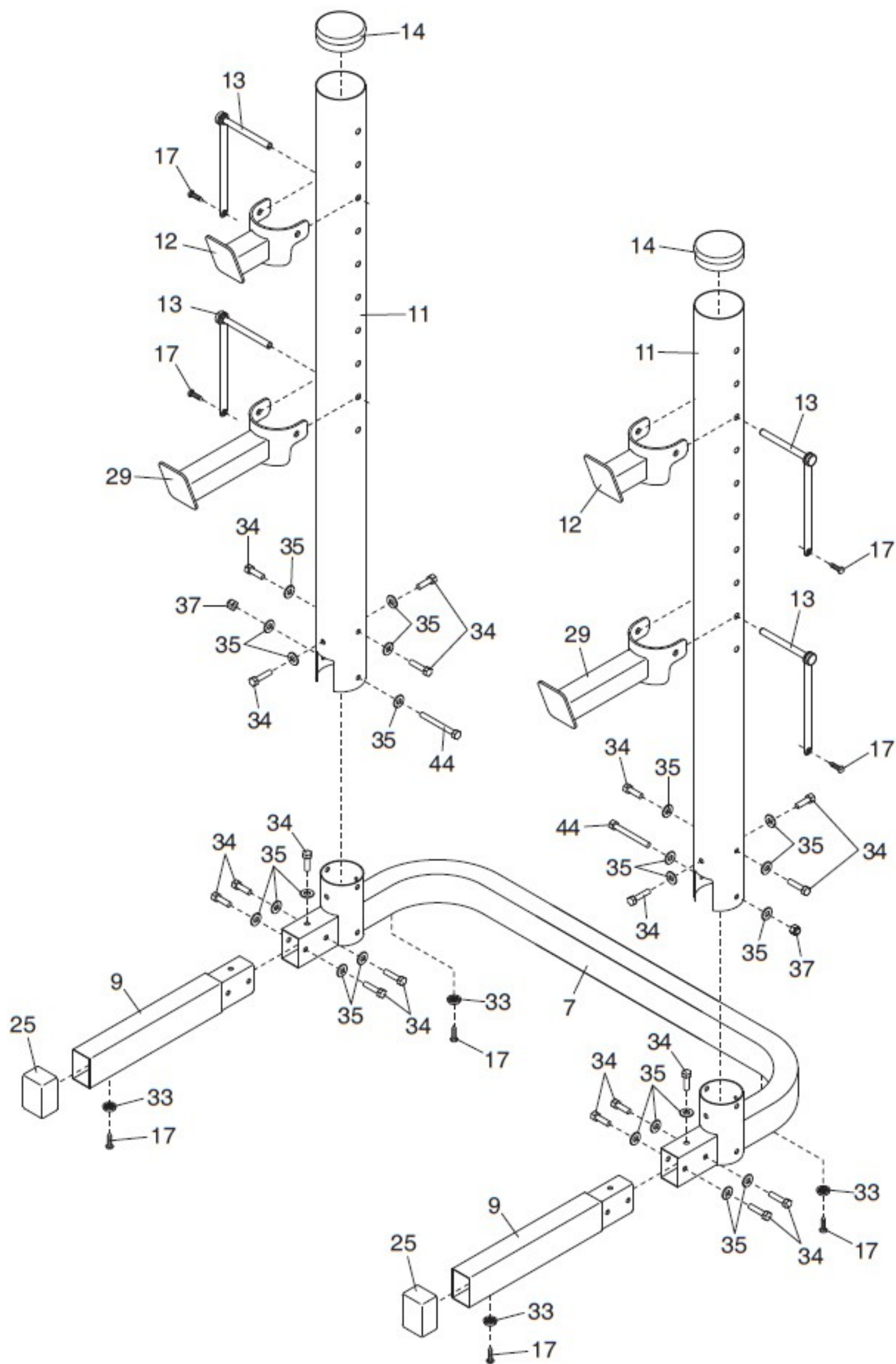
СОСТАВНЫЕ ЧАСТИ

Модель WEEVBE29711.0 R0311A

№ п/п	К-во	Наименование	№ п/п	К-во	Наименование
1	1	Рама	31	1	Длинная трубка
2	1	Передний стабилизатор	32	6	Втулка рамы спинки
3	1	Задний стабилизатор	33	4	Ножка
4	1	Передняя ножка	34	18	Винт M10 x 20
5	1	Ножной рычаг	35	29	Шайба M10
6	1	Поворотный кронштейн	36	1	Винт M10 x 65
7	1	Основание	37	10	Контргайка M10
8	1	Зажим груза	38	2	Болт M10 x 100
9	2	Стабилизатор основания	39	6	Винт M6 x 16
10	2	Внутр. квадратн. заглушка 25 мм	40	2	Болт с квадр. подголовком M10 x 65
11	2	Стойка	41	4	Винт M6 x 40
12	2	Опора для грузов	42	4	Шайба M6
13	4	Большой фиксатор	43	1	Болт M10 x 195
14	2	Внутр. круглая заглушка 95 мм	44	2	Болт M10 x 110
15	1	Направляющая спинки	45	1	Пара болтов M10 x 73
16	2	Опора спинки	46	2	Амортизатор поворотного рычага
17	9	Винт ST4,2 x 16	47	2	Втулка поворотного рычага
18	1	Сиденье	48	6	Накладка
19	1	Спинка	49	1	Амортизатор ножного рычага
20	1	Поворотная подкладка	50	1	Поворотный рычаг
21	2	Короткая трубка	51	2	Внутр. круглая заглушка 25 мм
22	6	Накладка	52	1	Малый фиксатор
23	6	Заглушка	53	3	Винт ST4,2 x 25
24	1	Фиксатор поворотн. кронштейна	54	1	Болт M10 x 180
25	6	Наружн. заглушка 50 мм x 75 мм	55	2	Болт с квадр. подголовком M10 x 90
26	1	Втулка поворотной подкладки	56	4	Винт ST3,5 x 10
27	2	Втулка ножного рычага	*	–	Руководство пользователя
28	1	Внутр. круглая заглушка 48 мм	*	–	Руководство к занятиям
29	2	Регулятор	*	–	Смазка
30	4	Внутр. круглая заглушка 50 мм			

Важно: Спецификация могут вноситься изменения без предварительного уведомления. Информацию о заказе запасных частей см. на задней обложке настоящего руководства. *Данные детали на схеме не показаны.





ЗАКАЗ ЗАПАСНЫХ ЧАСТЕЙ

Для заказа запасных частей см. информацию на лицевой обложке данного руководства. Для получения помощи вам необходимо будет предоставить следующую информацию:

- модель и серийный номер изделия (см. лицевую обложку данного руководства)
- наименование изделия (см. лицевую обложку данного руководства)
- наименование и номер детали/деталей по списку (см. разделы СОСТАВНЫЕ ЧАСТИ и СХЕМА СБОРКИ в конце данного руководства)