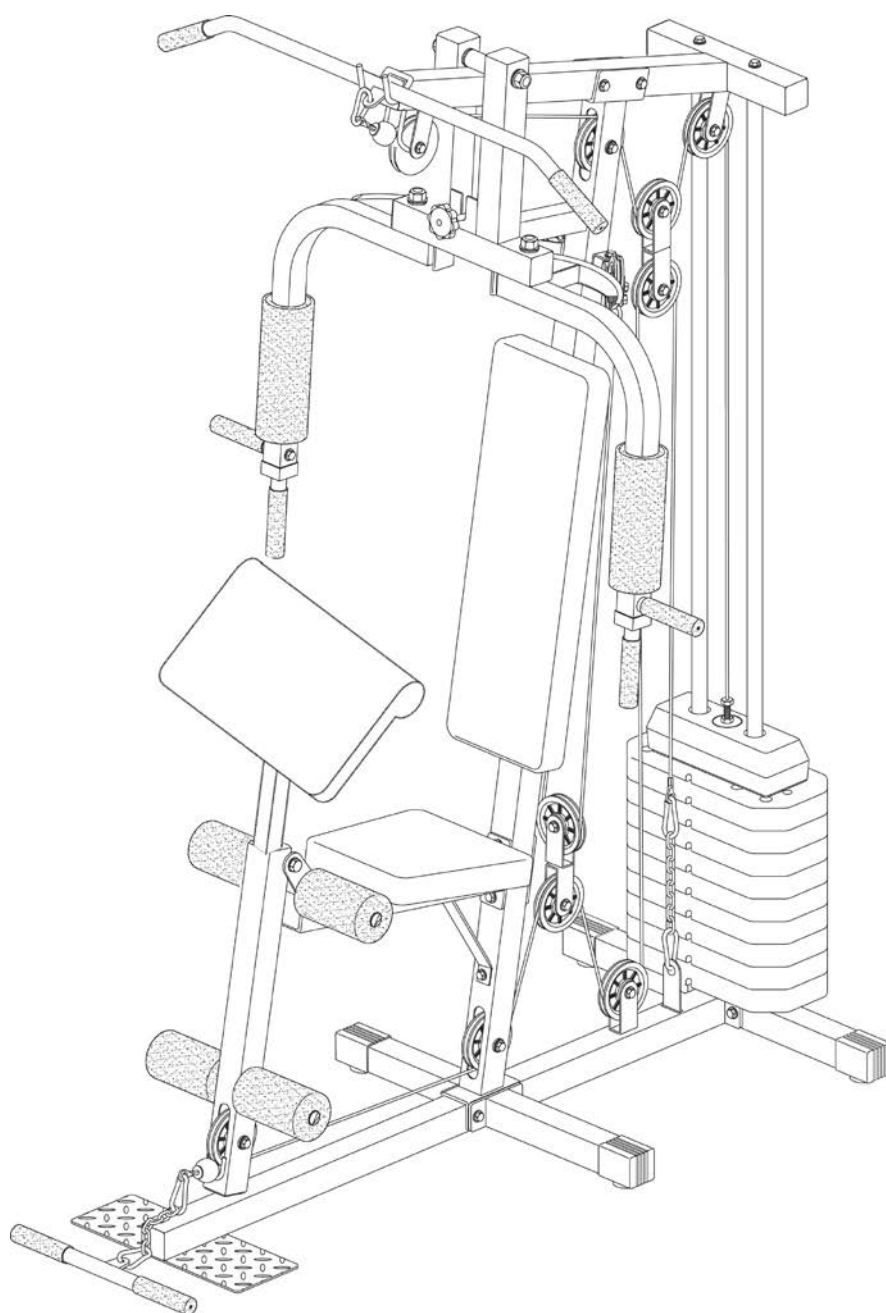


**ДОМАШНЯЯ
МУЛЬТИСТАНЦИЯ
РУКОВОДСТВО
ПОЛЬЗОВАТЕЛЯ
DFC D7001**



ВАЖНЫЕ ПРЕДУПРЕЖДЕНИЯ О БЕЗОПАСНОСТИ

▲ Перед использованием, проверьте, чтобы каждая деталь была в порядке. Немедленно прекратите использовать тренажер, если есть какие-то повреждения, вы должны исправить повреждения или замены детали прежде, чем снова начнете тренировки;

▲ Чтобы защитить пальцы и руки, не кладите их в движущиеся части тренажера;

▲ Держите детей и домашних животных подальше от тренажера во время его использования;

▲ Надевайте спортивную одежду и обувь для тренировок;

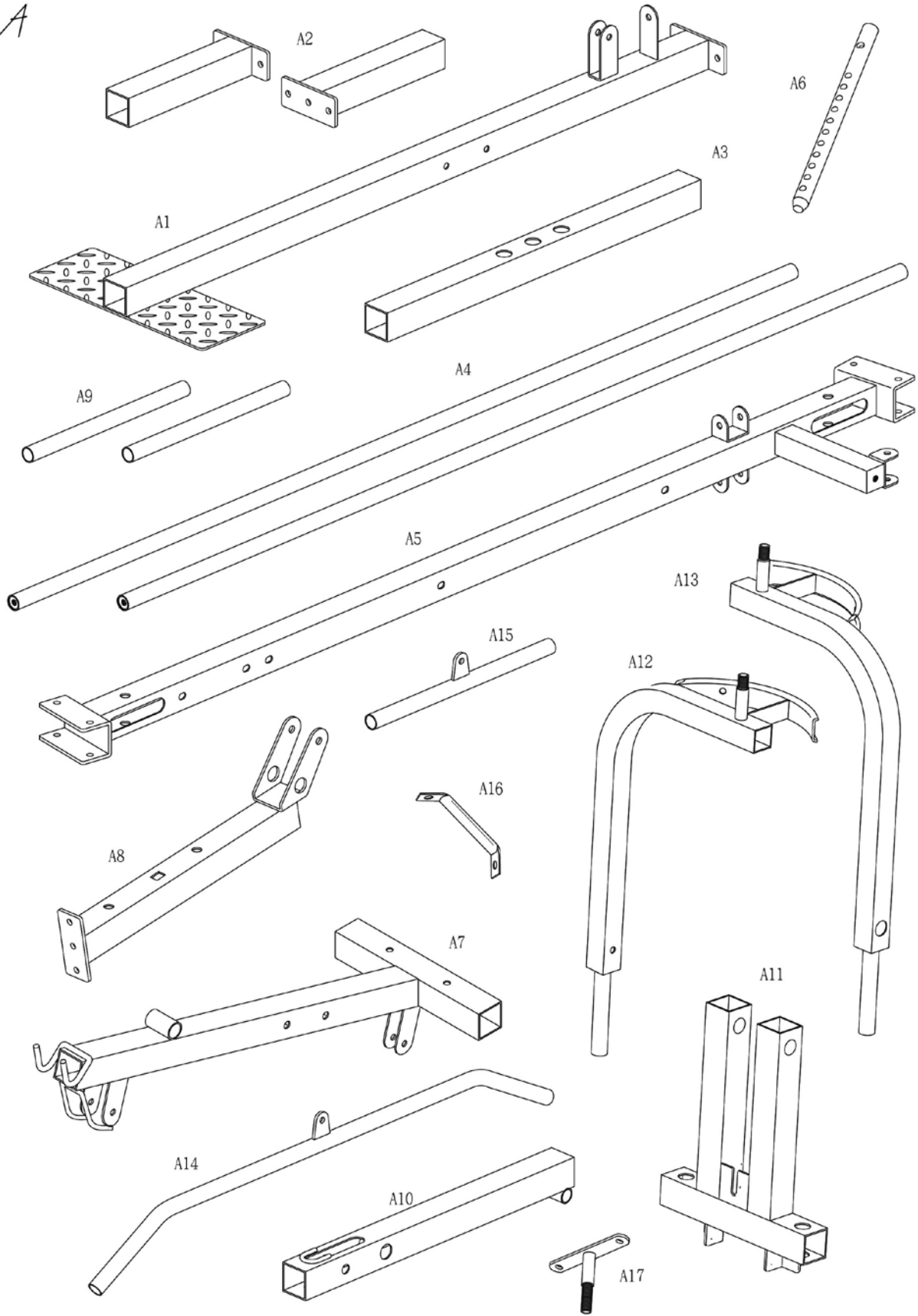
▲ Всегда делайте разминку перед тренировкой.

▲ Если вы почувствуете головокружение, тошноту, боль в груди, или любые другие ненормальные ощущения, немедленно прекратите тренировку и сделайте несколько расслабляющих упражнений, чтобы прийти в норму, при необходимости проконсультируйтесь с вашим врачом.

▲ Максимальный вес пользователя 120кг.

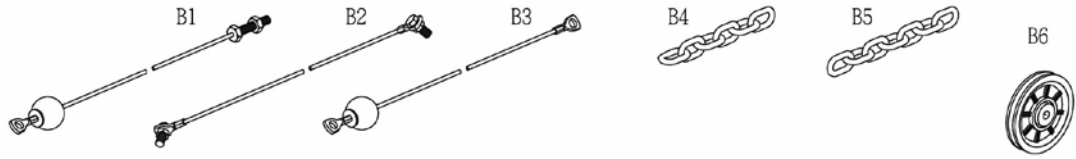
Parts List

A

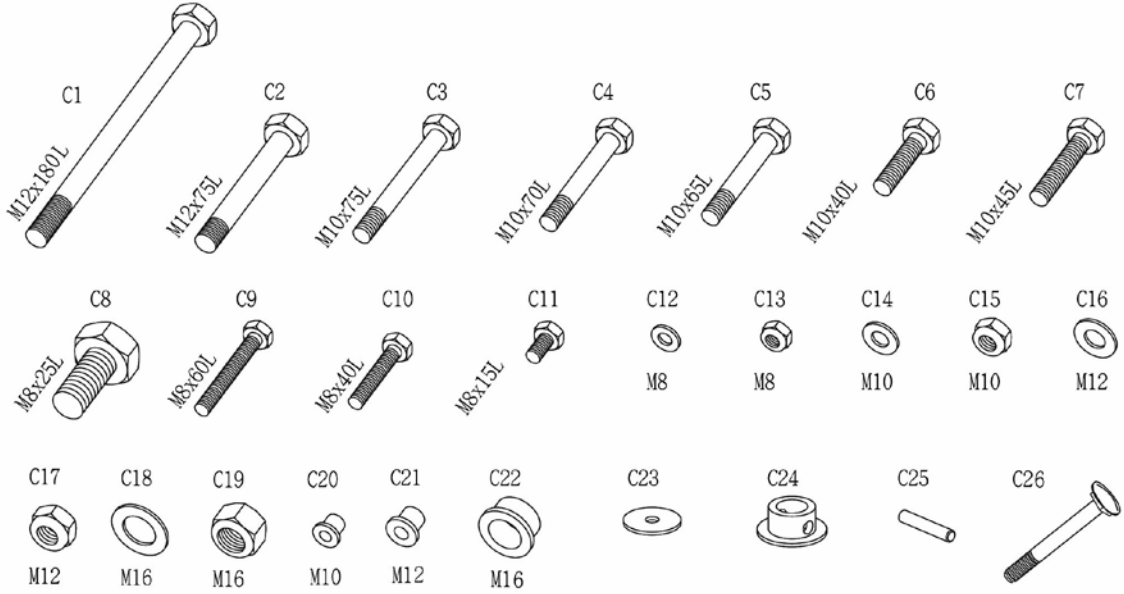


Parts List

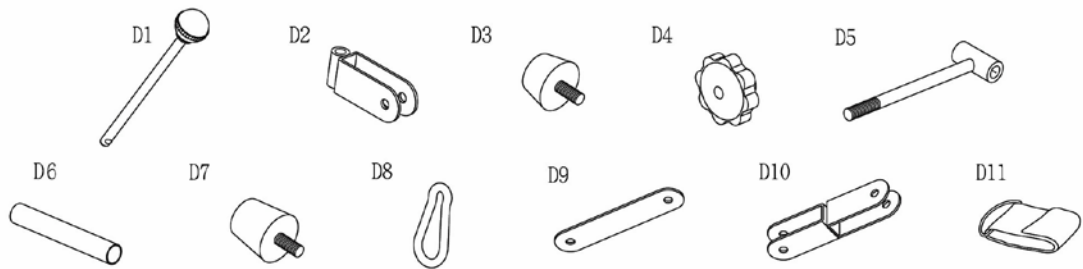
B



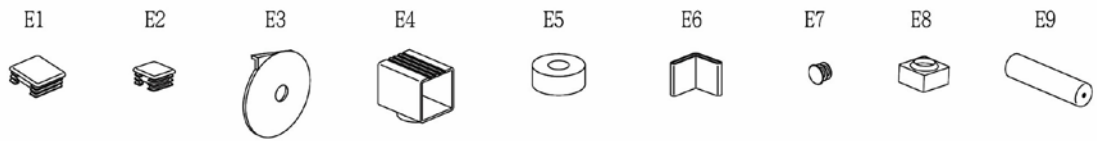
C



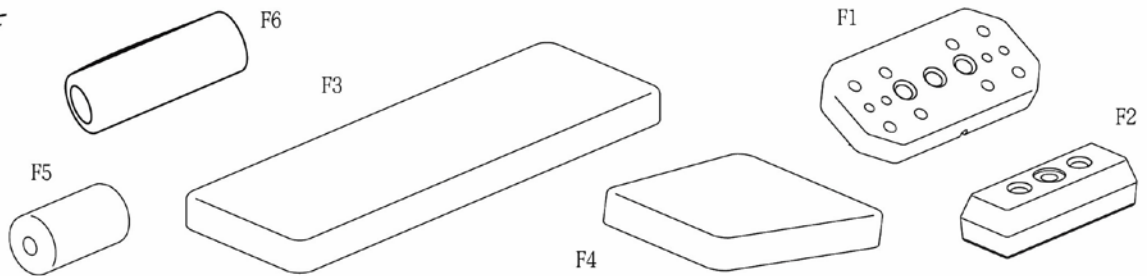
D



E



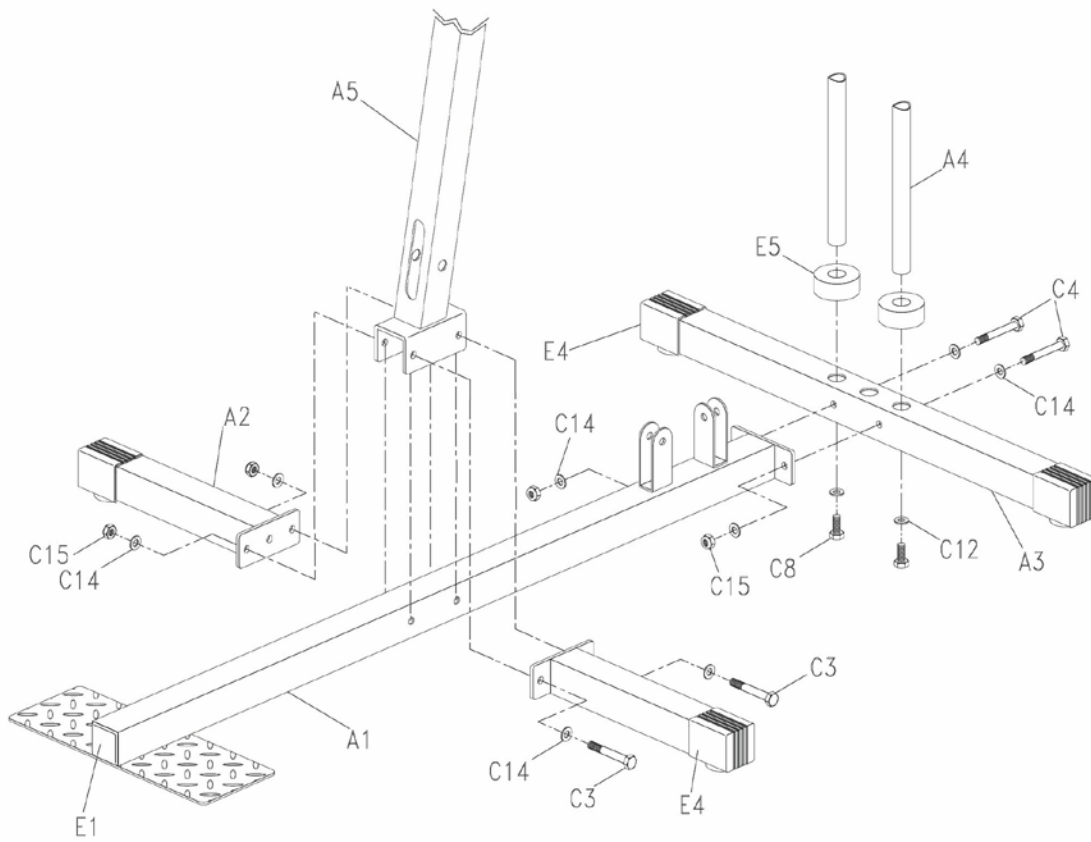
F



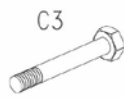
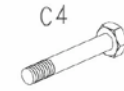


Деталь	ОПИСАНИЕ				Кол-во
A1	ОСНОВНАЯ РАМА				1
A2	БОКОВЫЕ ОПОРЫ				2
A3	СРЕДНЯЯ ОПОРА				1
A4	НАПРАВЛЯЮЩАЯ ГРУЗОВ				2
A5	ОПОРА ОСНОВНОЙ РАМЫ				1
A6	СЕЛЕКТОР				1
A7	ВЕРХНЯЯ РАМА				1
A8	ОПОРА СИДЕНЬЯ				1
A9	ТРУДКА ПОД ВАЛИКИ				2
A10	ПЕРЕДНЯЯ НОЖКА				1
A11	ОПОРА ДЛЯ БАТТЕРФЛЯЯ				1
A12	ПРАВАЯ РУКОЯТКА БАТТЕРФЛЯЯ(R)				1
A13	ЛЕВАЯ РУКОЯТКА БАТТЕРФЛЯЯ (L)				1
A14	ПЕРЕКЛАДИНА				1
A15	Т-РУКОЯТКА				1
A16	КРОНШТЕЙН				1
A17	Т-БОЛТ				2
B1	ТРОС ГРУЗОВ	1	F1	ГРУЗ	9
B2	ТРОС БАТТЕРФЛЯЯ	1	F2	ВЕРХНЯЯ ПЛАСТИНА	1
B3	ОСНОВНОЙ ТРОС	1	F3	СПИНКА	1
B4	ЦЕПЬ	1	F4	СИДЕНЬЕ	1
B5	ЦЕПЬ	1	F5	ВАЛИК	4
B6	ШКИВ	12	F6	ВАЛИК	2
C1	БОЛТ M12x180L				1
C2	БОЛТ M12x75L				1
C3	БОЛТ M10x75L				2
C4	БОЛТ M10x70L				9
C5	БОЛТ M10x65L				2
C6	БОЛТ M10x40L				8
C7	БОЛТ M10x45L				1
C8	БОЛТ M8x25L				4
C9	БОЛТ M8x60L				2
C10	БОЛТ M8x40L				1
C11	БОЛТ M8x15L				8
C12	ШАЙБА (M8)				14
C13	ГАЙКА(M8)				5
C14	ШАЙБА (M10)				28
C15	ГАЙКА(M10)				24
C16	ШАЙБА (M12)				4
C17	ГАЙКА(M12)				2
C18	ШАЙБА (M16)				2
C19	ГАЙКА(M16)				2
C20	ВТУЛКА				6
C21	МЕТАЛЛИЧЕСКАЯ ВТУЛКА				4

C22	МЕТАЛЛИЧЕСКАЯ ВТУЛКА			4	
C23	ШАЙБА			2	
C24	КОЖУХ ТРУБКИ			1	
C25	ШТИФТ			1	
C26	БОЛТ			2	
D1	ШТИФТ			1	
D2	КРОНШТЕЙН ШКИВА			2	
D3	АМОРТИЗАТОР			1	
D4	РУЧКА			1	
D5	СТОПОР			1	
D6	ТРУБКА			2	
D7	АМОРТИЗАТОР			1	
D8	КАРАБИН			5	
D9	КРОНШТЕЙН ШКИВА			2	
D10	КРОНШТЕЙН ШКИВА			1	
D11	НОЖКА			1	
E1	КВАДРАТНАЯ ВНУТРЕННЯЯ ЗАГЛУШКА			10	
E2	КВАДРАТНАЯ ВНУТРЕННЯЯ ЗАГЛУШКА			2	
E3	КРЫШКА ШКИВА	2	G1	РУЧКА	1
E4	КВАДРАТНАЯ ВНУТРЕННЯЯ ЗАГЛУШКА	4	G2	ФИКСАТОР	1
E5	РЕЗИНОВЫЙ АМОРТИЗАТОР	2	G3	ПЛАСТИКОВАЯ ВТУЛКА	1
E6	СКОБА	2	G4	ПАРТА ДЛЯ БИЦЕПСА	1
E7	КРУГЛАЯ ВНУТРЕННЯЯ ЗАГЛУШКА	4	G5	ПОДУШКА	1
E8	КРУГЛАЯ ВНУТРЕННЯЯ ЗАГЛУШКА	2	G6	М8 ШАЙБА	2
E9	НАКЛАДКА	8	G7	М8x15mm БОЛТ	2

FIGURE 1



PolyBag "P1"

- 
M10x75Lx2pcs
- 
M10x70Lx2pcs
- 
M10x8pcs
- 
M10x4pcs

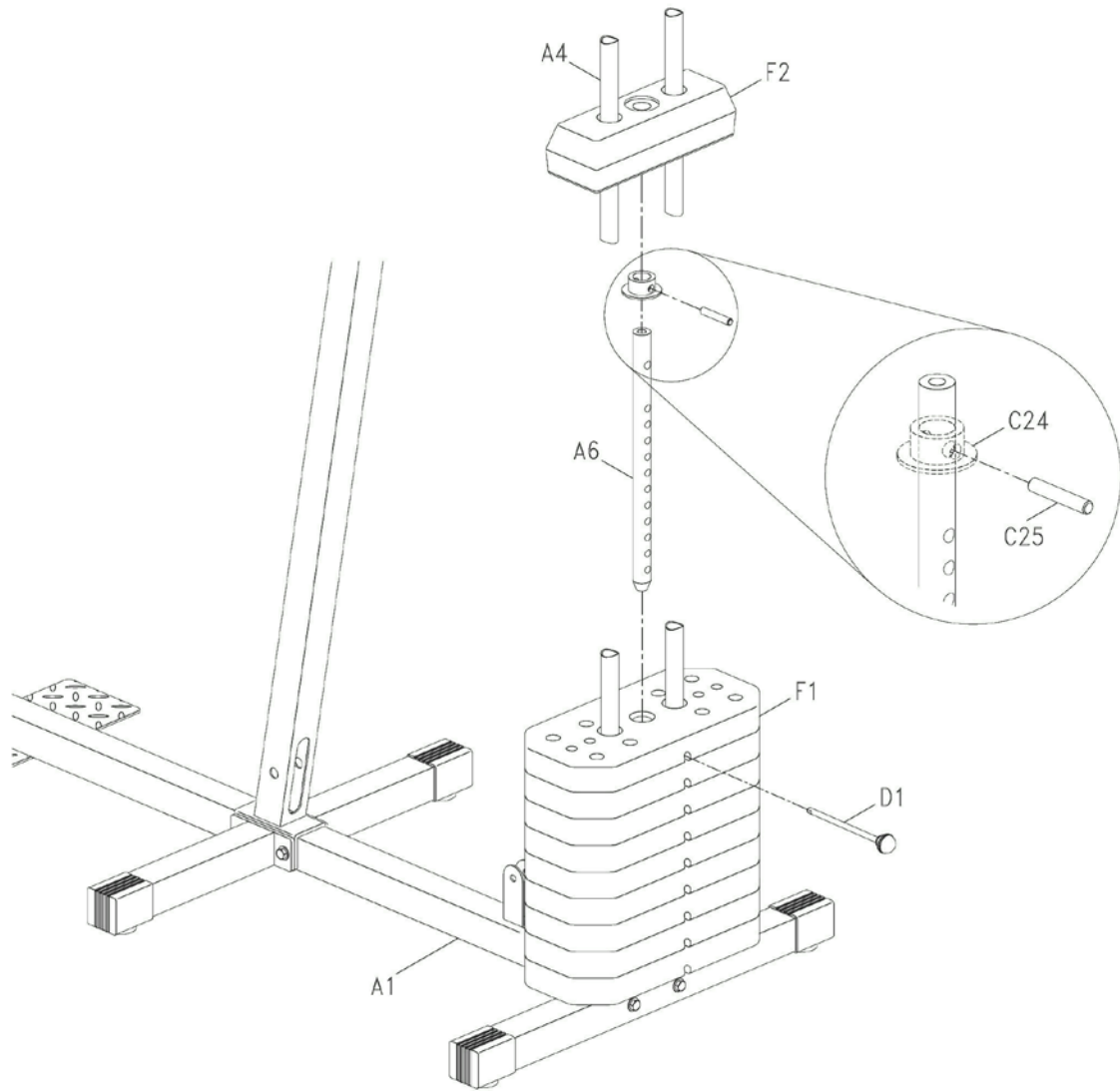
Шаг 1. Прикрепите квадратную внутреннюю заглушку (E4) к боковым опорам (A2) и средней опоре (A3).

Шаг 2. Соедините среднюю опору (A3) и основную раму (A1) с помощью болта (C4), шайбы (C14) и гайки (C15).

Шаг 3. Установите амортизаторы (E5), направляющую грузов (A4) в среднюю опору (A3) и закрепите болтом (C8) и шайбой (C12).

Шаг 4. Прикрепите опору основной рамы (A5), боковые опоры (A2) к основной раме (A1) болтом (C3), шайбой (C14) и гайкой (C15)

FIGURE 2



PolyBag "P2"

C25  x1pc

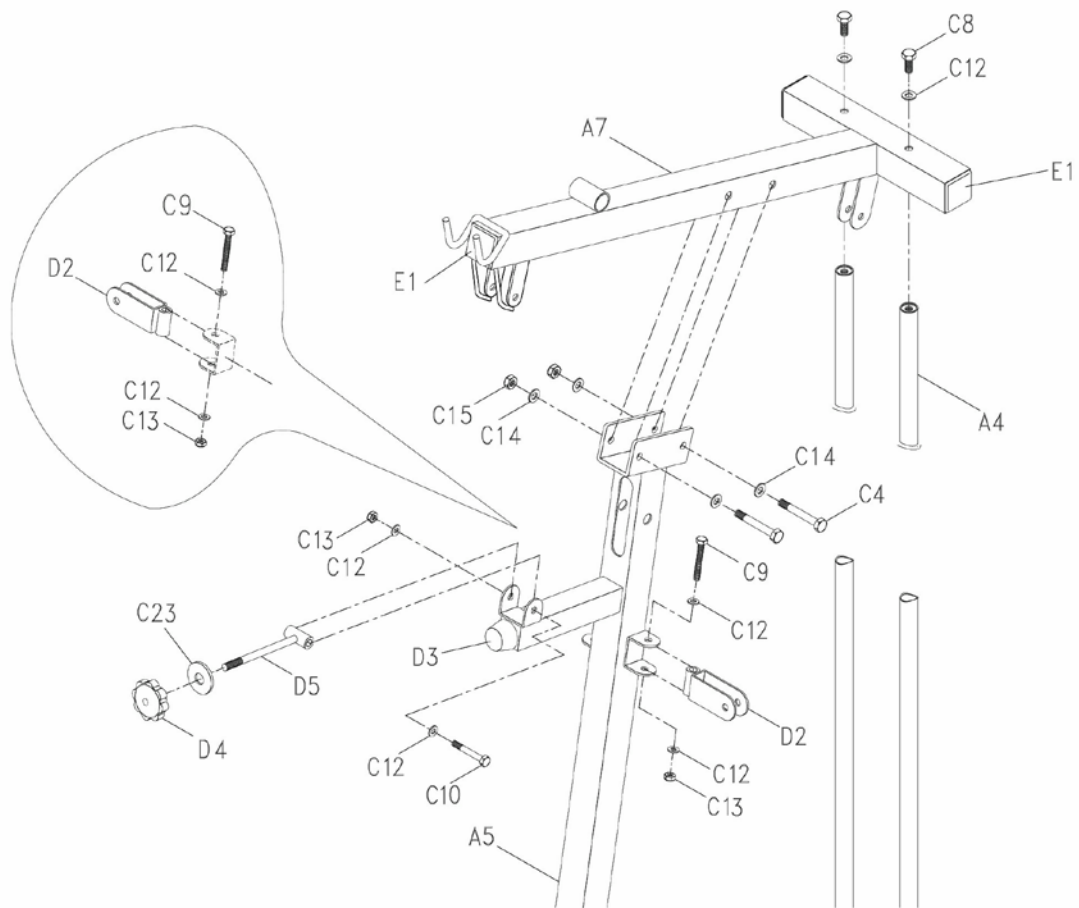
D1  x1pc

Шаг1. Наденьте грузы (F1) на направляющую грузов (A4).

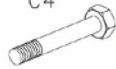





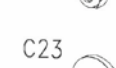

Шаг2. Прикрепите кожух трубки (C24) к верхнему отверстию селектора(A6) штифтом (C25).

Step 3. Вставьте селектор (A6) в грузы (F1), вставьте штифт (D1) в грузы (F1) и селектор (A6); Затем вставьте верхнюю пластину (F2) в направляющие грузов (A4).

FIGURE 3



PolyBag "P3"

-  M10x70Lx2pcs
-  M8x60Lx2pcs
-  M8x40Lx1pc
-  M8x6pcs
-  M8x3pcs
-  M10x4pcs
-  M10x2pcs
-  M12x1pc

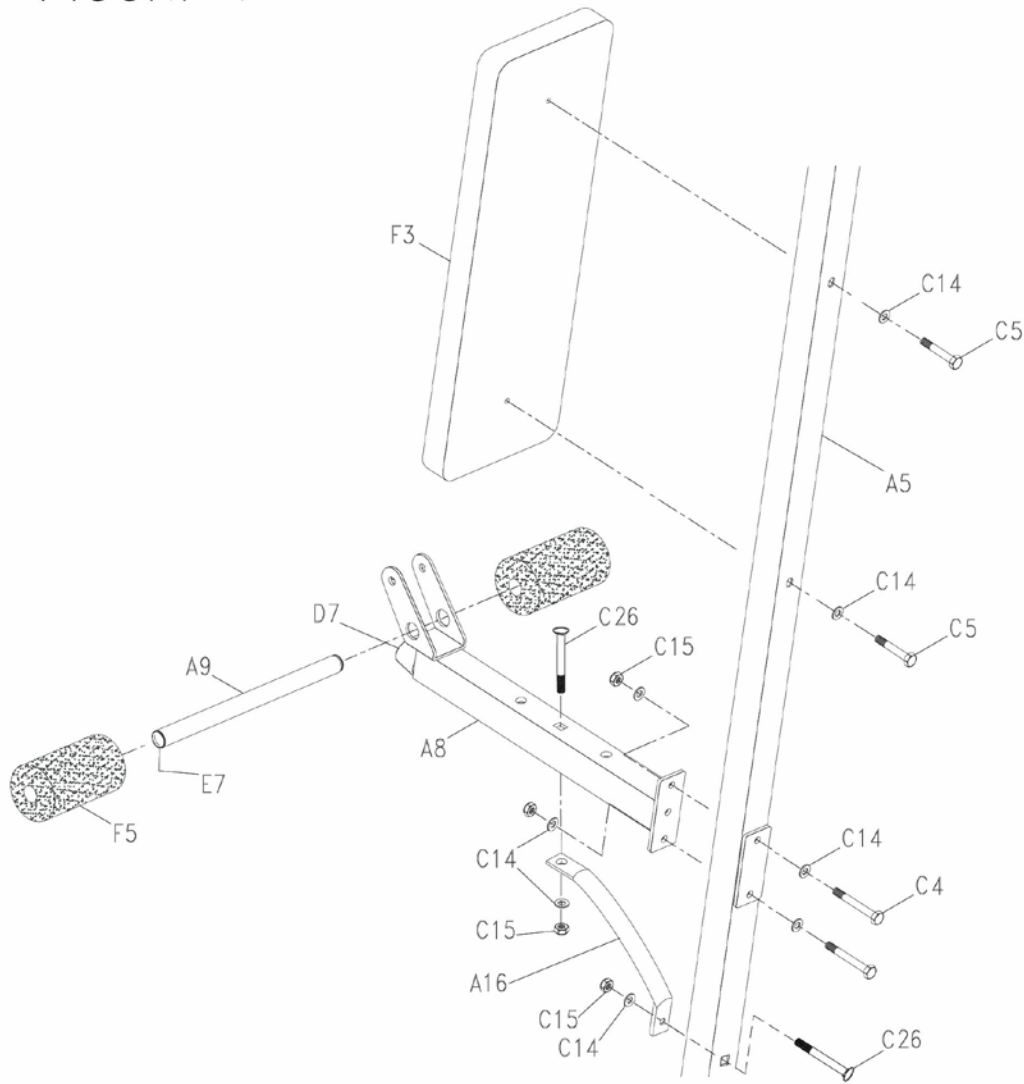
Шаг 1. Прикрепите направляющую грузов (A4) к верхней раме (A7) с помощью болта (C8) и шайбы (C12).

Шаг 2. Прикрепите верхнюю раму (A7) к опоре основной рамы (A5) с помощью болта (C4), шайбы (C14) и гайки (C15).

Шаг 3. Прикрепите кронштейн шкива (D2) к опоре основной рамы (A5) с помощью болта (C9), шайбы (C12) и гайки (C13).

Шаг 4. Прикрепите стопор (D5) к опоре основной рамы (A5) болтом (C10), шайбой (C12) и гайкой (C13). Затем установите ручку (D4) шайбу (C23) на стопоре (D5).

FIGURE 4



PolyBag "P4"

- C4 M10x70Lx2pcs
- C5 M10x65Lx2pcs
- C26 M10x60Lx2pcs
- C14 M10x8pcs
- C15 M10x4pcs

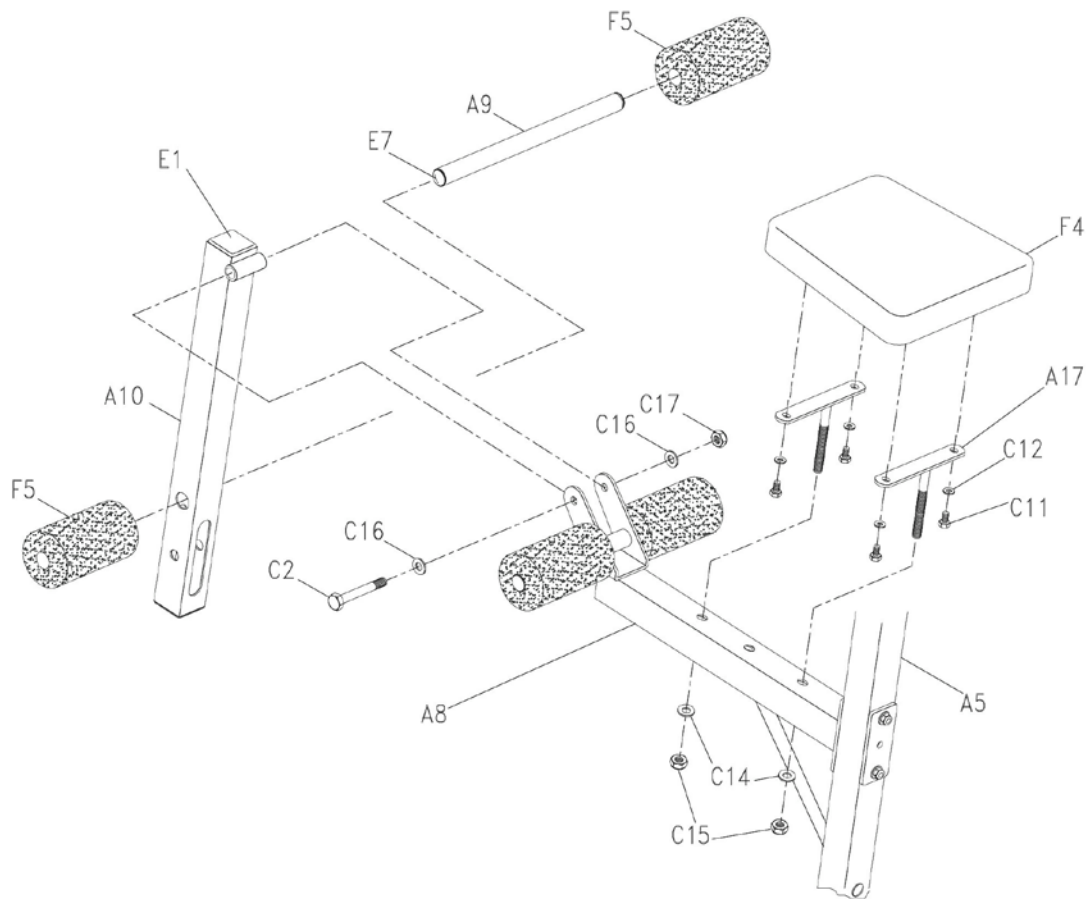
Шаг 1. Прикрепите опору сиденья (A8) к опоре основной рамы (A5) болтом (C4), шайбой (C14) и гайкой (C15).

Шаг 2. Прикрепите кронштейн (A16) к опоре сиденья (A8) и опоре основной рамы (A5) болтом (C26), шайбой (C14) и гайкой (C15).








Шаг 3. Вставьте трубку под валики (A9) в опору сиденья (A8) и наденьте валики (F5) на трубку (A9).

Шаг 4. Прикрепите спинку (F3) к опоре основной рамы (A5) болтом (C5) и шайбой (C14).

FIGURE 5



PolyBag "P5"

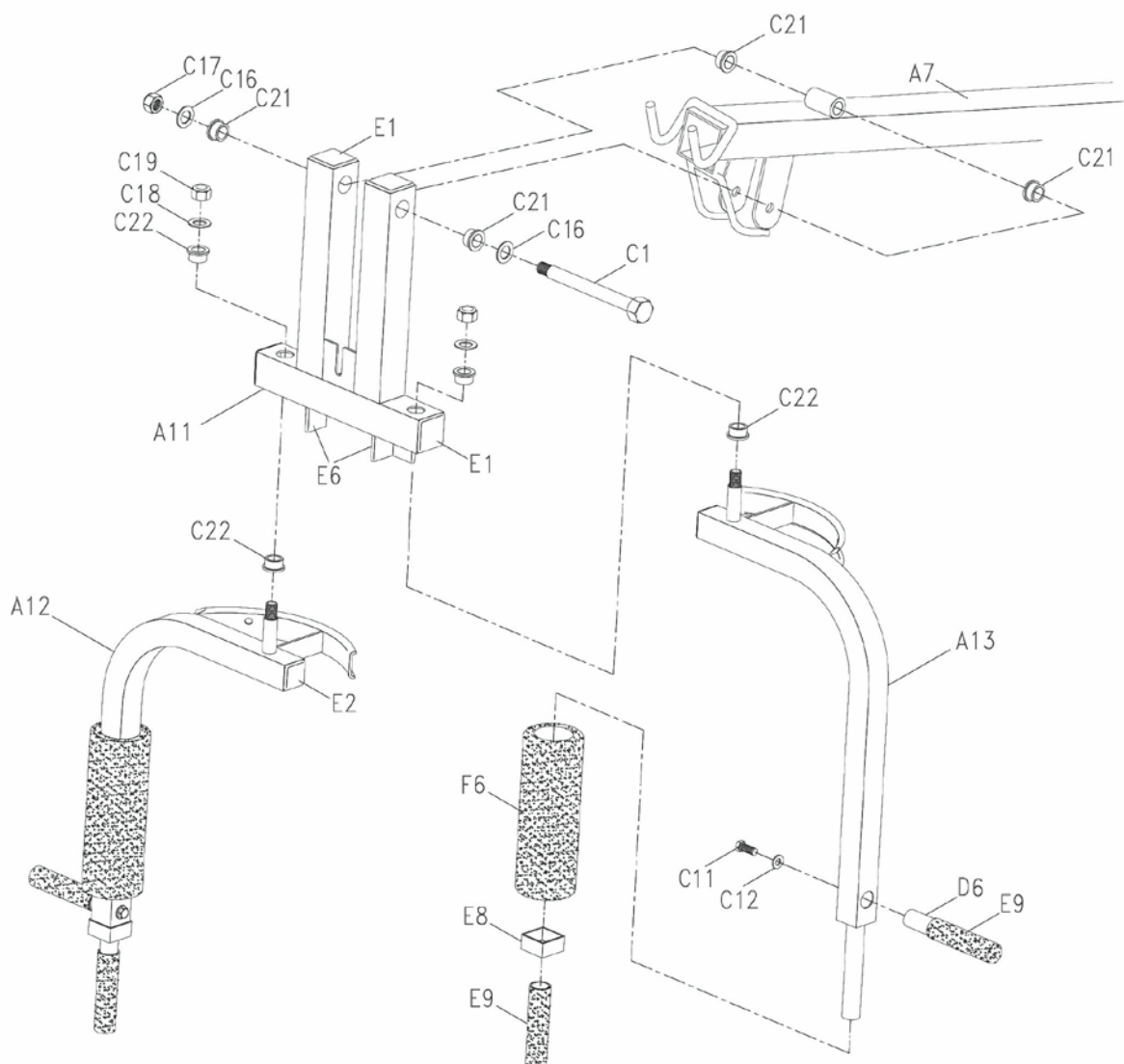
- C2  M12x75Lx1pc
- C11  M8x15Lx4pcs
- C12  M8x4pcs
- C14  M10x2pcs
- C15  M10x2pcs
- C16  M12x2pcs
- C17  M12x1pc

Шаг 1. Прикрепите T-болт (A17) к сиденью (F4) болтом (C11) и шайбой (C12) и прикрепите их к опоре сиденья (A8) шайбой (C14) и гайкой (C15).

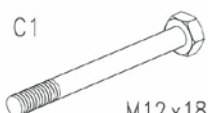





Шаг 2. Прикрепите переднюю ножку (A10) к опоре сиденья (A8) болтом (C2), шайбой (C16) и гайкой (C17).

Шаг 3. Вставьте трубку под валики (A9) в переднюю ножку (A10) и наденьте валики (F5) на трубку (A9).

FIGURE 6



PolyBag "P6"

- C1  M12x180Lx1pc
- C11  M8x15Lx2pcs
- C12  M8x2pcs
- C16  M12x2pcs
- C17  M12x1pc
- C21  x4pcs

Шаг1. Вставьте 4 втулки (C21) в опору для баттерфляя(A11), прикрепите опору для баттерфляя (A11) к верхней раме (A7) болтом (C1), шайбой(C16) и гайкой (C17).

Шаг 2. Прикрепите рукоятки баттерфляя (A12&A13) к опоре(A11) металлической втулкой(C22), шайбой(C18) и гайкой(C19).

Шаг 3. Наденьте валики (F6) на рукоятки баттерфляя (A12&A13), затем вставьте квадратные внутренние заглушки (E8) и накладку (E9) на рукоятки баттерфляя (A12&A13).

Шаг 4. Прикрепите трубку (D6) к рукояткам баттерфляя (A12&A13) и наденьте накладки(E9) на трубку (D6).

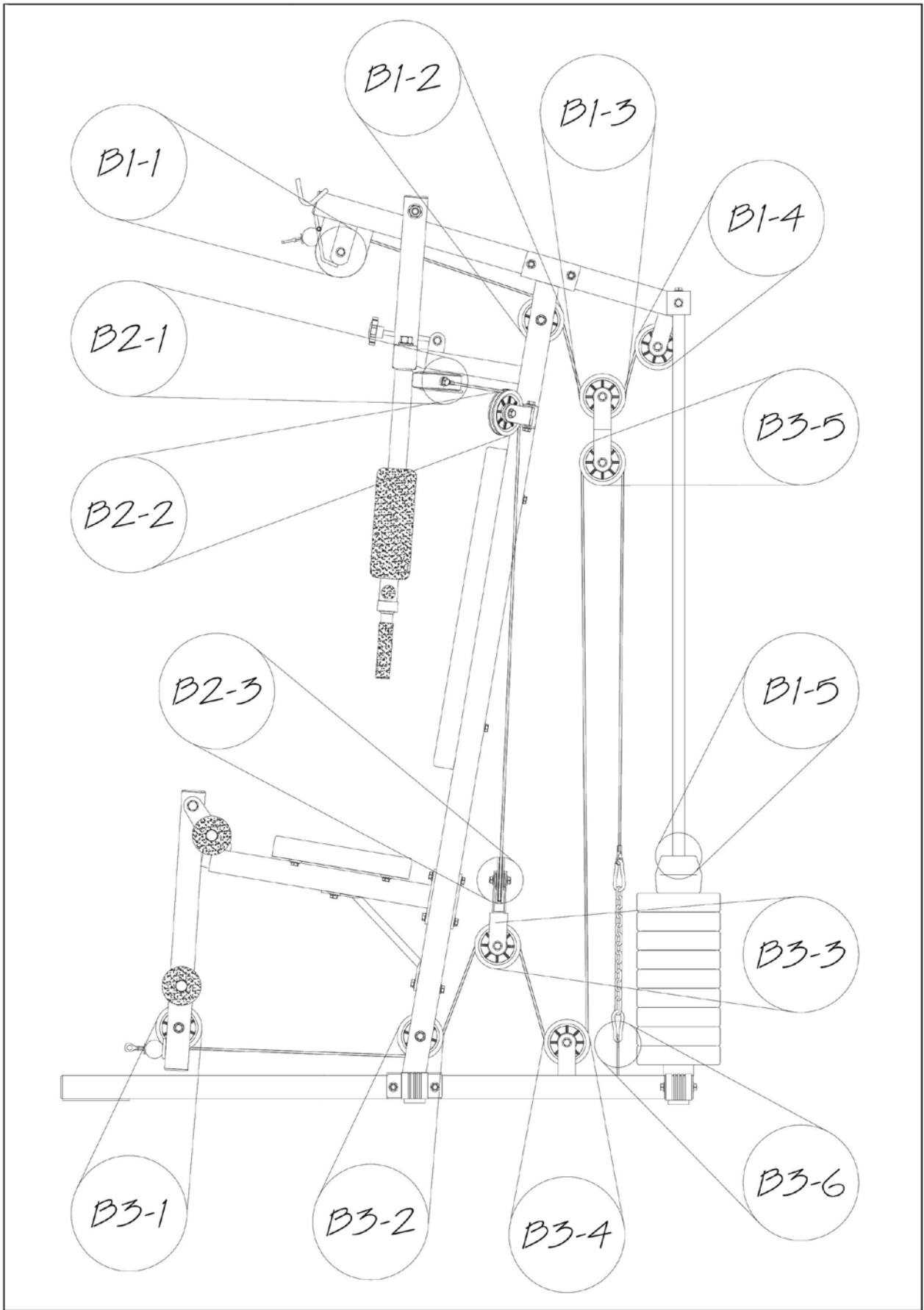
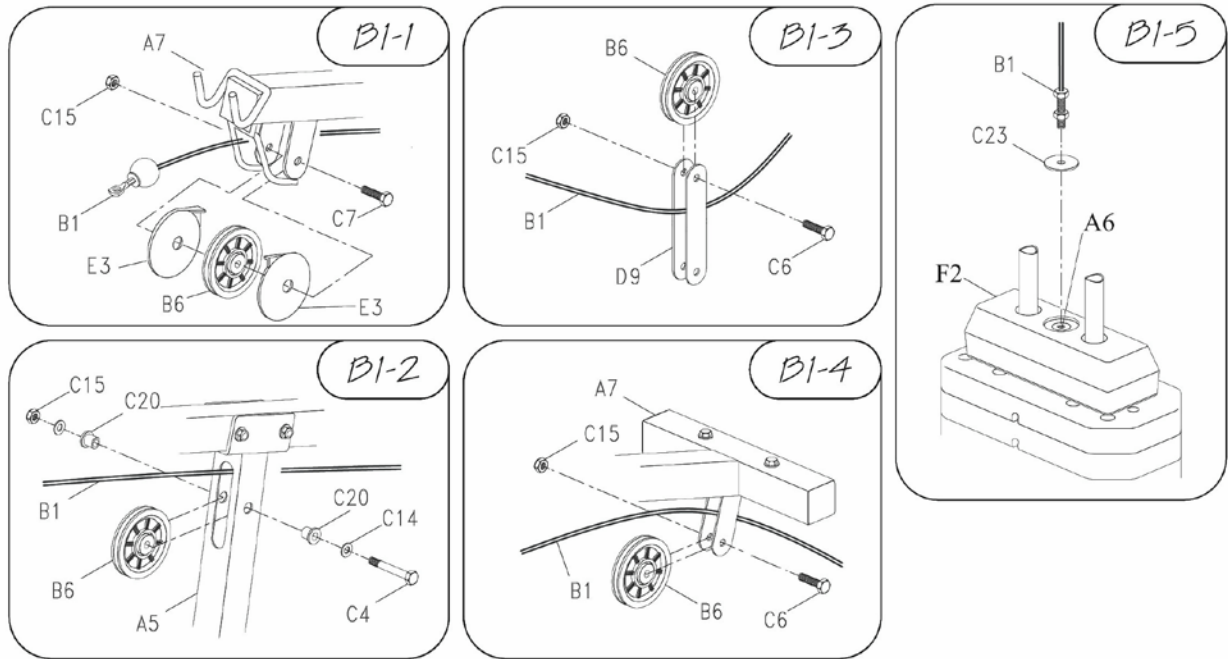









FIGURE 7



PolyBag "P7"

-  C4 M10x70Lx1pc
-  C6 M10x40Lx2pcs
-  C7 M10x45Lx1pc
-  C14 M10x2pcs
-  C15 M10x4pcs
-  C20 x2pcs
-  C23 x1pc

B1-1. Расположите трос (B1) на шкиве (B6), прикрепите шкив (B6) и крышки шкива (E3) к верхней раме (A7) болтом (C7) и гайкой (C15).

Убедитесь, что крышки шкива (E3) и трос (B1) закреплены в правильном положении.

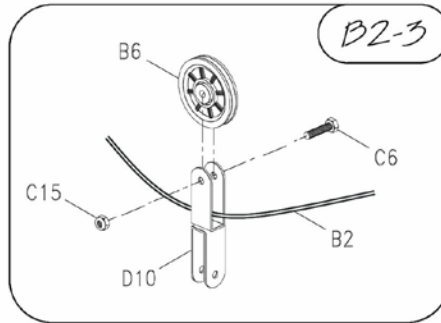
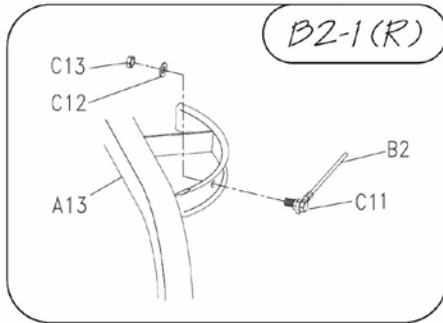
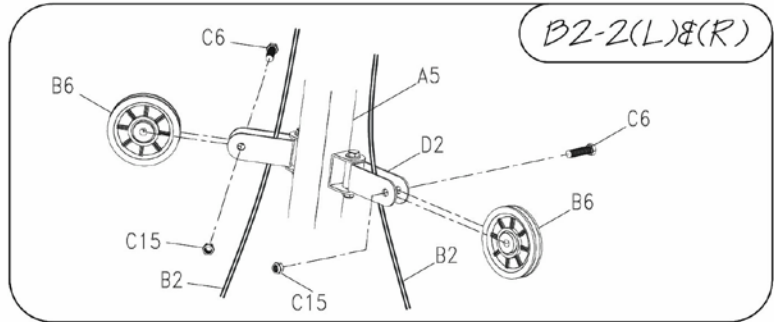
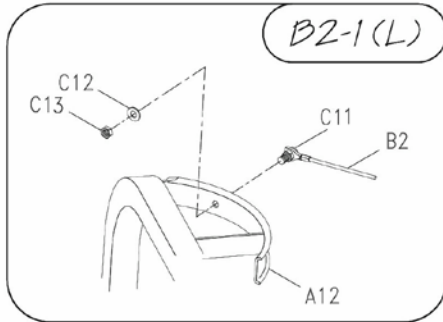
B1-2. Проденьте трос (B1) через опору основной рамы (A5) и расположите его на шкиве (B6).

B1-3. Прикрепите шкив (B6) к кронштейну (D9), трос (B1) расположите под шкивом (B6).

B1-4. Разместите трос (B1) на шкиве (B6) и прикрепите шкив (B6) к верхней раме (A7) болтом (C6) и гайкой (C15).

B1-5. Проденьте трос (B1) через шайбу (C23) и закрепите его к селектору (A6).

FIGURE 8



PolyBag "P8"

C6  M10x40Lx3pcs

C11  M8x15Lx2pcs

C12  M8x2pcs

C13  M8x2pcs

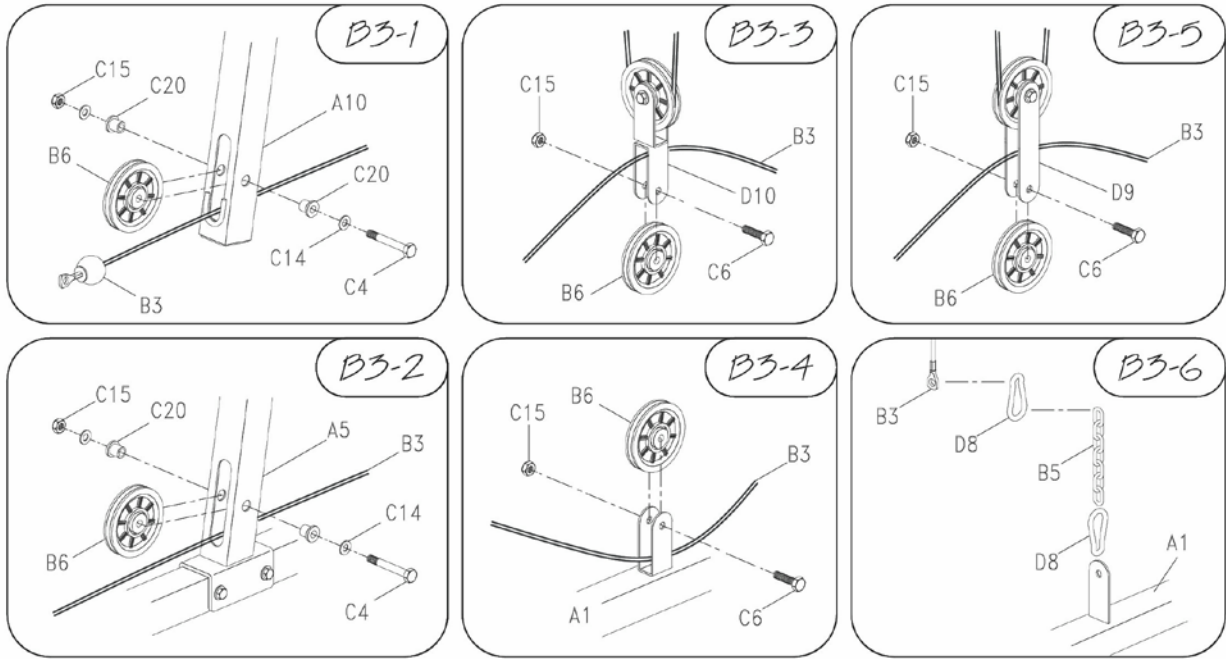
C15  M10x3pcs

B2-1. Прикрепите трос (B2) к рукояткам бабтерфляя (A12&A13) болтом(C11), шайбой(C12) и гайкой (C13).

B2-2. Пропустите трос (B2) через кронштейн шкива (D2), прикрепите шкив (B6) к кронштейну (D2) болтом (C6) и гайкой (C15).

B2-3. Пропустите трос (B2) через кронштейн шкив (D10), прикрепите шкив (B6) к кронштейну (D10) болтом (C6) и гайкой (C15).

FIGURE 9



PolyBag "P9"



B3-1. Пропустите трос (B3) через переднюю ножку (A10) и под шкивом (B6).

B3-2. Пропустите трос (B3) через опору основной рамы (A5) и расположите под шкивом (B6).

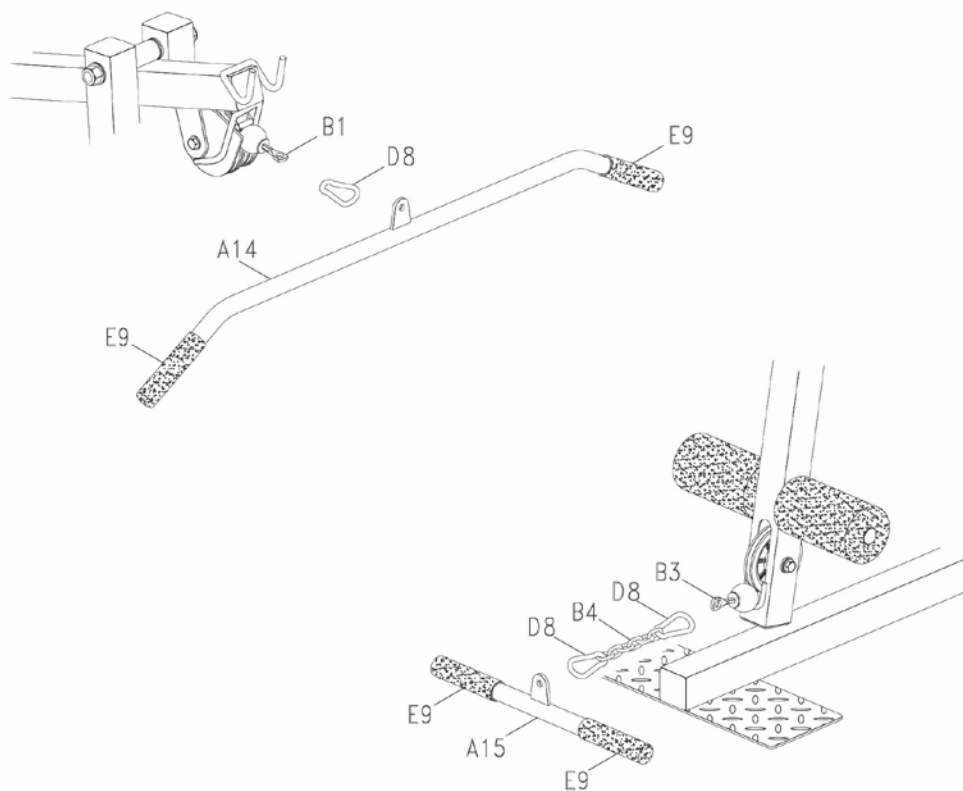
B3-3. Расположите трос (B3) на шкиве (B6), прикрепите шкив (B6) к кронштейну (D10) болтом (C6) и гайкой (C15).

B3-4. Расположите трос (B3) под шкивом (B6), прикрепите шкив (B6) к основной раме (A1) болтом (C6) и гайкой (C15).

B3-5. Расположите трос (B3) на шкиве (B6), прикрепите шкив (B6) к кронштейну (D9) болтом (C6) и гайкой (C15).

B3-6. Соедините трос (B3) с основной рамой (A1) с помощью цепи (B5) и карабина (D8).

FIGURE 10



PolyBag "P10"

B4



x 1pc

D8



x 3pcs

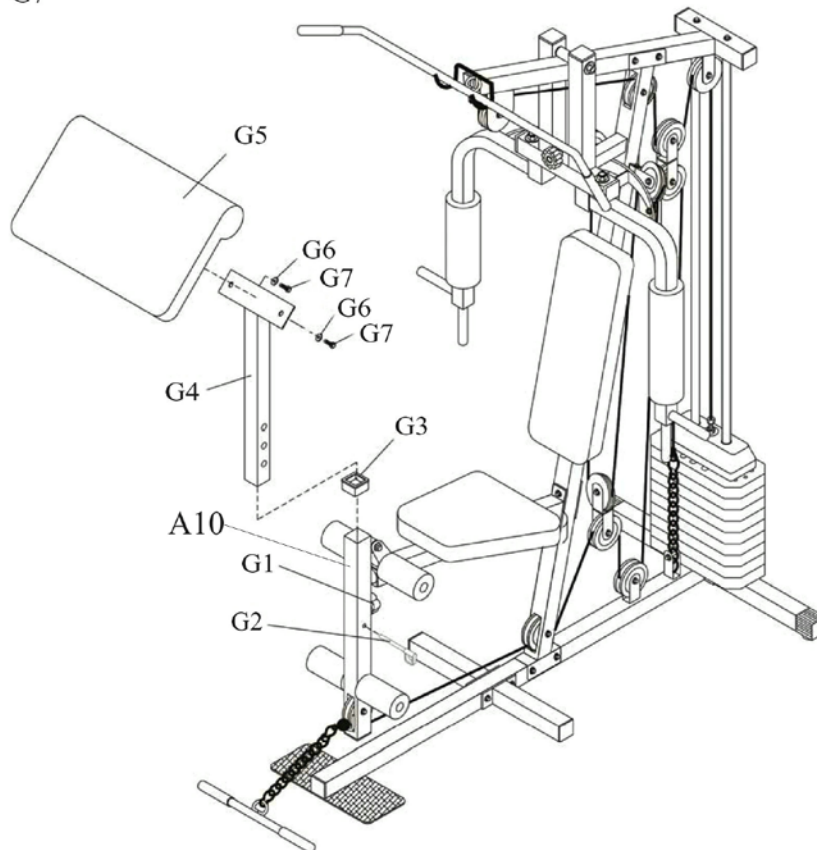
Шаг 1. Соедините трос (B1) с перекладиной (A14) с помощью карабина (D8).

Шаг 2. Соедините трос (B3) с Т-рукояткой (A15) с помощью цепи (B4) и карабина (D8).

ПАРТА ДЛЯ БИЦЕПСА

СПИСОК ЧАСТЕЙ

PART NO:	ОПИСАНИЕ	Q'TY
G1	РУЧКА	1
G2	ФИКСАТОР	1
G3	50*38ММ ПЛАСТИКОВАЯ ВТУЛКА	1
G4	ПАРТА ДЛЯ БИЦЕПСА	1
G5	ПОДУШКА	1
G6	М8 ШАЙБА	2
G7	М8*15ММ БОЛТ	2



Шаг 1. Прикрепите подушку(G5) к парте для бицепса (G4) болтом (G7) и шайбой (G6).

Шаг 2. Вставьте парту для бицепса (G4) в переднюю ножку (A10) и закрепите фиксатором (G2)и ручкой (G1).