



ИНВЕРСИОННЫЙ СТОЛ

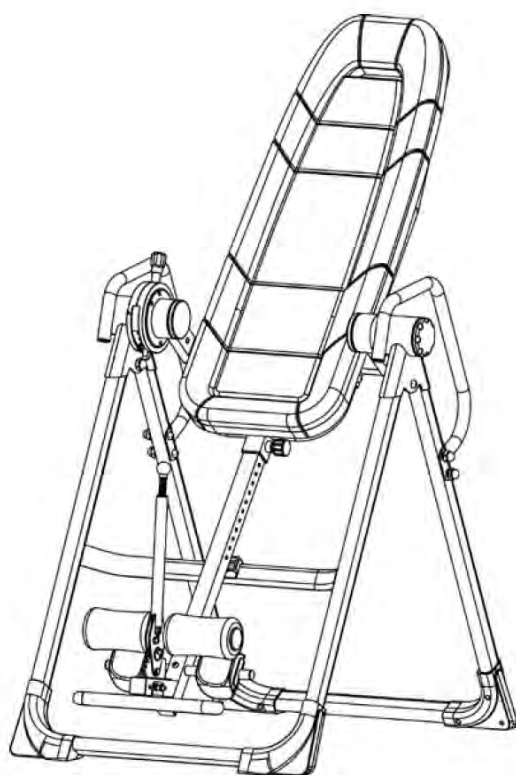
Артикул:

XJ-CI-01SL (цвет желтый)

XJ-CI-01SLGR (цвет серый)

XJ-CI-01SLR (цвет красный)

ИНСТРУКЦИЯ ПО СБОРКЕ



Спецификация данного товара может отличаться от фотографии.

Она может быть изменена без предварительного уведомления.

ВНИМАНИЕ:

Перед началом любой программы упражнений, проконсультируйтесь с вашим врачом. Это особенно важно для людей с уже существующими проблемами здоровья.

Максимальный вес пользователя : 150кг.

МЕРЫ БЕЗОПАСНОСТИ

Этот инверсионный стол был спроектирован и сделан для обеспечения оптимальной безопасности. Однако, некоторые меры предосторожности необходимы при работе на тренажере. Обязательно прочитайте всю инструкцию перед сборкой и эксплуатацией данного оборудования. Также, обратите внимание на следующие указания по безопасности :

1. Проконсультируйтесь у своего врача или других медицинских работников перед использованием инверсионного стола.
2. Всегда надевайте подходящую для занятий одежду.
3. Если в какой-либо момент вы почувствуете слабость или головокружение во время использования оборудования, немедленно прекратите занятие. Вы также должны прекратить тренировку, если вы испытываете боль или давление.
4. Держите детей и домашних животных подальше от оборудования во время его использования .
5. Только один человек должен использовать оборудование одновременно.
6. Перед использованием тренажера убедитесь, что он собран правильно, что все винты, гайки и болты были затянуты.
7. **Не используйте тренажер, если он поврежден.**
8. Следите за своим состоянием: начните медленно, головокружение после начала занятия означает, что вы двигались слишком быстро. Не пользуйтесь тренажером сразу после еды, если вы почувствуете тошноту, прекратите занятие.
9. Всегда используйте данный тренажер на чистой и ровной поверхности. Не используйте тренажер на улице или вблизи воды.
10. Держите руки и ноги подальше от движущих частей тренажера. Не вставляйте посторонние предметы в отверстия.
11. Держите свободную одежду, ювелирные изделия подальше от движущихся частей.

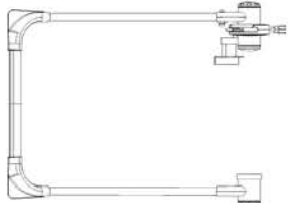




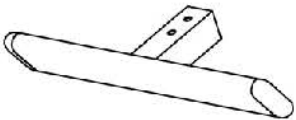

ВНИМАНИЕ: Перед использованием тренажера необходимо проконсультироваться с вашим лечащим врачом, чтобы убедиться в том, что занятия на инверсионном столе подходят для вас. Не используйте данное оборудование без одобрения вашего врача. Не используйте тренажер, если у вас есть любое из следующих состояний или заболеваний :

- Чрезмерное ожирение
- Глаукома, отслоение сетчатки глаза или конъюнктивит
- Беременность
- Травма позвоночника , церебральный склероз или остро опухшие суставы
- Инфекция среднего уха
- Высокое кровяное давление, гипертония, недавний инсульт или Транзиторная













ишемическая атака

- Сердечные или сердечно-сосудистые расстройства
- Грыжа пищеводного отверстия диафрагмы или Вентральной грыжи
- Слабые кости, в том числе остеопороз, не зажившие переломы или хирургически имплантированные ортопедические протезы.
- Использование антикоагулянтов, включая аспирин в высоких дозах

Список деталей

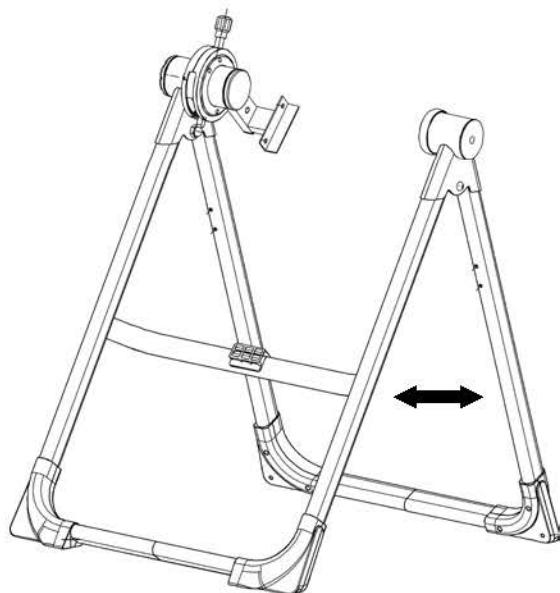
<p>A</p>  <p>Опорная рама 1шт</p>	<p>B</p>  <p>Спинка 1шт</p>	<p>C</p>  <p>Регулировочный кронштейн 1шт</p>
<p>D</p>  <p>Рукоятки 2шт</p>	<p>E</p>  <p>Держатель пятки 1шт</p>	<p>F</p>  <p>Ножной рычаг 1шт</p>
<p>G</p>  <p>Опора для ног 1шт</p>		

Крепеж и инструменты

<p>a</p>  <p>M8*55mm 2шт</p>	<p>b</p>  <p>Гайка M8 6шт</p>	<p>c</p>  <p>Шайба Ф8 10шт</p>
<p>d</p>  <p>M8*45mm 4 шт</p>	<p>f</p>  <p>M8*50mm 4 шт</p>	<p>g</p>  <p>Гайка M8 6 шт</p>
<p>h</p>  <p>M6*45mm 1pc</p>	<p>i</p>  <p>Washer Ф6 1pc</p>	<p>j</p>  <p>Nut M6 1pc</p>
<p>k</p>  <p>M6*16 2pcs</p>	<p>l</p>  <p>#10 Allen Wrench 1pc</p>	<p>m</p>  <p>Multi-screwdriver 1pc</p>

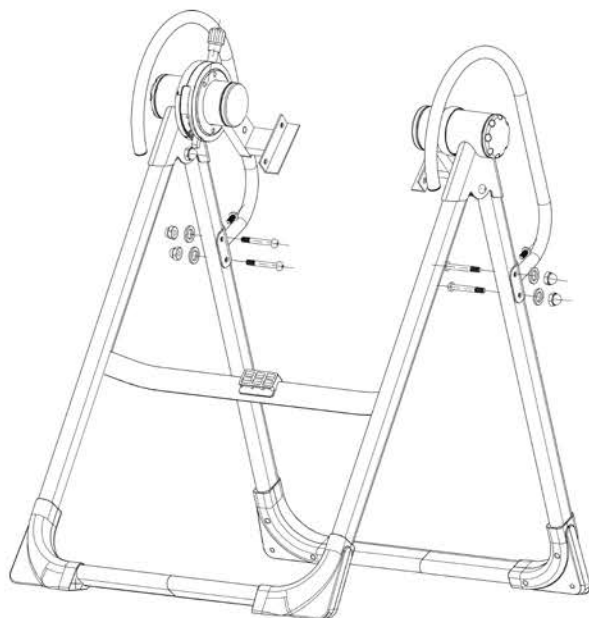
Инструкция по сборке

Шаг 1: Раскройте сложенную деталь А.



P-1

Шаг 2: Прикрепите рукоятки.



P-2

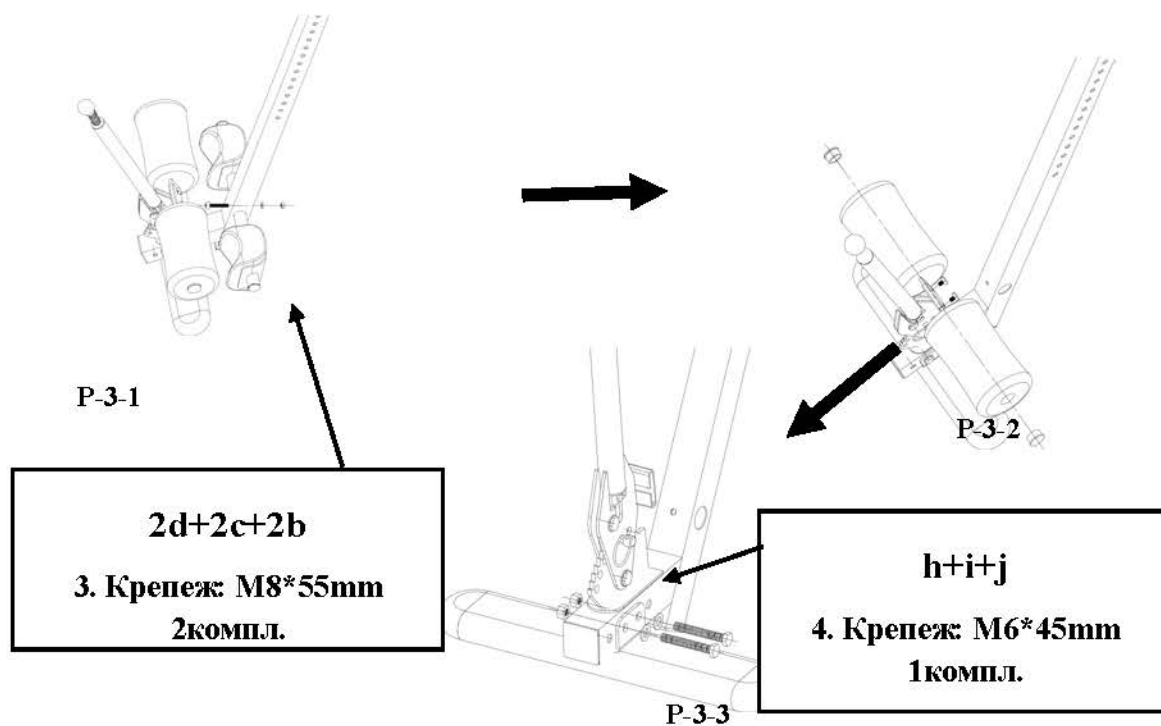
4d+4c+4b

**1. Комплект крепежа:
M8*45mm 4компл.**

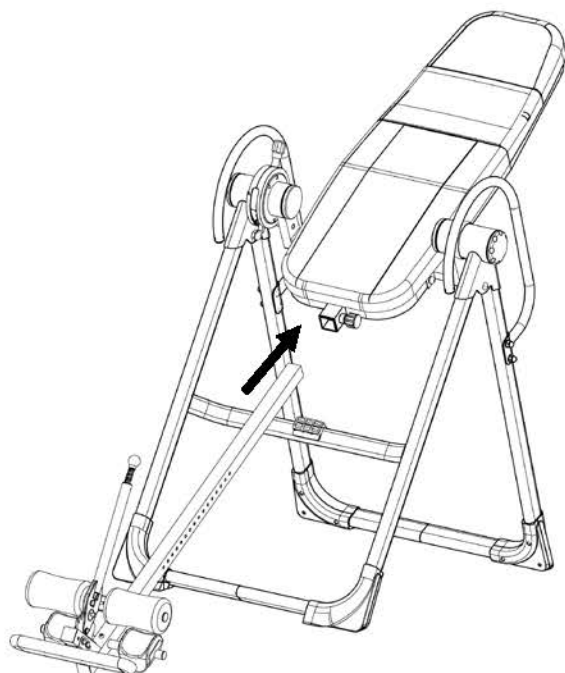
2к

2. Винты: M6*16mm 2 шт

Шаг 3: Прикрепите регулировочный кронштейн:



Шаг 4: Вставьте собранный регулировочный кронштейн в опорную раму:



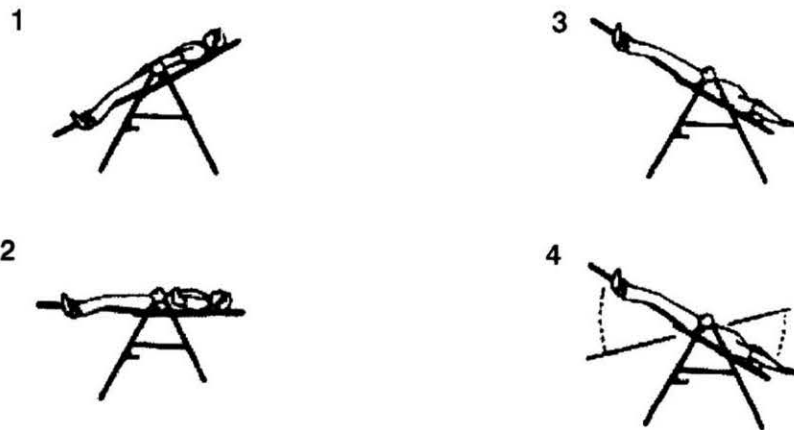
Балансировка инверсионного стола.

Инверсионный стол представляет собой очень чуткую сбалансированную опору. Он сильно реагирует на незначительные изменения в распределении веса. Поэтому очень важно убедиться, что высота правильно отрегулирована. Для этого, установите тренажер, зафиксируйте ваши стопы в держателях для ног и лягте, расположив руки по бокам. Медленно положите руки крест-накрест на груди. Находясь в этом положении, ваша голова должна быть выше ног. Если ваши ноги находятся выше головы, переустановите и отрегулируйте высоту снова.

Использование инверсионного стола.

1. Для начала лягте на спинку, руки держите по бокам или оставьте их на бедрах.
2. Держа руки близко к телу, начните поднимать свои руки медленно, позволяя столу поворачиваться назад. Остановитесь или опустите руки вниз, чтобы контролировать вращение стола.
3. Поднимайте руки, пока они не окажутся над головой. В этот момент инверсионный стол отклониться настолько назад, насколько сможет.

4. Когда вы привыкнете, раскачивайте медленно кровать, двигая медленно руками вверх и вниз.
5. Рекомендуется использовать инверсионный стол в течение пяти или десяти минут каждое утро и вечер.
6. Вернитесь в исходное положение, медленно двигая руками вниз до бедер.



РЕКОМЕНДАЦИИ ПО ИСПОЛЬЗОВАНИЮ.

1. Начните медленно: для начала измените положение только на 15~20 градусов. Оставайтесь в таком положении столько, сколько вам будет комфортно. Медленно вернитесь в вертикальное положение.
2. Делайте постепенные изменения: увеличивайте угол только, если вы чувствуете себя комфортно. За раз увеличивайте угол только на несколько градусов. Увеличивайте время занятий от 1~2 минуты до десяти в течение недели. Добавьте растяжку и легкие упражнения только после того, как освоите инверсионный стол.
3. Следите за телом: поднимайтесь медленно, головокружение после занятий означает, что вы поднялись очень быстро. Не занимайтесь на тренажере сразу после приема пищи. Немедленно прекратите занятие, если почувствуете тошноту.

4. Продолжайте двигаться: движение, когда вы находитесь в перевернутом положении, стимулирует кровь и кровообращение. Не занимайтесь усиленно, когда вы перевернуты. Ограничьте частичную инверсию на одну или две минуты. Ограничьте полную инверсию без движения только на несколько секунд.
5. Регулярно переворачивайтесь: рекомендуем два или три раза в день в зависимости от вашего текущего состояния. Старайтесь заниматься в одно и то же время каждый день.
6. Необходимо держаться за рукоятку для того, чтобы избежать получения травм



ФИКСАЦИЯ СПИНКИ

Когда инверсионный стол вращается не в вертикальном перевернутом положении, спинка блокируется и не возвращается в вертикальное положение обычным способом. Положение фиксации позволяет вам удерживаться на месте верх ногами совершенно свободно от спинки. Данное положение позволяет насладиться всеми преимуществами стойки на руках без какого-либо дискомфорта. Это также позволяет выполнять упражнения, в том числе и на пояс.

Для того, чтобы избежать положения фиксации, просто схватите рукоятки и потяните их на себя, при этом надавливая ногами назад на держатель пятки. Если не удастся потянуться до рукоятки, когда еще можно принять исходное положение, захватив спинку одной рукой и опорную раму другой, и потянуть руки вместе.