

FA

CLEAR FIT  
**FAMILY**

ИНСТРУКЦИЯ ПОЛЬЗОВАТЕЛЯ

Вертикальный складной велотренажер  
**FAMILY**  
FB 20

AR FIT  
**LY**

**ERC**

# CLEAR FIT FAMILY

## СОДЕРЖАНИЕ

ИНСТРУКЦИЯ ПО ТЕХНИКЕ БЕЗОПАСНОСТИ .....	4
ФУРНИТУРА .....	5
СБОРКА .....	6
КОМПЬЮТЕР .....	9
РАЗМИНКА.....	11
ВЗРЫВ-СХЕМА .....	13
СПЕЦИФИКАЦИЯ .....	14

### **ВАЖНО!!**

Для обеспечения наибольшей эффективности и безопасности, пожалуйста, ознакомьтесь с этой инструкцией перед использованием тренажера. Сохраните, пожалуйста, это руководство по эксплуатации для обращения к нему в дальнейшем.

## ИНСТРУКЦИЯ ПО ТЕХНИКЕ БЕЗОПАСНОСТИ

Обязательно прочитайте инструкцию по технике безопасности перед использованием тренажера!

Данное руководство содержит информацию о сборке, управлении, обслуживании тренажера и о мерах безопасности при его использовании. В целях безопасности обязательно прочитайте руководство и убедитесь, что Вы его поняли.



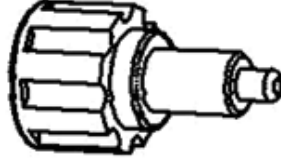

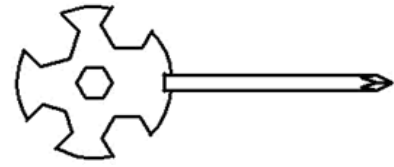
### ВНИМАНИЕ!!

При любых физических нагрузках желательно проконсультироваться у лечащего врача.

1. Данный тренажер предназначен только для домашнего, а не для коммерческого использования.
2. Внимательно прочитайте данное руководство и всю сопроводительную литературу перед использованием тренажера.
3. Не подпускайте к тренажеру детей и домашних животных. Не оставляйте без присмотра детей, если они находятся в той же комнате, где стоит тренажер. Тренажер – это не игрушка, поэтому родители и воспитатели не должны забывать о естественном для детей желании играть, что в свою очередь может привести к некорректному использованию тренажера и травмам.
4. Если детям разрешается пользоваться тренажером, тренировки должны проводиться под постоянным наблюдением взрослых.
5. Поместите тренажер на ровную поверхность, вокруг тренажера обеспечьте свободное пространство, чтобы не ограничивать движения во время занятий. Не используйте тренажер на улице, вблизи водоемов при повышенной влажности и значительных перепадах температуры.
6. Не допускайте попадания внутрь тренажера посторонних предметов.
7. В тренажере есть движущиеся части. В целях безопасности следите, чтобы во время тренировки никто не находился поблизости, особенно дети.
8. Никогда не задерживайте дыхание во время тренировки. Вы должны дышать ровно в соответствии с темпом и уровнем нагрузки тренировки, которую Вы выбрали.
9. Не забывайте об отдыхе в промежутках между тренировками, он способствует повышению мышечного тонуса. Начинаящим рекомендуется заниматься дважды в неделю и постепенно увеличивать количество тренировок до 4 – 5 раз в неделю.
10. Перед тренировкой не забудьте снять все украшения, включая кольца, цепочки и броши.
11. Во время занятий на тренажере надевайте удобную спортивную одежду и обувь. Не надевайте свободную одежду, так как она может попасть в движущиеся части тренажера.
12. Протирайте тренажер после каждого использования. В целях Вашей безопасности делайте полную проверку тренажера каждые 2-3 недели.
13. При поломке тренажера незамедлительно обратитесь в сервисный центр. Не пытайтесь отремонтировать тренажер самостоятельно.
14. Не подходите близко и не стойте рядом с тренажером, когда на нем занимается другой пользователь.

## ФУРНИТУРА

№	Наименование	Изображение	Кол-во
19	Болт М10*57		4
20	Изогнутая шайба Ф10*Ф20*2		4
21	Накидная гайка М10		4
9	Болт с шестигранной головкой М8*20		6
8	Пружинная шайба D8		4
7	Изогнутая шайба Ф8.5*Ф20*2		6
6	Изогнутая шайба D5		1

№	Наименование	Изображение	Кол-во
5	Винт М5*40		1
71	Винт М5*10		1
14	Шайба D8		3
15	Нейлоновая гайка М8		3
66	Ручка М16		1
69	Шестигранный ключ		1
70	Гаечный ключ		1

**ВАЖНО!!**

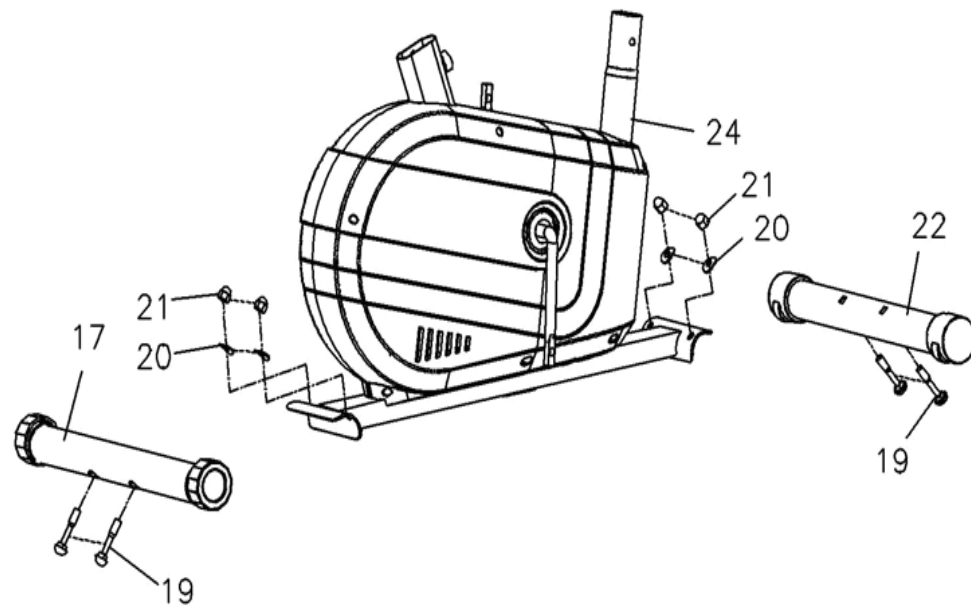
Тренажер предназначен для лиц, вес которых не превышает 100 кг.

## СБОРКА

### Шаг 1:

Зафиксируйте переднюю поперечную опору (22) к основной раме (24) с помощью двух изогнутых шайб (20), двух болтов (19) и двух накладных гаек (21).

Зафиксируйте заднюю поперечную опору (17) на основной раме (24) с помощью двух изогнутых шайб (20), двух болтов (19) и двух накладных гаек (21).

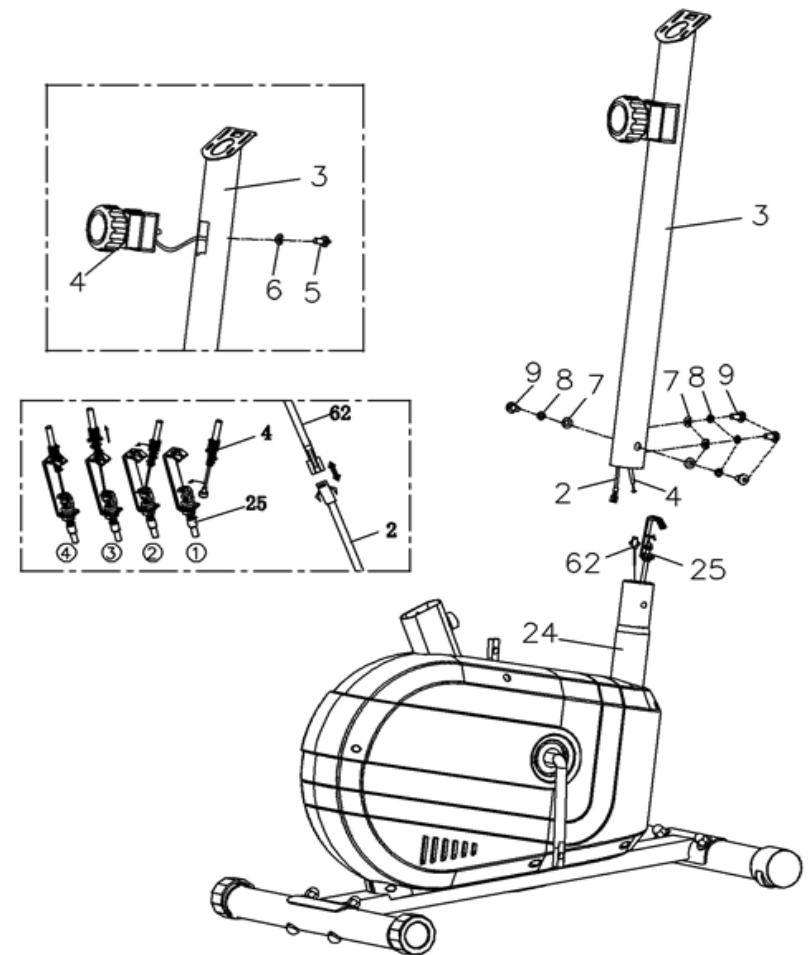


### Шаг 2:

1. Протяните регулятор нагрузки (4) через стойку консоли (3), а затем закрепите его винтом (5), изогнутой шайбой (6).

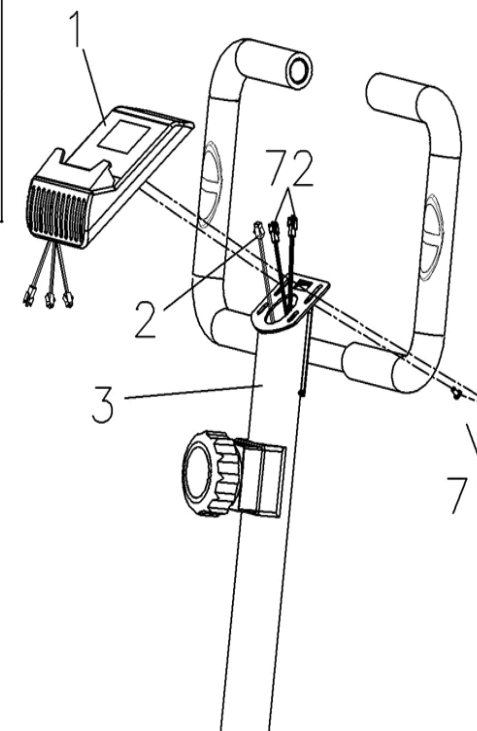
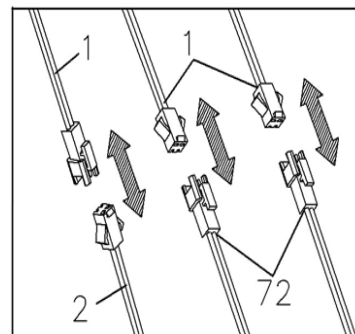
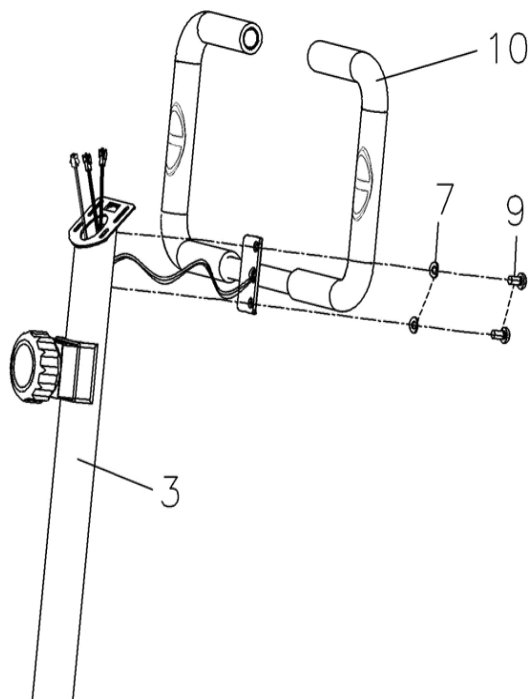
2. Соедините провод стойки консоли (2) и нижнего провода (62), а затем соедините провод нагрузки (4) с нижним проводом нагрузки (25).

3. Соедините стойку консоли (3) к основной раме (24) с помощью внутреннего болта с полукруглой головкой (9), пружинной шайбы (8) и изогнутой шайбы (7).



### Шаг 3:

Прикрепите руль (10) к стойке поручня консоли (3) болтом с шести-гранной головкой (9) и изогнутой шайбой (7).

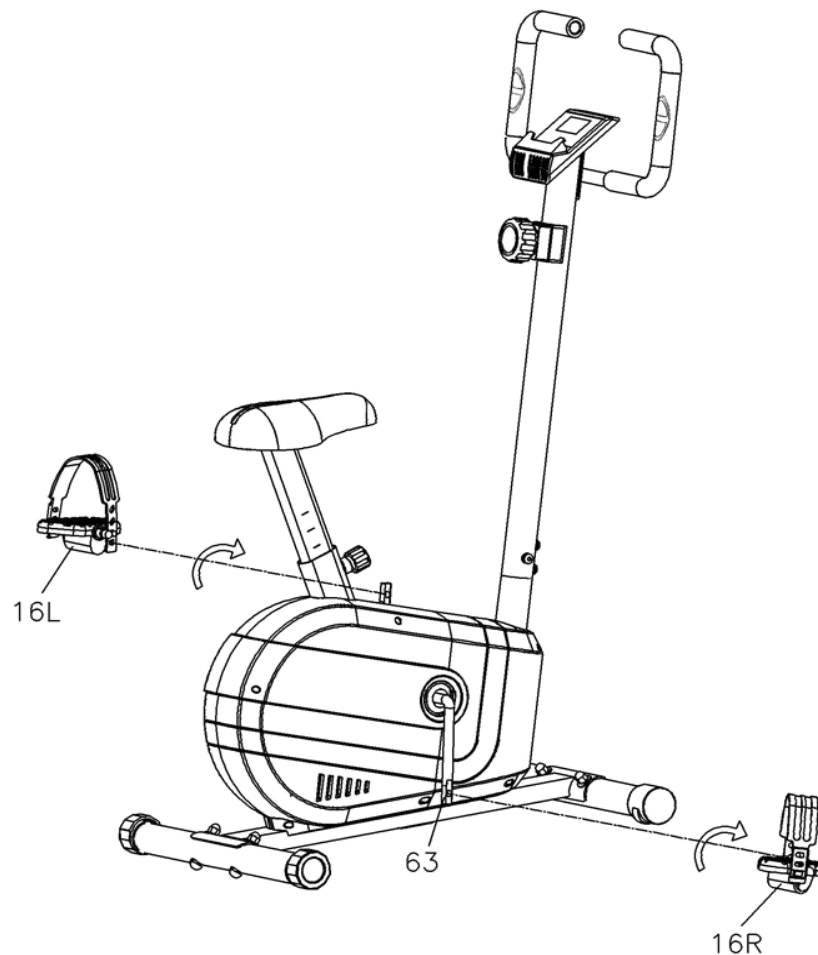
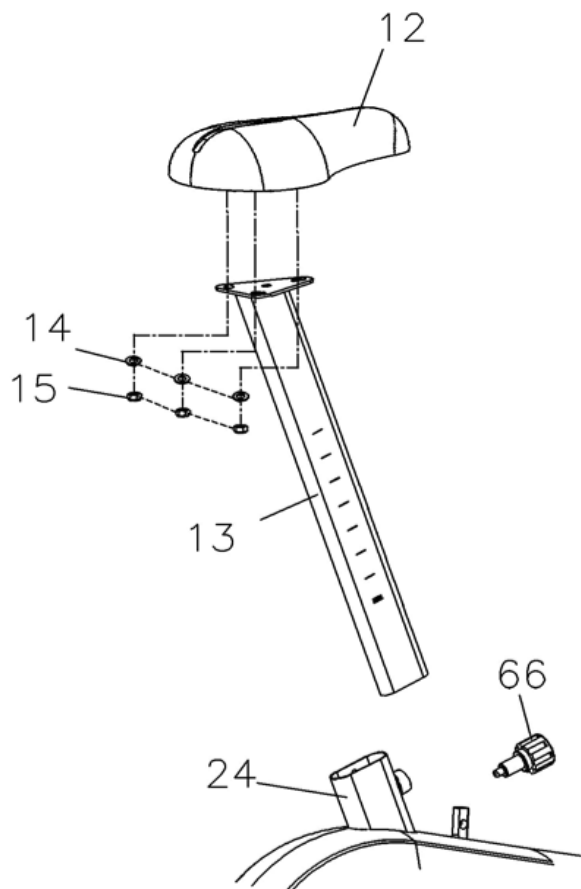


### Шаг 4:

Соедините основной провод консоли (1) с проводом стойки консоли (2) и соедините провода датчиков пульса (72). Затем прикрепите консоль (1) к стойке консоли (3) с помощью винтов (71).

### Шаг 5:

1. Закрепите сиденье (12) на стойку сиденья (13) нейлоновой гайкой (15) и шайбой (14).
2. Вставьте стойку сиденья (13) в основную раму (24), отрегулируйте сиденье до подходящей высоты, а затем зафиксируйте его ручкой (66).



### Шаг 6:

- Прикрепите левую и правую педаль (16L/16R) к шатуну (63).

### ВНИМАНИЕ!!

Перед использованием тренажера убедитесь, что все болты и гайки надежно скреплены



## КОМПЬЮТЕР

### Клавиши:

1. «РЕЖИМ» – для выбора одной из функций.
2. «ВВОД» – для выбора времени, дистанции и калорий.
3. «СБРОС» – для сброса времени, дистанции и калорий.

### Функции:

1. **SCAN:** (сканирование). Отображение меняется в соответствии со следующей диаграммой каждые 6 секунд. На мониторе будут отображаться время, скорость, дистанция, калории, одометр и пульс через каждые 6 секунд.
2. **TIME: (время).** Подсчитывается общее время тренировки от начала до конца.
3. **SPEED: (скорость).** Отображается текущая скорость.
4. **DISTANCE: (дистанция).** Подсчитывается дистанция тренировки от начала до конца.
5. **ODOMETER: (одометр).** Подсчитывается общее расстояние.
6. **CALORIES: (калории).** Подсчитываются калории тренировки от начала до конца.
7. **PULSE: (пульс).** Нажимайте «РЕЖИМ» до тех пор, пока не появится «PULSE». Обхватите датчики пульса двумя руками и на мониторе через 3 – 5 секунд отобразится текущий пульс в уд/мин (BPM)



**Внимание:** во время измерения пульса подсчитываемое значение пульса может быть выше реального пульса в первые несколько секунд, но затем значения вернуться на нормальный уровень. Полученные значения пульса не могут использоваться в медицинских целях.

## Настройки целевых тренировок:

В консоль встроены 3 целевые программы: время, дистанция, калории (при переключении целевых программ если загорелась надпись «SCAN», нажмите «РЕЖИМ», чтобы убрать надпись перед настройкой целевых программ).

1. Целевое время: нажмите на «РЕЖИМ», чтобы выбрать время. Нажмите «ВВОД» для подтверждения. На экране замигает время, нажмите «ВВОД», чтобы выбрать целевое время. Шаг изменения времени: 1 минута. После достижения необходимого значения времени, не нажимайте больше на клавишу «ВВОД» и выбранное время замигает 3 раза для обозначения завершения настроек. Начните тренировку и на консоли начнется отсчет назад. После достижения 0, тренировка завершится. Если продолжить тренировку на консоли автоматически начнется отсчет от 0.

2. Целевая дистанция: нажмите на «РЕЖИМ», чтобы выбрать дистанцию. Нажмите «ВВОД» для подтверждения. На экране замигает дистанция, нажмите «ВВОД», чтобы выбрать целевую дистанцию. Шаг изменения дистанции: 1 км. После достижения необходимого значения дистанции, не нажимайте больше на клавишу «ВВОД», и выбранная дистанция замигает 3 раза для обозначения завершения настроек. Начните тренировку и на консоли начнется отсчет назад. После достижения 0, тренировка завершится. Если продолжить тренировку на консоли автоматически начнется отсчет от 0.

2. Целевые калории: нажмите на «РЕЖИМ», чтобы выбрать калории. Нажмите «ВВОД» для подтверждения. На экране замигают калории, нажмите «ВВОД», чтобы выбрать целевые калории. Шаг изменения калорий: 1 ккал. После достижения необходимого значения калорий, не нажимайте больше на клавишу «ВВОД», и выбранные калории замигают 3 раза для обозначения завершения настроек. Начните тренировку и на консоли начнется отсчет назад. После достижения 0, тренировка завершится. Если продолжить тренировку на консоли автоматически начнется отсчет от 0.

Если хотите стереть введенные данные, нажмите «СБРОС».

Примечание:

1. Если дисплей начал отключаться или не отображаются значения, замените батарейки.
2. Монитор автоматически отключается, если нет сигнала через 4 минуты

## РАЗМИНКА

Использование тренажера очень полезно для здоровья, регулярные занятия помогут Вам улучшить состояние здоровья, мышечный тонус и в совокупности с диетой и контролем калорий помогут сбросить вес.

### 1. Разминка

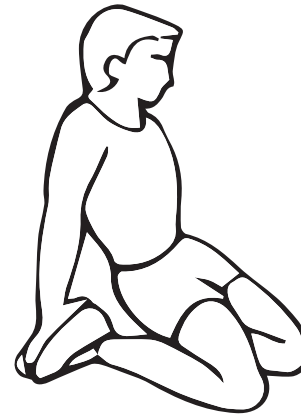
Разминка улучшает ток крови и разогревает мышцы, тем самым готовя Вас к более серьезным нагрузкам. Она также сокращает шансы получить травмы. Мы предлагаем Вам несколько упражнений на растяжку (см. изображения). Находитесь в каждом положении приблизительно 30 секунд. Не растягивайте мышцы насильно: как только почувствуете боль, остановитесь!



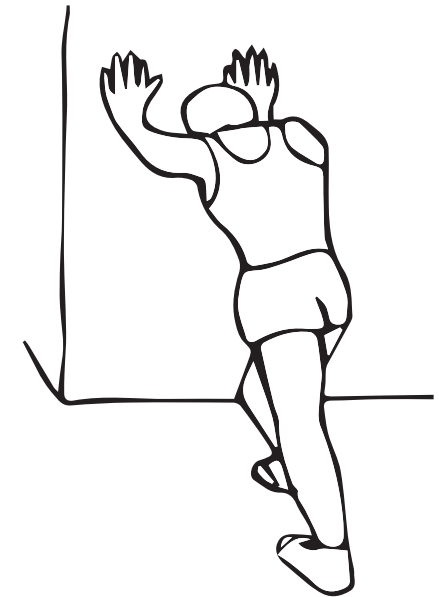
Наклоны в сторону



Наклоны вперед



Растяжка передних мышц бедра

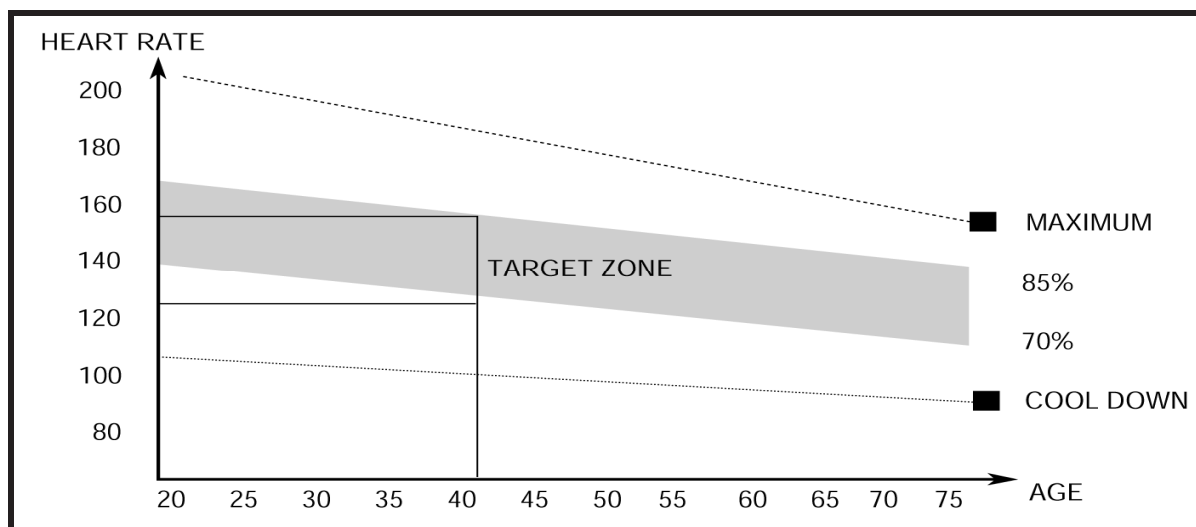


Растяжка икроножных мышц

## 2. Упражнения

На этой стадии тренировки Вам необходимо прикладывать усилия. При регулярном использовании тренажера мышцы Ваших ног будут более эластичными. Работайте в свою силу, но не забывайте, что во время тренировки важно сохранять равномерный темп занятия. Нагрузки и темп тренировки должны быть такими, чтобы частота пульса достигла зоны, отмеченной на графике.

Эта стадия должна длиться минимум 12 минут, в то время как большинство пользователей начинают с 15 – 20 минут.



## 3. Окончание тренировки (заминка)

Во время этой стадии Ваши мышцы и сердечно-сосудистая система отдыхают. Это повторение разминочных упражнений в медленном темпе на протяжении примерно 5-и минут. Во время упражнений на растяжку не забывайте не нагружать мышцы и не растягивать их насильно.

Со временем Вам, возможно, потребуются более долгие и интенсивные тренировки. Рекомендуем Вам тренироваться как минимум три раза в неделю.

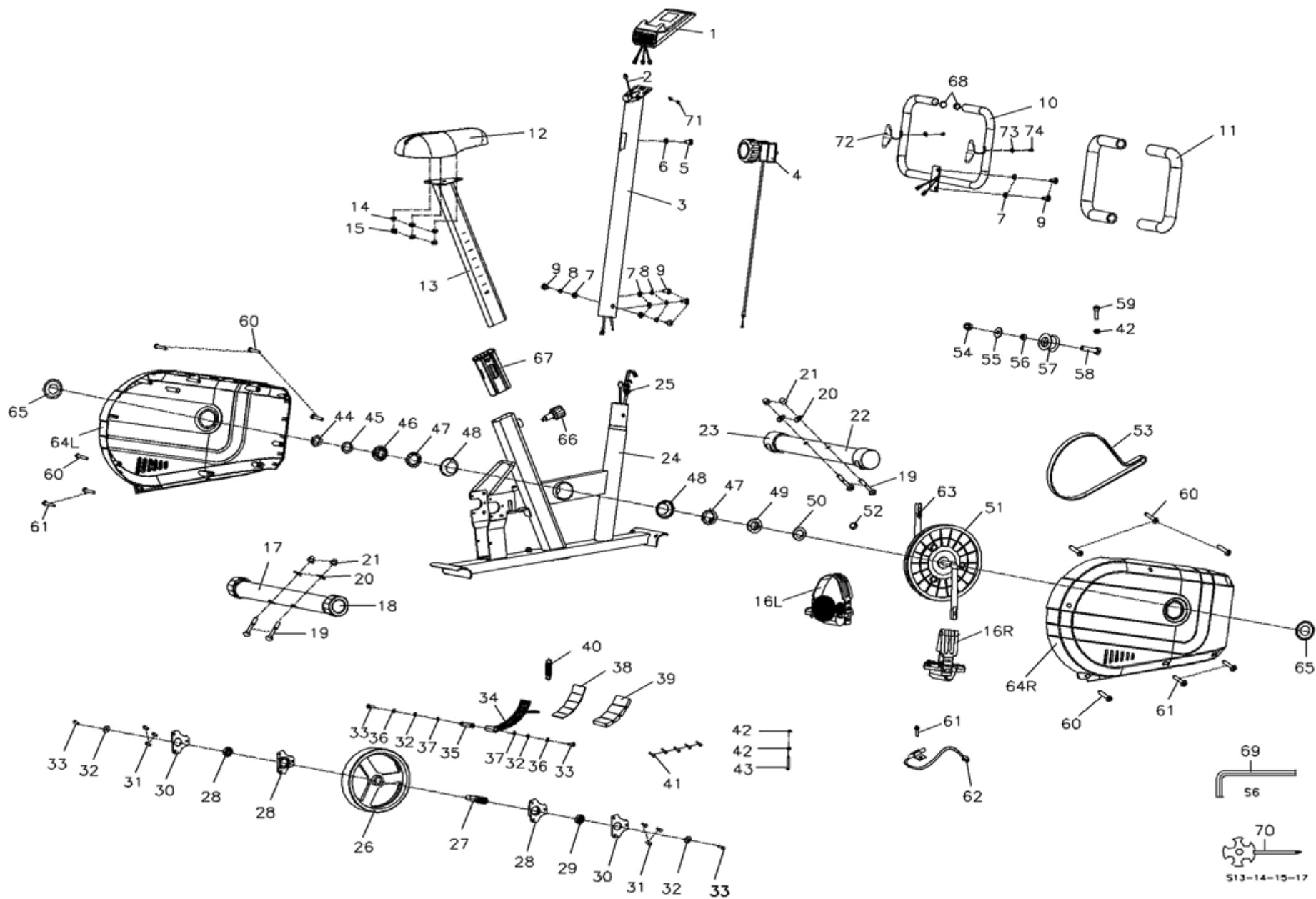
### Мышечный тонус

Для поддержания мышечного тонуса Вам необходимо заниматься с высоким уровнем нагрузки. Это позволит увеличить нагрузку на ноги и придаст тренировке дополнительную интенсивность, в следствие этого Вы не сможете заниматься так долго, как Вам хотелось бы. Если Вы хотите улучшить Ваше физическое состояние, Вам следует изменить тренировочную программу. Вы должны тренироваться в обычном режиме во время разминки и заминки, но к концу тренировки Вам следует увеличить нагрузку, чтобы дать ногам дополнительную работу. Однако, чтобы частота пульса не превышала количество, указанное в графике, Вам необходимо будет снизить скорость.

### Снижение веса

Немаловажный фактор при снижении веса – это количество усилий, которое Вы прикладываете во время тренировки. Чем интенсивнее и дольше Вы работаете, тем больше калорий сожжете. Те же условия требуются и для поддержания хорошей физической формы.

# ВЗРЫВ-СХЕМА



**Спецификация:**

№	Описание	к-во	№	Описание	к-во
1	Консоль	1	20	Изогнутая шайба Ф10*Ф20*2	4
2	Провод стойки консоли	1	21	Накидная гайка М10	4
3	Стойка консоли	1	22	Передняя поперечная опора	1
4	Регулятор нагрузки	1	23	Заглушка передней поперечной опоры	2
5	Винт М5*40	1	24	Основная рама	1
6	Изогнутая шайба	1	25	Нижний провод нагрузки	1
7	Изогнутая шайба Ф8.5*Ф20*2	6	26	Маховик	1
8	Пружинная шайба D8	4	27	Ось маховика	1
9	Болт с шестигранной головкой М8*20	6	28	Корпус подшипника	2
10	Руль	1	29	Подшипник 6001rs	2
11	Мягкие поручни руля	2	30	Корпус подшипника	2
12	Сиденье	1	31	Болт с шестигранной головкой М6х9	2
13	Стойка сиденья	1	32	Шайба	4
14	Шайба Ф8	3	33	Болт с шестигранной головкой М6х15	4
15	Гайка нейлоновая М8	3	34	Магнитная доска	1
16L	Левая педаль	1	35	Ось магнита	1
16R	Правая педаль	1	36	Шайба пружинная D6	2
17	Задняя поперечная опора	1	37	Стопорное кольцо D12	2
18	Заглушка задней поперечной опоры	2	38	Магнитный блок	1
19	Болт	4	39	Магнит	4

№	Описание	к-во	№	Описание	к-во
40	Натяжная пружина	1	61	Винт с полукруглой головкой Ст4.2х20	5
42	Винт с полукруглой головкой Ст3х10	5	62	Провод датчика	1
43	Гайка	3	63	Шатун	1
44	Болт с шестигранной головкой М6х60	1	64L	Левый корпус	1
45	Гайка	1	64R	Правый корпус	1
46	Гайка с двумя канавками	1	65	Заглушка корпуса	2
47	Фиксатор шариков подшипника	1	66	Ручка	1
48	Подшипник с шариковой канавкой	2	67	Втулка стойки сиденья	1
49	Гайка с тремя канавками	1	68	Заглушка руля	2
50	Шайба	1	69	Шестигранный ключ	1
51	Приводной диск	1	70	Гаечный ключ	1
52	Круглый магнит	1	71	Болт М5х10	2
53	Приводной ремень	1	72	Датчики пульса	2
54	Нейлоновая гайка	1	73	Плоская шайба Ф*Ф12*1	2
55	Шайба	1	74	Винт ST4.2 * 20	2
56	Втулка	1			
57	Ролер	1			
58	Болт с внутренним шестигранником М10х40	1			
59	Болт с внутренним шестигранником М6х30	1			
60	Винт с полукруглой головкой Ст4.2х20	8			

## ДЛЯ ЗАМЕТОК

A series of 18 horizontal dotted lines for taking notes.





[family-cf.ru](http://family-cf.ru)