

C1000XM PRO TURBO

Лестница-эскалатор



РУКОВОДСТВО ПОЛЬЗОВАТЕЛЯ

Уважаемый покупатель!

Поздравляем с удачным приобретением! Вы приобрели современный тренажер BRONZE GYM C1000M PRO TURBO, который, как мы надеемся, станет Вашим лучшим помощником. Он сочетает в себе передовые технологии и современный дизайн. Постоянно используя этот тренажер, Вы сможете укрепить сердечно-сосудистую систему и приобрести хорошую физическую форму. Надеемся, что данная модель удовлетворит все Ваши требования.

Прежде чем приступить к использованию тренажера, внимательно изучите настоящее руководство и сохраните его для дальнейшего использования. В случае возникших дополнительных вопросов обратитесь к продавцу или дилеру, который проконсультирует Вас и поможет устранить возникшую проблему.

Обязательно сохраняйте инструкцию по эксплуатации, это поможет Вам по прошествии времени вспомнить о функциях тренажера и правилах его использования.

Если у Вас возникли какие-либо вопросы по эксплуатации данного тренажера, свяжитесь со службой технической поддержки или уполномоченным дилером, у которого Вы приобрели тренажер.

Меры безопасности

Внимание!

Перед тем как приступить к тренировкам настоятельно рекомендуем пройти полное медицинское обследование, особенно если у Вас есть наследственная предрасположенность к повышенному давлению или сердечно-сосудистым заболеваниям. Неправильное или чрезмерно интенсивное выполнение упражнений может повредить Вашему здоровью.

Тренажер предназначен для коммерческого использования. В целях обеспечения безопасности и надежной работы оборудования перед использованием тренажера ознакомьтесь с инструкцией.

При использовании тренажера следует соблюдать следующие базовые меры предосторожности:

- **ОСТОРОЖНО!** Во избежание удара током отключайте тренажер от сети после окончания использования и перед чисткой;
- **ВНИМАНИЕ!** Не следует оставлять включенный тренажер без присмотра во избежание удара током. Если тренажер не используется или производится его ремонт, установка или снятие комплектующих, отключите его от сети;
- Используйте тренажер только по назначению, описанному в данном руководстве. Во избежание получения травм используйте только те аксессуары, которые рекомендованы производителем;
- Во избежание травм и удара током не вставляйте какие-либо предметы в отверстия на тренажере;
- Не снимайте кожухи консоли. Ремонт тренажера должен производиться только сотрудниками сервисного центра;
- Не используйте тренажер, если заблокированы вентиляционные отверстия. Поддерживайте их в чистоте, удаляйте скапливающуюся пыль, волосы и т.д.;
- Не используйте тренажер, если у него повреждены шнур питания или вилка, если он работает некорректно, был поврежден или побывал в воде. Доставьте тренажер в сервисный центр для осмотра и ремонта;
- Не перемещайте тренажер за шнур питания и не используйте шнур как ручку;
- Шнуры питания не должны соприкасаться с нагревающимися поверхностями;
- Дети и лица с ограниченными возможностями могут находиться рядом с включенным тренажером или использовать его только под наблюдением;
- Тренажер не предназначен для использования вне помещения;
- Не пользуйтесь тренажером в местах, где распыляются аэрозоли или осуществляется подача кислорода;

- Для отключения переведите тумблеры включения/выключения в в положение «выкл.(OFF)», а затем отключите шнур питания из розетки;
- Подключайте тренажер только к заземленной розетке;
- Не подставляйте руки под движущиеся части тренажера, следите, чтобы ваша одежда не попала в движущиеся части тренажера;
- Будьте осторожны при подходе к тренажеру и спуске с него.

ОСТОРОЖНО! Если вы почувствовали боль в груди, тошноту, головокружение или одышку, немедленно ПРЕКРАТИТЕ занятия на тренажере. Прежде чем возобновлять тренировки обратитесь за консультацией к врачу.

Инструкция по заземлению

Беговая дорожка должна быть заземлена. В случае сбоя или поломки заземление создает путь для электрического тока с минимальным сопротивлением, что снижает риск удара током. Тренажер оснащен шнуром с жилой для заземления и вилкой с ножкой заземления. Он должен подключаться к соответствующей розетке, установленной и заземленной с соблюдением действующих нормативов. Несоблюдение данных инструкций может привести к утрате гарантии.

ОСТОРОЖНО! Неправильное подключение может стать причиной удара током. Если у вас возникли сомнения в правильности заземления, обратитесь к электрику или представителю сервисной службы. Не меняйте вилку тренажера. Если комплектуемая вилка не подходит к вашей розетке, обратитесь к электрику и установите нужную розетку.

Транспортировка/Хранение/Ввод в эксплуатацию **Внимание!**

Транспортировка и эксплуатация тренажера:

1. Тренажер должен транспортироваться только в заводской упаковке;
2. Заводская упаковка не должна быть нарушена;
3. При транспортировке тренажер должен быть надежно защищен от дождя, влаги, атмосферных осадков, механических перегрузок.

Хранение тренажера:

Тренажер рекомендуется хранить и использовать только в сухих отапливаемых помещениях со следующими значениями:

1. Температура + 10 - + 35 С;
2. Влажность: 50 -75%;
3. Если Ваш тренажер хранился при низкой температуре или в условиях высокой влажности (имеет следы конденсации влаги), необходимо перед эксплуатацией выдержать его в нормальных условиях не менее 2 – 4 часов и только после этого можно приступить к эксплуатации.

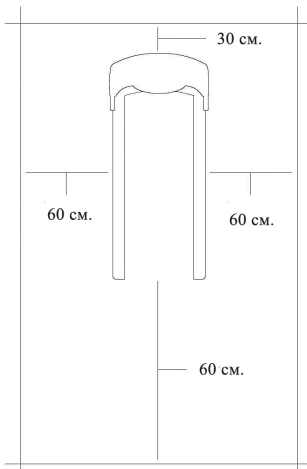
Настройка оборудования

ВЫБОР МЕСТА ДЛЯ ТРЕНАЖЕРА

Место, где установлен тренажер, должно быть хорошо освещенным и проветриваемым. Установите тренажер на твердой, ровной поверхности, так, чтобы расстояние от стены или других предметов было достаточным (свободное пространство должно быть не менее 60 см по бокам, не менее 30 см перед оборудованием, не менее 60 см позади него).

Свободное пространство сзади тренажера обеспечит вам комфортный подход к тренажеру и спуск с него. Если вы ставите тренажер на ковер, необходимо подложить под него коврик из твердого пластика, чтобы предохранить ковер и оборудование от возможных повреждений.

Не размещайте тренажер в помещениях с высокой влажностью, например, рядом с парной, сауной или закрытым бассейном. Водяные пары или хлор могут отрицательно повлиять на электронные и другие компоненты тренажера. Рекомендуется устанавливать тренажер в комфортном помещении.



Перед тем как начать тренировку

Перед первым занятием проверьте, правильно ли была проведена сборка тренажера. Ознакомьтесь со всеми функциями и настройками тренажера и проводите тренировки в строгом соответствии с инструкцией по эксплуатации. Перед началом тренировки убедитесь, что все защитные элементы надежно установлены и закреплены, проверьте надежность механических и электрических соединений. Установите тренажер на ровную нескользящую поверхность, оставляя с каждой стороны по 0,5 м свободного пространства. Для снижения шума и вибраций рекомендуется использовать специальные резиновые коврики, также это позволит избежать царапин, сколов и вмятин, если напольное покрытие в Вашем доме выполнено из деликатных материалов (паркетная доска, штучный паркет, натуральный линолеум, пробковое покрытие и т. п.).

Рекомендации по сборке

Перед сборкой тренажера тщательно изучите ее последовательность и выполняйте все рекомендации. Используйте для сборки приложенный или рекомендуемый инструмент. Убедитесь, что в наличии имеются все детали и они не повреждены. Не прикладывайте чрезмерных усилий к инструменту во избежание травм и повреждения элементов конструкции тренажера. Сначала соберите все компоненты, неплотно закрепив гайки и болты, и, убедившись, что конструкция собрана правильно, окончательно затяните их. Каждый тренажер на заводе проходит проверку качества. Это необходимо, чтобы убедиться в корректной работе всех узлов оборудования. При этом может потребоваться

частичная или полная сборка (зависит от конкретной модели). В связи с этим в местах соединений элементов тренажера могут остаться следы стыковки деталей и использования технологического крепежа.

Техническое обслуживание/ Гарантия/ Ремонт

ЧИСТКА ТРЕНАЖЕРА

Профилактическое обслуживание и ежедневная чистка оборудования продлят срок его эксплуатации и помогут сохранить его внешний вид.

При этом важно соблюдать следующие рекомендации:

- Перед любым обслуживанием обязательно отключайте тренажер от электрической сети. К обслуживанию можно приступать примерно через минуту, после полного обесточивания внутренних электрических цепей тренажера;
- Защищайте тренажер от попадания прямого солнечного света, в противном случае возможно выцветание пластиковых деталей;
- Тренажер необходимо устанавливать в сухом месте;
- Для чистки используйте мягкую хлопчатобумажную ткань;
- Не применяйте абразивные препараты, агрессивные жидкости для чистки рабочих поверхностей тренажера, такие как ацетон, бензин, уайт-спириты, бензол и их производные во избежание повреждения лакокрасочных покрытий и пластиковых деталей. Для ухода рекомендуется применять слегка смоченную нейтральным раствором моющей жидкости (мыльный раствор) ткань с последующей протиркой сухой тканью;
- После каждого использования тренажера протирайте педали, рукоятки, датчики пульса и поручни;
- Не допускайте попадания жидкости на тренажер. Это может привести к его повреждению или возникновению угрозы поражения электротоком;
- Проверяйте ход и надежность крепления педалей;
- Если тренажер неустойчив и «качается», выровняйте его с помощью регулировочных но-жек;
- Регулярно выполняйте уборку территории вокруг тренажера.

ПРОВЕРКА ТРЕНАЖЕРА НА ПРЕДМЕТ ПОВРЕЖДЕНИЯ ДЕТАЛЕЙ

НЕ ИСПОЛЬЗУЙТЕ тренажер, если он поврежден или имеет сломанные или изношенные детали. Используйте только те запасные части, которые поставляются заводом-изготовителем оборудования.

РЕГУЛЯРНО ПРОВОДИТЕ ТЕХНИЧЕСКОЕ ОБСЛУЖИВАНИЕ ТРЕНАЖЕРА. Оно является залогом бесперебойной работы оборудования и сохранения гарантийных обязательств. Необходимо проводить регулярный осмотр тренажера. Дефектные детали следует немедленно заменять. Не следует использовать некорректно работающее оборудование до проведения ремонта. Обслуживание и ремонт должны проводиться только лицами, обладающими необходимой квалификацией.

ПРАВИЛА УХОДА И ТЕХНИЧЕСКОГО ОБСЛУЖИВАНИЯ

ЕЖЕДНЕВНОЕ ОБСЛУЖИВАНИЕ

- Рекомендуем вам ежедневно протирать тренажер влажной тканью с мягким чистящим средством (мыльный раствор), не содержащим этилового или нашатырного спирта.

ЕЖЕНЕДЕЛЬНОЕ ОБСЛУЖИВАНИЕ

- Проверить горизонтальное положение тренажёра. В случае необходимости выровняйте его с помощью регулируемых ножек по уровню пола.
- Протереть детали тренажёра: консоль, поручни, направляющие роликов от пыли, грязи и пота.

ЕЖЕМЕСЯЧНОЕ ОБСЛУЖИВАНИЕ

- Проверьте затяжку винтов на всех соединениях.
- Убедитесь в отсутствии люфта после затяжки винтов.
- Пропылесосьте пространство под и вокруг тренажёра.
- Удалите грязь из-под резиновых накладок в педалях.

ЕЖЕКВАРТАЛЬНОЕ ОБСЛУЖИВАНИЕ

- Снимите пластиковые кожухи и смажьте шарнирные соединения рычагов педалей и по-ручной (рекомендуется использовать тефлоновую смазку).
- Снимите круглый защитный кожух. Проверьте состояние и натяжение приводного ремня. В случае необходимости замените ремень или отрегулируйте натяжение ремня.

Электробезопасность (для тренажеров с питанием от сети)

Соблюдайте все меры предосторожности, принятые при работе с электрическим оборудованием. Тренажер должен подключаться только к заземленной розетке. Это снижает риск удара током при поломке или сбое в работе. Тренажер снабжен шнуром с жилой для заземления и вилкой с ножкой заземления. Вставьте вилку в соответствующую питающую розетку, установленную и заземленную с соблюдением действующих нормативов. Перед каждым использованием осмотрите электрический соединительный шнур на предмет отсутствия его повреждений.

Неправильное подключение может стать причиной удара током. Если у Вас возникли сомнения в правильности заземления, обратитесь к электрику или представителю сервисной службы. Не меняйте вилку тренажера. Если комплектуемая вилка не подходит к Вашей розетке, обратитесь к электрику и установите нужную розетку. Не применяйте дополнительные электрические удлинители, переходные адаптеры между электрической сетью и тренажером. Это может нарушить работу системы УЗО и увеличить риск поражения электрическим током, а также явиться обоснованным отказом в гарантийном обслуживании. Не прячьте шнур питания под ковер и не ставьте

на него предметы, способные пережать или повредить его. Не допускайте, чтобы шнур питания касался нагретых поверхностей. В случае скачка напряжения в некоторых тренажерах предусмотрено автоматическое отключение.

В целях Вашей безопасности рекомендуем соблюдать следующие правила:

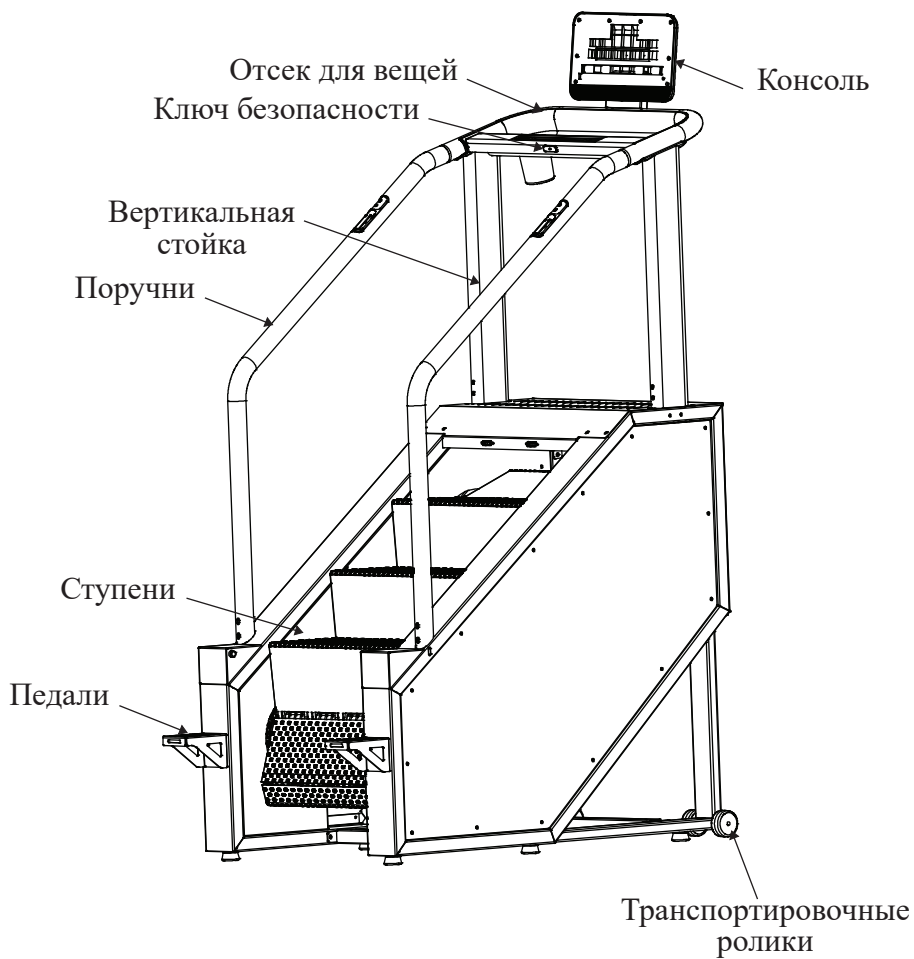
1. Сборку и эксплуатацию тренажера следует осуществлять на твердой, ровной поверхности. Свободное пространство вокруг тренажера должно составлять не менее 1,2 м;
2. При регулярной эксплуатации проверяйте затяжку резьбовых соединений каждые 1-2 месяца;
3. Не допускайте попадания внутрь тренажера посторонних предметов и жидкостей;
4. Никогда не эксплуатируйте тренажер с явными дефектами – открученными элементами крепления, незакрепленными узлами, с нехарактерными посторонними шумами и т. д. Это может привести к травмам или уменьшению срока службы тренажера;
5. Для осмотра и устранения возникших дефектов обратитесь в авторизованный сервисный центр или к уполномоченному дилеру, у которого Вы приобрели данный тренажер;
6. Для ремонта необходимо использовать только оригинальные запасные части;
7. Обслуживание тренажера, за исключением процедур, описанных в данном руководстве, должно производиться только сотрудниками сервисного центра;
8. Не допускается какое-либо изменение конструкции или узлов и деталей тренажера – это может привести к серьезным травмам и потере здоровья;
9. Вес пользователя не должен превышать максимально заявленный;
10. Во время занятий используйте соответствующую одежду и обувь. Не надевайте свободную одежду или обувь с кожаными подошвами или каблуками. Если у Вас длинные волосы, соберите их в хвост или пучок на затылке;
11. Не подставляйте руки под движущиеся части тренажера;
12. Не подвергайте себя чрезмерным нагрузкам во время тренировок. Если Вы почувствовали боль или недомогание, немедленно прекратите занятия и обратитесь за консультацией к врачу.

НАЗНАЧЕНИЕ ТРЕНАЖЕРА

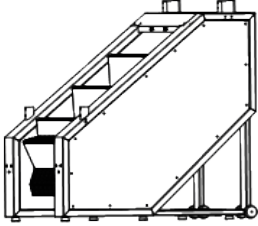

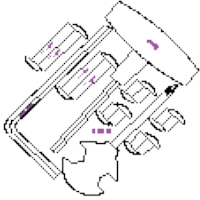
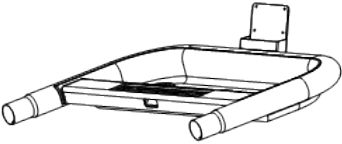

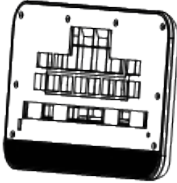
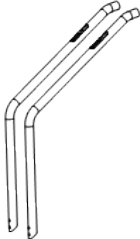

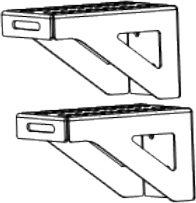

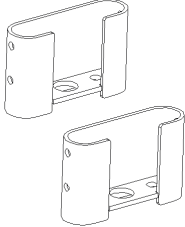
Тренажер должен использоваться только по назначению, то есть для физических тренировок взрослых людей. Любое другое использование тренажера запрещено и может быть опасно. Продавец не несет ответственности за любые травмы или повреждения, вызванные неправильным использованием тренажера. Тренажер предназначен для использования взрослыми людьми, конструкция и установленные нагрузки рассчитаны на взрослых людей, поэтому эксплуатация несовершеннолетними лицами не допускается. Дети и домашние животные не должны приближаться к работающему тренажеру ближе, чем на 3 м.

Тренажёр предназначен для коммерческого использования.

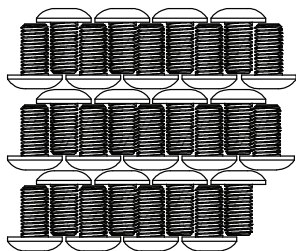
ПРЕДВАРИТЕЛЬНОЕ ЗНАКОМСТВО С ТРЕНАЖЕРОМ



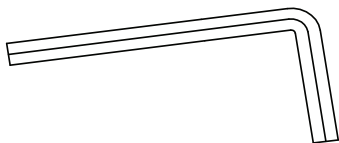
ПРОВЕРКА КОМПЛЕКТНОСТИ ТРЕНАЖЕРА

<p>Основная рама</p> 	<p>Стойки</p> 	<p>Комплект крепежа</p> 
<p>Основание консоли</p> 	<p>Ключ безопасности</p> 	<p>Консоль</p> 
<p>Поручни</p> 	<p>Держатель бутылки</p> 	<p>Педали</p> 
<p>Инструкция</p> 	<p>Зажим</p> 	

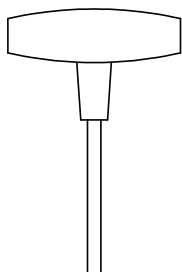
СБОРОЧНЫЙ КОМПЛЕКТ



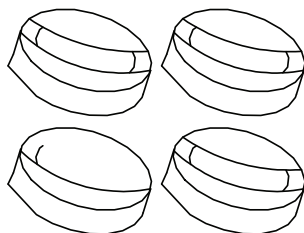
Болт М8×15 - 30 шт.



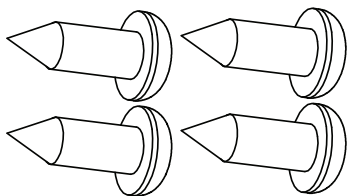
Ключ-шестигранник S6 - 1 шт.



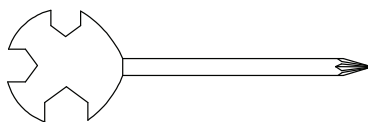
Ключ Т-образный - 1 шт



Уплотнитель - 8 шт.



Винт ST4*16 - 4 шт.

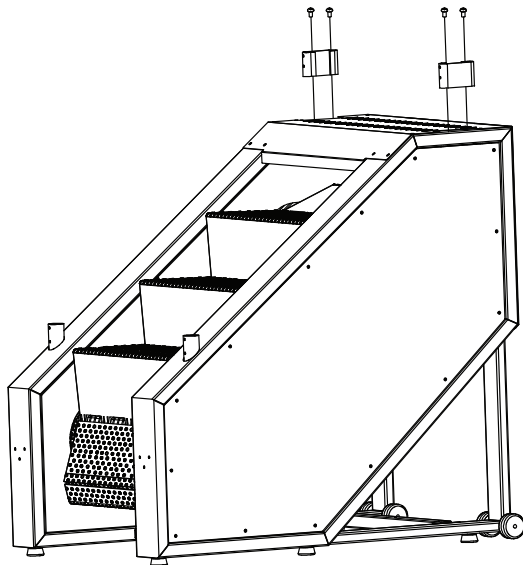


Ключ-отвертка

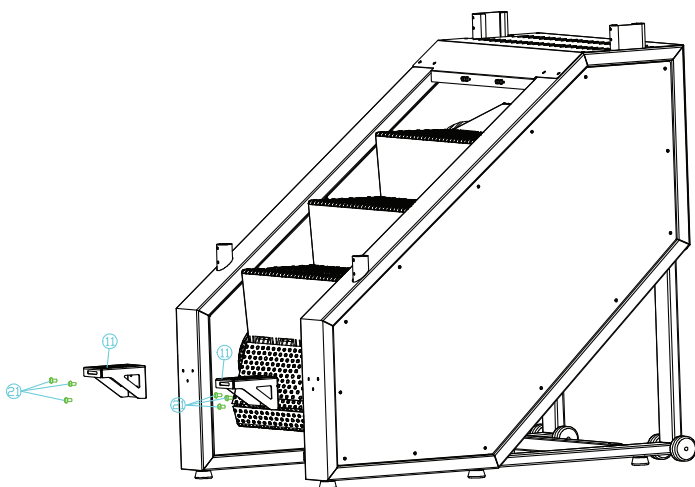
Сборка оборудования

ШАГ 1:

Извлеките 4 болта М8×15 из упаковки и закрепите 2 монтажных зажима, как показано на рисунке:

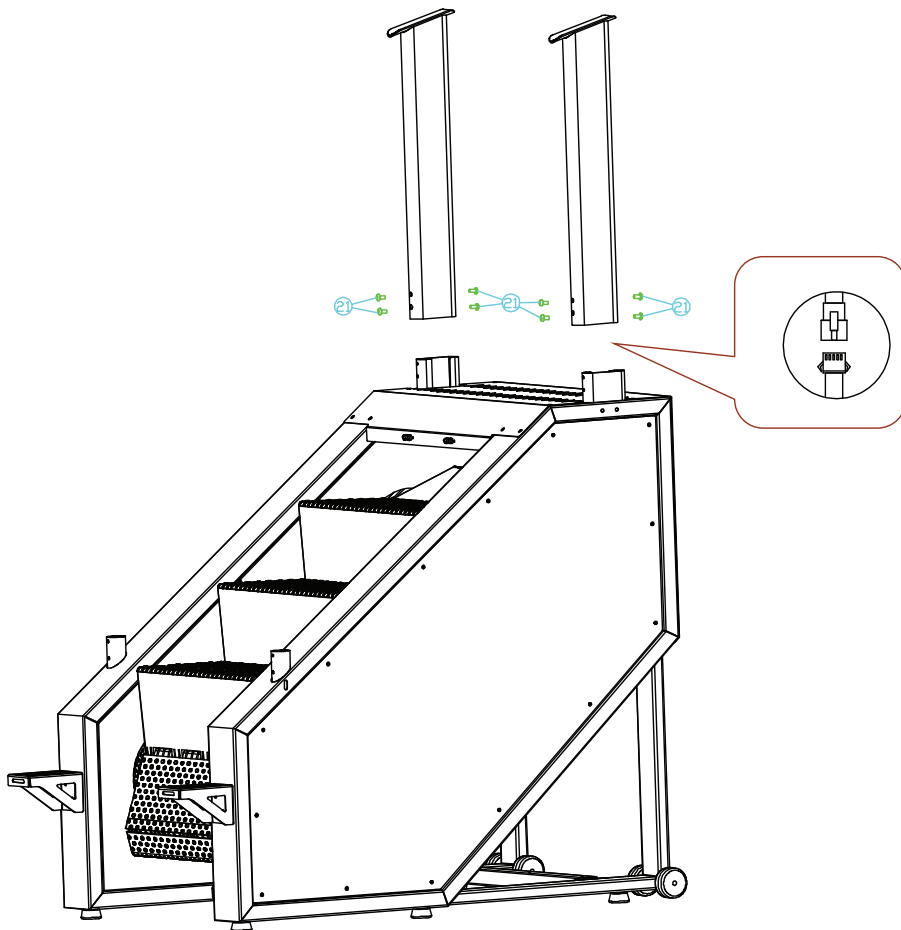


Извлеките 6 болтов М8×15 из упаковки с крепежом прикрепите 2 педали к тренажеру, как показано на рисунке:



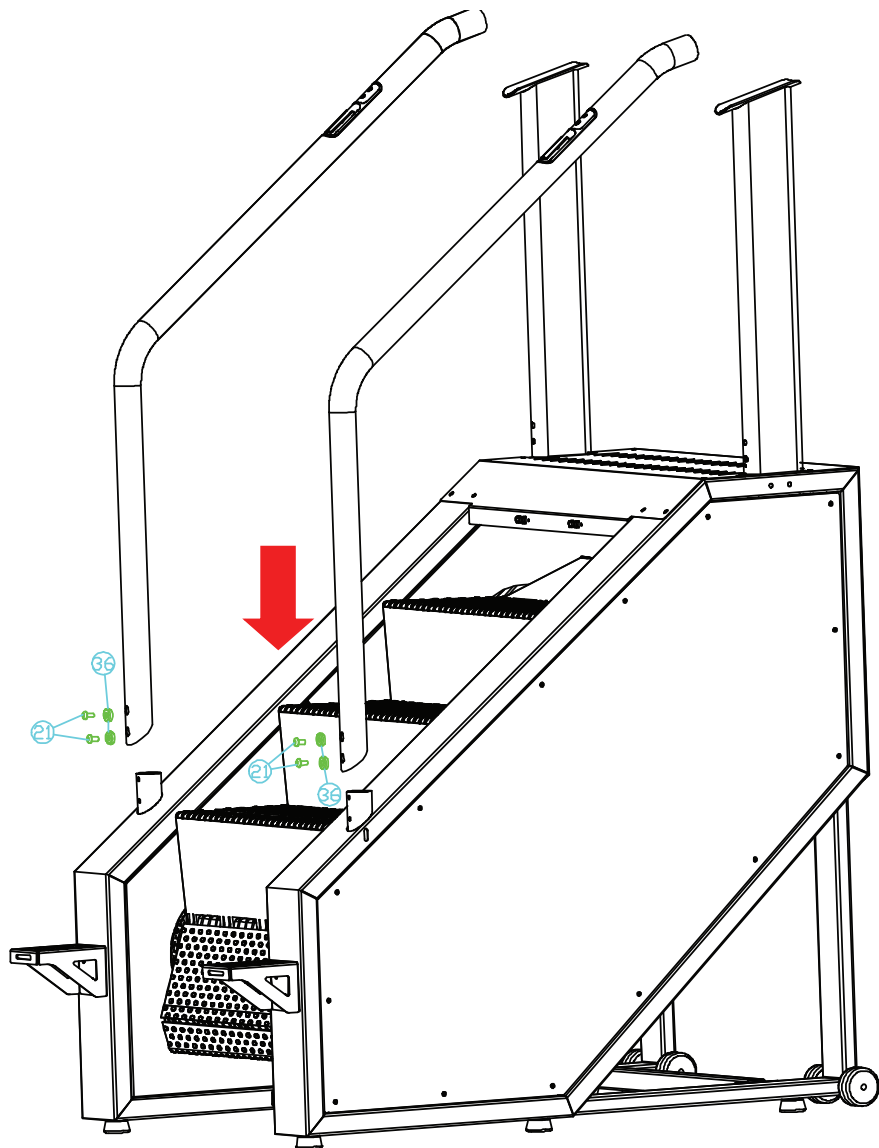
ШАГ 2:

По очереди удерживая вертикальные стойки, как показано на рисунке, подключите разъемы сигнальных проводов и вставьте их в монтажное зажимное кольцо тренажера, как показано на рисунке. Закрепите прикрепите стойки к основной раме с помощью 8 болтов М8×15 (пока не затягивайте болты).



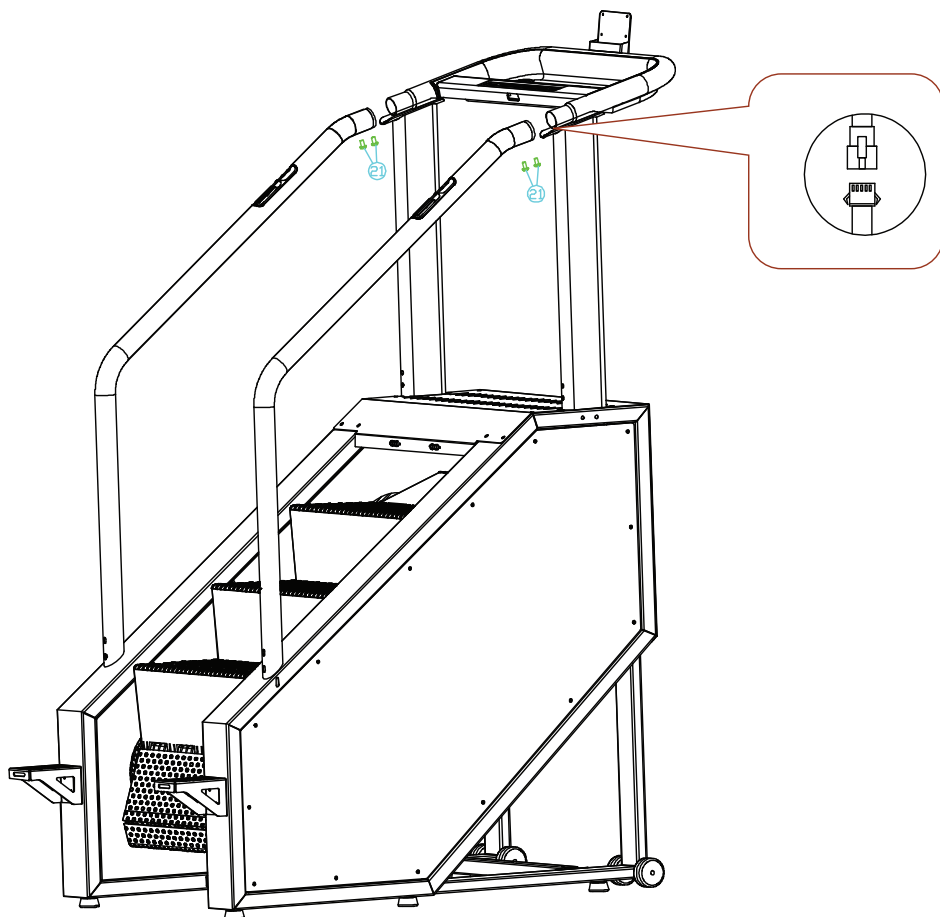
ШАГ 3:

Вставьте трубки поручней в соответствующие трубки рамы, как показано на рисунке. Используйте 4 болта М8×15 и 4 изогнутые шайбы, чтобы закрепить трубки поручней на основной раме (просто наживите болты, пока не затягивайте их туго).



ШАГ 4:

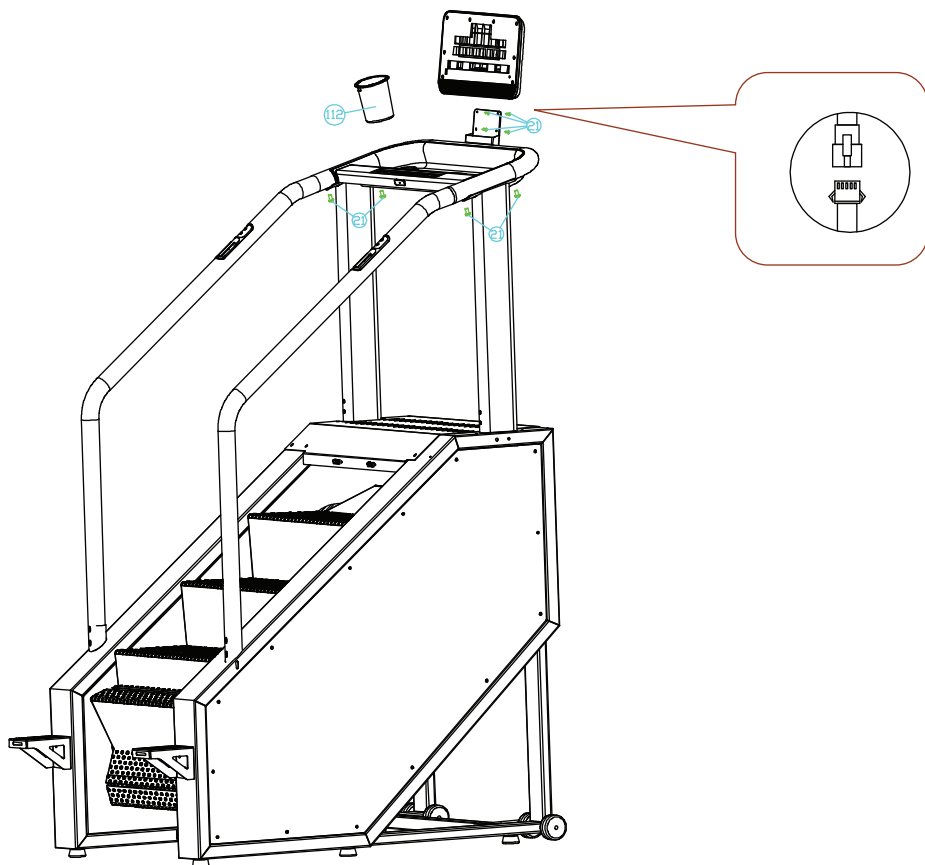
Подсоедините разъемы проводов, выходящих из основания консоли к соответствующим разъемам проводов поручней. Вставьте трубки основания консоли в трубки поручней, как показано на рисунке и закрепите соединение 4 болтами М8×15 (болты не затягивайте на данном шаге).



ШАГ 5:

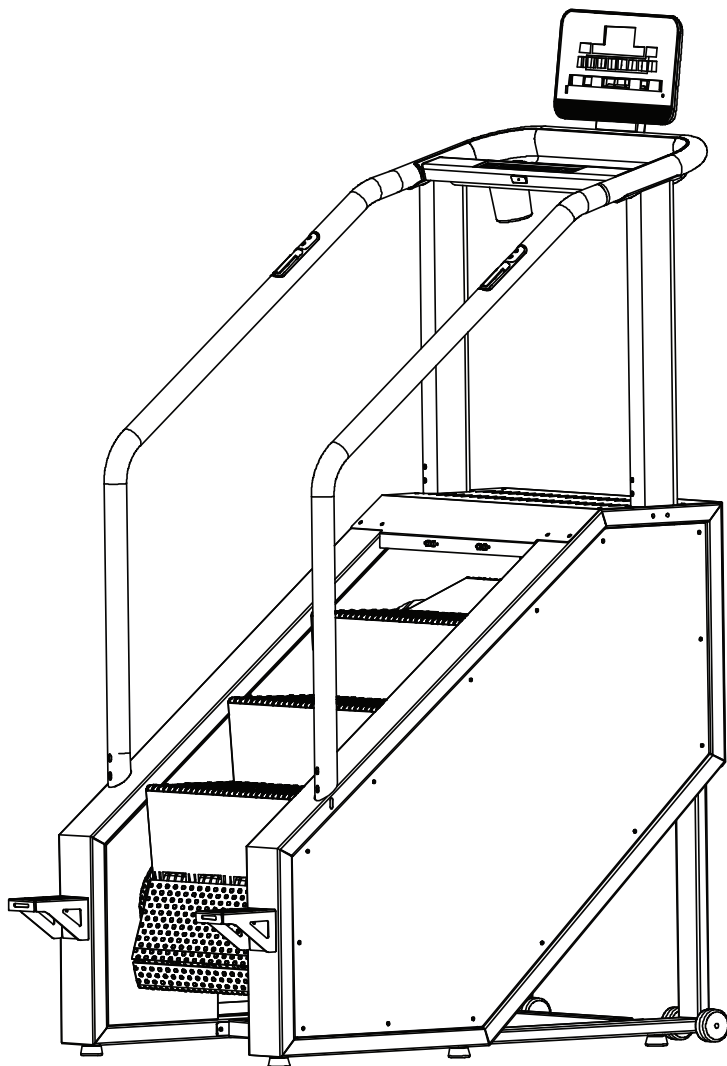
Сначала закрепите раму консоли на стойках 4 болтами M8×15.

Подключите сигнальный провод консоли к соответствующему разъему провода основания консоли. Затем присоедините консоль к основанию и закрепите соединение 4 винтами ST4×16. Наконец, поместите держатель для бутылки с водой в соответствующее крепление в основании консоли.



ШАГ 6:

Наконец, все незатянутые болты следует затянуть и проверить затяжку всех крепежных соединений тренажера.



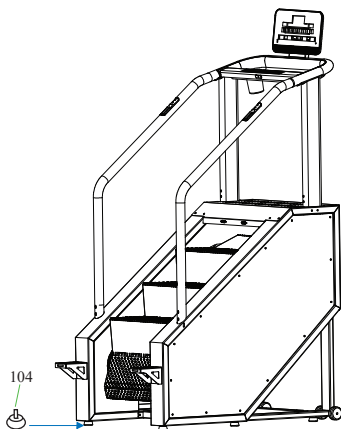
Сборка закончена!

Рекомендуем проверить затяжку всех крепежных соединений тренажера перед его использованием и регулярно следить за их состоянием.

Эксплуатация тренажера:

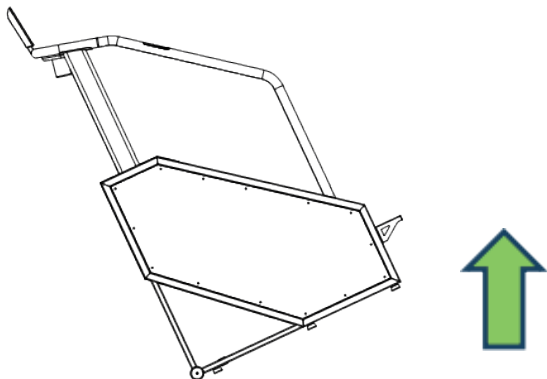
Стабилизация тренажера на полу

Используйте компенсаторы неровности пола, чтобы стабилизировать тренажер на неровной поверхности. Они расположены в нижней части тренажера. Регулируемые опоры (104) нужно вращать вправо или влево пока тренажер не займет стабильное положение на полу.



Перемещение тренажера

1. Остановите движение лестничного полотна и выключите тренажер.
2. Отключите тренажер от сети и выньте вилку из розетки.
3. Возьмитесь обеими руками за нижнюю часть лестницы, как показано на рисунке и приподнимите ее на 30 градусов, чтобы он встал на транспортировочные ролики, расположенные спереди. В таком положении тренажер можно перемещать к месту хранения с помощью транспортировочных роликов.
4. Приподнимая и опуская тренажер, старайтесь держать спину прямой и направлять основное усилие на ноги.



Работа с консолью

Окна дисплея



Зона клавиш

ИНФОРМАЦИОННЫЕ ОКНА ДИСПЛЕЯ

- 1) «SPEED» окно: отображает условную скорость движения в диапазоне 4-140 шагов/мин (10 уровней)
- 2) «PULSE» окно: отображает значение частоты сердечных сокращений
- 3) «TIME» «STEP» окно: отображает значение времени и количества шагов
- 4) «CALORIES» окно: отображает количество сожженных калорий (ккал)
- 5) «STY HGT» окно: отображает значение текущей высоты подъема

КЛАВИШИ

- 1) «PROGRAM»: клавиша выбора программы; в режиме ожидания, циклическое пролистывание программ P1 ~ P36, U01, U02, U03, FAT;
- 2) «MODE»: клавиша выбора режима тренировки; в ручном режиме (manual), нажатие клавиши позволит переключить режимы по кругу в режим обратного отсчета времени -> режим обратного отсчета калорий -> режим прямого отсчета времени; режим обратного отсчета времени в программах P01 - P36; установка значения времени по умолчанию 30 минут.
- 3) «START/PAUSE»: запуск и приостановка тренировки (пауза);
- 4) «STOP»: остановка/прекращение тренировки

- 5) «+»: увеличение скорости во время тренировки, во время настройки увеличение настраиваемого параметра;
- 6) «-»: уменьшение скорости во время тренировки, во время настройки уменьшение настраиваемого параметра.
- 7) «6, 9 SPEED»: клавиши быстрого выбора скорости.

КЛЮЧ БЕЗОПАСНОСТИ

Ключ безопасности предназначен для экстренного прерывания тренировки в случае падения или другого непредвиденного происшествия. При занятиях на лестнице всегда закрепляйте свободный конец шнура на одежде с помощью клипсы.

Если ключ безопасности не установлен на место, тренировка будет невозможна. Если ключ безопасности удалить с консоли во время тренировки, то прозвучит предупредительный сигнал, и лестница остановится. На дисплее отобразится ошибка: “E-07”. Для возобновления работы тренажера необходимо установить ключ безопасности на место.

ПРОГРАММЫ

РУКОВОДСТВО ПО ИСПОЛЬЗОВАНИЮ:

- 1) Вставьте вилку шнура питания в розетку на 10 А с защитным заземлением, включите выключатель питания, экран консоли полностью отобразится с быстрым звуковым сигналом.
- 2) Поместите ключ безопасности на его место на консоли и прикрепите его зажим к вашей одежде на груди. После того, как экран полностью отобразится в течение 2 секунд, он войдет в рабочее состояние по умолчанию: все счетчики очищены, установленное значение сброшено, и машина перейдет в ручной режим. В режиме положительного отсчета времени программы P0.
- 3) Нажмите кнопку «PROGRAM», чтобы выбрать программу: P1 ~ P36, U1, U2, U3, FAT;

РУЧНОЙ РЕЖИМ (P0):

- 4) Тренажер перейдет в данную программу автоматически после включения. «P0» - тренировка в режиме ручного ввода. Нажмите «MODE», чтобы просмотреть возможные режим тренировки. Во время тренировки скорость регулируется пользователем клавишами «+/-». Значение по умолчанию: скорость 1.0 (14 шагов в минуту).
 - 5) Режим тренировки 1 (быстрый старт): прямой подсчет времени, подсчет калорий без установки параметров тренировки;
 - 6) Режим тренировки 2: обратный отсчет времени, в состоянии настройки мигает временное окно (TIME), нажмите «+», «-», чтобы установить желаемое время тренировки, диапазон настройки составляет 5 - 99 мин, значение по умолчанию - 30:00.
 - 7) Режим тренировки 3: обратный отсчет расхода калорий, установите расход калорий, в состоянии настройки окно калорий мигает, нажмите «+», «-», чтобы изменить значение настройки, диапазон настройки составляет 20 – 990 калорий, значение по умолчанию – 50 калорий.
- Нажмите «START» для начала тренировки.

ПРЕДУСТАНОВЛЕННЫЕ ПРОГРАММЫ (P01 – P36):

8) «P1 - P36» - предустановленные программы, возможна только тренировка в режиме обратного отсчета времени. В состоянии настройки, окно времени мигает, нажмите «+», «-», чтобы изменить установленное значение, нажмите «MODE», чтобы вернуться к значению по умолчанию. Значение, диапазон настройки: 5 – 99 мин, значение по умолчанию: 30:00.

9) После установки режима тренировки нажмите кнопку «START», на экране начнет отображаться 5-секундный обратный отсчет, сопровождаемый 5 звуковыми сигналами. После того, как обратный отсчет станет равным 1, лестница начнет плавно и медленно ускоряться до отображаемой скорости, а затем плавно перейдет в режим с постоянной скоростью.

10) В режиме тренировки, используйте клавиши «+», «-» или клавиши быстрого выбора скорости «6, 9 SPEED», чтобы отрегулировать условную скорость движения.

11) В программах P1 - P36 график изменения скорости каждой программы разделен на 10 сегментов, каждый раз делится поровну в соответствии с установленным временем, и скорость после ручной настройки с помощью клавиш +/- действительна только в текущем сегменте, а при переключении между сегментами переходит к запрограммированному значению следующего сегмента. За три секунды до перехода к следующему сегменту скорости, компьютер издаст три звуковых сигнала.

Двигатель останавливается автоматически, когда программа выполнит 10 сегментов, сопровождаемых звуковым сигналом.

12) В режиме ожидания нажмите клавишу «START», чтобы запустить движение лестничного полотна. Во время тренировки, вы можете сделать паузу, нажав клавишу «PAUSE», двигатель будет медленно замедляться до плавной остановки, и отсчет всех параметров остановится на достигнутых значениях. Чтобы возобновить тренировку, нажмите клавишу «START» и отсчет всех параметров тренировки возобновится от достигнутых ранее значений.

13) Во время работы двигателя нажмите кнопку «STOP», чтобы прекратить тренировку. Двигатель будет медленно замедляться до плавной остановки, и все настройки вернуться к исходному состоянию.

14) Для экстренного прерывания тренировки, удалите ключ безопасности с консоли, на экране отобразится «E-07», сопровождаемое звуковым сигналом, и тренажер остановится.

15) Электронная система управления находится под контролем системы безопасности в любое время. Если обнаружена неисправность, подъем по лестнице срочно прекращается, и на экране отображается сообщение об аномальной информации с быстрым звуковым сигналом.

ЖИРОАНАЛИЗАТОР (BODY FAT):

16) С помощью клавиши «PROGRAM», выберите «FAT».

Нажмите «MODE», для перехода в режим настройки, где клавишами +/- установите значения Возраста, Веса, Рост. Нажмите «START», чтобы начать проверку. Во время проверки необходимо постоянно держать руки на датчиках пульса, в течении 8 секунд.

Номер позиции F4 (Вес): введите свой вес; Диапазон параметров настройки: 20-150 кг, значение по умолчанию: 70 кг.

17) Номер позиции F5 (BMI): указывает, что настройка параметра завершена и система входит в состояние теста жиросанализатора. Возьмитесь обеими руками за датчики пульса на левой и правой ручках и подождите 8 секунд. В окне отображения параметров будет отображаться процентное содержание жира в организме испытуемого (BMI); согласно стандартам, жир ниже 18 - худой, от 18 до 24 - идеальный вес, от 25 до 28 - избыточный вес, более 29 - ожирение, по умолчанию: 24 (эти данные только для упражнений, для справки).

ПОЛЬЗОВАТЕЛЬСКИЕ ПРОГРАММЫ (U01 – U04):

С помощью клавиши «PROGRAM», выберите одну из пользовательских программ: U1, U2, U3.

Нажмите клавишу «MODE», для перехода в меню настройки, где клавишами +/- установите желаемые значения времени тренировки, скорости в каждом из 10 сегментов профиля изменения нагрузки программы. После завершения установки параметров, нажмите «START», чтобы начать тренировку.

Данная программа сохранится в памяти тренировочного компьютера и в следующий раз вам будет достаточно выбрать данную программу и нажать «START» для начала тренировки. Всего вы можете создать и записать 3 пользовательских программы U1, U2, U3.

ПУЛЬСОЗАВИСИМЫЕ ПРОГРАММЫ HRC (ОПЦИОНАЛЬНО):

1) По умолчанию HRC настроен на одну группу, а HRC1 ограничивает положение скорости до 6 шагов (84 шага в минуту).

2) Метод настройки HRC, последовательность, диапазон параметров: нажмите клавишу «PROGRAM», выберите HRC, нажмите клавишу «MODE», чтобы подтвердить и войти в режим установки параметров тренировки, используйте клавиши +/-, чтобы установить желаемые параметры тренировки.

3) Диапазон настройки возраста: 15-80 лет, по умолчанию 25 лет.

4) Целевая частота пульса по умолчанию (THR): $(220 - \text{количество лет}) * 0,6$.

5) Целевая частота пульса может быть изменена, диапазон настройки: 80-180.

6) Установите время, по умолчанию 30 минут, диапазон изменения: 5 – 99 минут.

7) Соотношение скоростей переключения передач.

8) Пульсозависимая программа HRC определяет частоту сердечных сокращений каждые 30 секунд (частота пульса отображается всегда).

9) Если частота пульса пользователя ниже целевой частоты пульса на 30 раз в минуту, скорость передачи увеличится на 2,0 шага (28 шагов в минуту).

10) Если частота пульса пользователя ниже целевой на 6–29 раз в минуту, скорость увеличивается на 1,0 (14 шагов в минуту).

11) Если частота пульса пользователя превышает целевую частоту пульса на 30 раз в минуту, скорость будет уменьшена на 2,0 шага (28 шагов в минуту).

- 12) Если частота пульса пользователя выше целевой на 6–29 раз в минуту, скорость будет уменьшена на 1,0 (14 шагов в минуту).
- 13) Частота пульса пользователя выше или ниже целевой частоты пульса 0 – 5 раз в минуту, а скорость остается неизменной.
- 14) При возникновении следующих условий снизьте скорость до минимального значения за 20 секунд, остановитесь через 15 секунд работы на минимальной скорости.
- 15) Частота пульса определяется каждые 30 секунд.
- 16) 1.0 (14 шагов в минуту), частота сердечных сокращений вызывает замедление.
- 17) Когда частота пульса превышает (220 - установленный возраст).
- 18) Скорость передачи выше 1,0 (14 ступеней в минуту), не может быть ниже 1,0 ступени (14 ступеней в минуту) при замедлении.
- Например, самая низкая скорость тренажера составляет 1,0 (14 шагов в минуту). Когда скорость равна 1,0 (14 шагов в минуту), а частота пульса вызывает понижение скорости на 1,0 (2,0), она замедляется до 1,0 (14 шагов) / минуту.

ТАБЛИЦА ИЗМЕНЕНИЯ СКОРОСТИ ПРЕДУСТАНОВЛЕННЫХ ПРОГРАММ P1-P36:

Уровень Программа		Уровень									
		1	2	3	4	5	6	7	8	9	10
P1	Скорость	1.0	3.0	4.0	4.0	4.0	5.0	5.0	2.0	3.0	2.0
P2	Скорость	2.0	3.0	5.0	6.0	5.0	5.0	6.0	6.0	4.0	3.0
P3	Скорость	2.0	3.0	6.0	6.0	5.0	5.0	5.0	6.0	4.0	3.0
P4	Скорость	2.0	2.0	5.0	6.0	6.0	6.0	6.0	5.0	3.0	2.0
P5	Скорость	3.0	4.0	6.0	5.0	4.0	4.0	5.0	5.0	4.0	3.0
P6	Скорость	3.0	4.0	6.0	6.0	7.0	7.0	6.0	6.0	5.0	3.0
P7	Скорость	3.0	4.0	4.0	3.0	4.0	3.0	4.0	4.0	3.0	2.0
P8	Скорость	3.0	5.0	7.0	7.0	3.0	5.0	6.0	5.0	5.0	1.0
P9	Скорость	3.0	3.0	3.0	4.0	5.0	6.0	5.0	4.0	5.0	1.0
P10	Скорость	3.0	5.0	6.0	7.0	6.0	6.0	5.0	5.0	3.0	3.0
P11	Скорость	4.0	5.0	3.0	3.0	6.0	7.0	7.0	6.0	6.0	1.0
P12	Скорость	4.0	6.0	5.0	3.0	4.0	7.0	7.0	3.0	2.0	1.0
P13	Скорость	2.0	4.0	6.0	6.0	6.0	7.0	7.0	6.0	4.0	3.0
P14	Скорость	3.0	4.0	6.0	5.0	6.0	6.0	7.0	6.0	5.0	4.0
P15	Скорость	3.0	4.0	8.0	8.0	6.0	6.0	6.0	4.0	5.0	4.0
P16	Скорость	3.0	3.0	6.0	5.0	4.0	3.0	4.0	5.0	4.0	3.0
P17	Скорость	4.0	5.0	6.0	7.0	6.0	5.0	4.0	3.0	2.0	2.0
P18	Скорость	4.0	5.0	7.0	7.0	5.0	5.0	4.0	4.0	3.0	1.0
P19	Скорость	4.0	5.0	5.0	4.0	5.0	6.0	5.0	4.0	3.0	3.0
P20	Скорость	4.0	6.0	7.0	8.0	7.0	6.0	5.0	6.0	5.0	2.0
P21	Скорость	4.0	4.0	7.0	7.0	5.0	5.0	6.0	5.0	4.0	3.0
P22	Скорость	4.0	6.0	5.0	4.0	3.0	3.0	4.0	4.0	3.0	2.0

P23	Скорость	5.0	6.0	6.0	6.0	7.0	7.0	7.0	8.0	7.0	4.0
P24	Скорость	5.0	7.0	5.0	5.0	6.0	6.0	7.0	5.0	5.0	3.0
P25	Скорость	3.0	5.0	7.0	6.0	5.0	6.0	6.0	5.0	5.0	2.0
P26	Скорость	4.0	5.0	7.0	8.0	7.0	7.0	8.0	5.0	6.0	2.0
P27	Скорость	4.0	5.0	4.0	5.0	6.0	7.0	6.0	5.0	6.0	3.0
P28	Скорость	4.0	4.0	7.0	7.0	8.0	8.0	7.0	7.0	5.0	4.0
P29	Скорость	5.0	6.0	8.0	8.0	7.0	6.0	5.0	6.0	6.0	5.0
P30	Скорость	5.0	6.0	8.0	7.0	7.0	7.0	8.0	8.0	7.0	5.0
P31	Скорость	5.0	6.0	6.0	7.0	6.0	8.0	6.0	8.0	5.0	4.0
P32	Скорость	5.0	7.0	8.0	8.0	5.0	7.0	8.0	7.0	6.0	4.0
P33	Скорость	5.0	8.0	8.0	7.0	9.0	8.0	7.0	6.0	5.0	3.0
P34	Скорость	5.0	7.0	8.0	8.0	8.0	6.0	8.0	8.0	6.0	5.0
P35	Скорость	6.0	7.0	7.0	8.0	8.0	8.0	8.0	7.0	8.0	4.0
P36	Скорость	6.0	8.0	8.0	6.0	7.0	8.0	8.0	6.0	6.0	3.0

ОШИБКИ КОНСОЛИ:

Код ошибки	Возможная причина	Возможное решение
Консоль не работает	Не подключено питание	Подключите питание
	Ключ безопасности не на месте	Установите ключ безопасности на место
	Короткое замыкание	Проверьте источник питания
E-01	A Плохой контакт линии связи	Подключите линию и убедитесь, что разъем вставлен или линия заменена.
	B Неисправная консоль	Замените консоль
	C Неисправна плата управления скорости	Замените плату управления скорости
E-02	A Провод двигателя и двигатель неисправны	Замените двигатель
	B Плохое соединение между проводом двигателя и платой управления нагрузки	Проверьте и повторно подключите или замените плату управления нагрузки
E-03	A Фотодатчик установлен неправильно	Проверьте и снова подключите
	B Плохой фотодатчик	Заменить фотодатчик
	C Фотоэлектрический датчик не подключен к плате управления нагрузки	Проверить и снова подключить
	D Повреждена плата управления нагрузки	Замена платы управления нагрузки
E-05	A Повреждение контроллера	Замена платы управления нагрузки
	B Повреждение двигателя	Замените двигатель

E-07	Сигнал ключа безопасности не обнаружен консолью	1. Убедитесь, что ключ безопасности на месте. 2. Установите механическое устройство ключа безопасности на место. 3. Заменить консоль.
E11	Неисправность датчика предварительной нагрузки	Замена датчиков или плат управления
E12	Неисправность датчика нагрузки	Замена датчиков нагрузки или платы управления нагрузки
E13	Неисправность противоположного датчика	Замена датчиков или контроллеров противоположного режима

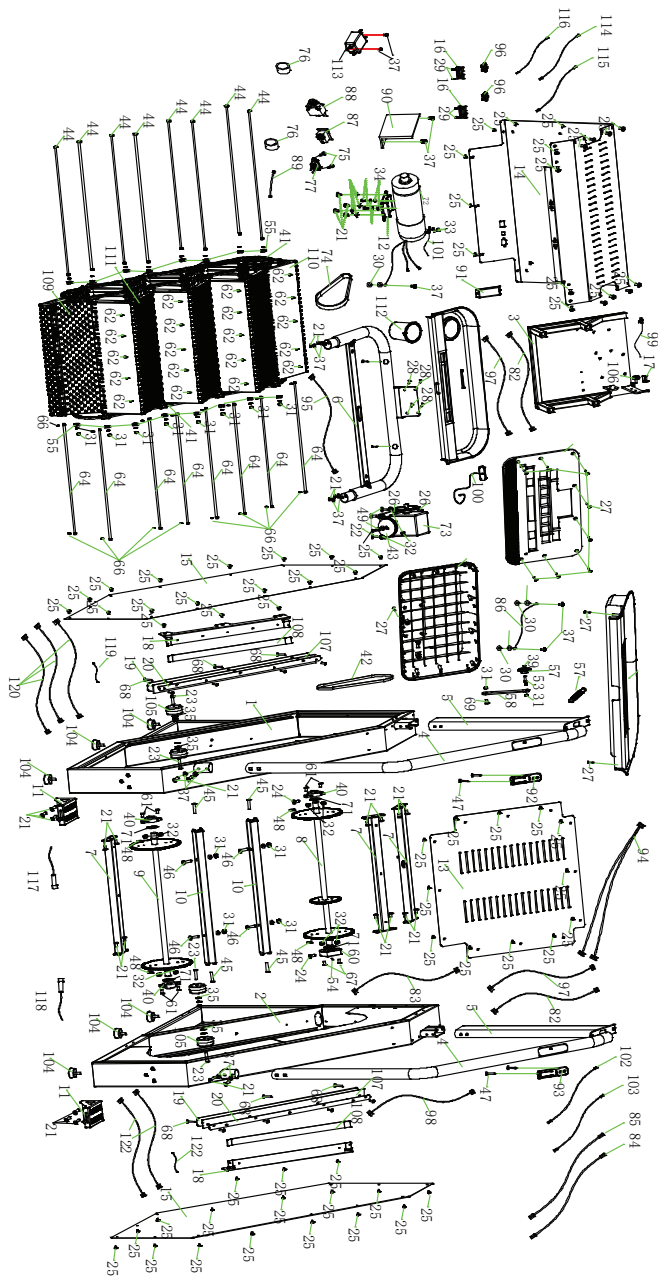
Список комплектующих частей

№.	Наименование	Кол-во
1	Левая основная рама	1
2	Правая основная рама	1
3	Кронштейн мотора	1
4	Поручень	2
5	Стойка консоли	2
6	Рама консоли	1
7	Перемышка	7
8	Вал	1
9	Нижний вал	1
10	Перемышка	2
11	Подножка	2
12	Крепление мотора	1
13	Нижняя уплотнительная пластина	1
14	Панель для лестницы	1
15	Боковой уплотнитель	2
16	Фиксированная трубка	2
17	Фиксированная рама	1
18	Направляющая	2
19	Направляющая	2
20	Направляющая	2
21	Болт М8×15	58
22	Болт М10×35×20	4
23	Болт М10×60×20	4
24	Болт М8×35	2
25	Болт М6×15	74
26	Болт М5×20	2
27	Винт ST4×15	8
28	Винт ST4×16	10
29	Болт М4×10	8
30	Шайба Ø5	3
31	Гайка М8	23
32	Гайка М10	12
33	Винт ST3×10	6
34	Шайба Ø8	23
35	Шайба Ø10	20
36	Скругленная шайба	8
39	Кольцо для оси	1

40	Упорный подшипник	3
41	Звено цепи педали	2
42	Приводная цепь	1
43	Шкив	1
44	Болт	8
45	Болт	4
46	Болт	4
47	Винт	4
48	Кольцо для оси	4
49	Эластичная шайба	1
50	Эластичная шайба	4
51	Шайба	1
52	Втулка	1
53	Ось	1
54	Плоский ключ (E15-71)	1
55	Подшипник	18
56	12-зубая звездочка	1
57	26-зубая звездочка	1
58	Пластина звездочки	1
60	Подшипник	1
61	Шпилька	6
62	Винт	40
63	Болт	37
64	Ось педали	8
65	Ось педали	8
66	Вал	16
67	Болт	2
68	Болт	6
69	Болт	1
70	Натяжительная пружина	1
71	Эластичная шайба	5
72	Мотор	1
73	Редуктор	1
74	Ремень	1
75	Винт	2
76	Кольцо	1
77	Разъем	1
78	Консоль	1
79	Панель	1
80	Задний кожух консоли	1
81	Кожух консоли	1

82	Соединительный кабель	2
83	Соединительный кабель	1
84	Кабель питания двигателя	1
85	Кабель питания двигателя	1
86	Кабель заземления	1
87	Выключатель	1
88	Токовая защита	1
89	Подключение питания	1
90	Контроллер	1
91	Сопrotивление нагрузки	1
92	Кнопки пуска и останова ручки	1
93	Кнопки скорости ручки	1
94	Кабель датчиков пульса	1
95	Соединительный кабель	1
96	Инфракрасный датчик расстояния	2
97	Кабель инфракрасного датчика	2
98	Кабель инфракрасного датчика	1
99	Датчик нагрузки	1
100	Ключ безопасности	1
101	Фотоэлектрический датчик	1
102	Разъем питания	1
103	Разъем питания	1
104	Ножка (E21-55)	6
105	Колесо	4
106	Подушка для ног	1
107	Направляющая	2
108	Прозрачная клейкая лента	2
109	Пластиковая педаль	8
110	Пластиковая опора педали	8
111	Вставка педали	8
112	Держатель бутылки	1
113	Фильтр БА	1
114	Разъем питания	1
115	Разъем питания	1
116	Кабель заземления	1
117	Инфракрасный излучатель	1
118	Инфракрасный приемник	1
119	Кабель инфракрасного излучателя L-150	1
120	Кабель инфракрасного излучателя L-1000	3
121	Кабель инфракрасного приемника L-150	1
122	Кабель инфракрасного приемника L-1000	2

СХЕМА ТРЕНАЖЁРА В РАЗОБРАННОМ ВИДЕ



Технические характеристики

Назначение	профессиональное
Тип	электрическая
Рама	высокопрочная износостойкая
Скорость	14 – 140 шагов/мин., 10 уровней интенсивности
Регулировка скорости	автоматическая
Ступени	профессионального класса с противоскользящим покрытием, угол наклона поверхности -38о
Высота шага	186 мм (глубина 240 мм), стартовая ступень – 503 мм
Размер ступени	550×240×180 мм
Измерение пульса	сенсорные датчики на поручнях
Консоль	основной LED дисплей с 5 информационными окнами; с белой подсветкой дисплеев, интуитивно понятный интерфейс
Показания консоли	время тренировки, скорость, условная высота подъема по лестнице вверх/пройденная дистанция, калории, пульс, шаги
Кол-во программ	44
Спецификации программ	быстрый старт, 2 режима обратного отсчета, 36 предустановленных программ, 3 пользовательские программы, пульсозависимые программы, жиранализатор
Язык(и) интерфейса	английский
Подставка под планшет	есть
Держатель бутылки	есть
Отсек для аксессуаров	есть
Транспортировочные ролики	есть
Компенсаторы неровностей пола	есть
Складывание	нет
Размер в рабочем состоянии (Д*Ш*В)	147×81×256 см
Вес нетто	196 кг
Вес брутто	265 кг (упаковка – 1 фанерная коробка)
Макс. вес пользователя	180 кг
Питание	сеть 220 Вольт
Энергосбережение	есть

Стандартное оборудование	<p>Выбор скорости клавишами прямого выбора на поручнях.</p> <p>Держатель бутылки, большой отсек для аксессуаров.</p> <p>Эргономичные боковые поручни.</p> <p>Ступени с противоскользящим покрытием.</p> <p>Конструкция выдерживает тяжелые коммерческие условия эксплуатации.</p> <p>Широкий диапазон регулировки скорости позволяет заниматься на ней разным категориям тренирующихся.</p> <p>Подходит для высокоинтенсивных тренировок с малой нагрузкой на суставы, отсутствует стрессовая нагрузка на суставы</p> <p>Подсчет количества пройденных шагов.</p> <p>Разнообразие вариантов тренировки: прямой шаг, боковой шаг, шаг через ступеньку, перекрестный шаг, спринт и т.д. для разноплановой тренировки различных мышц ног</p>
Безопасность	<p>Ключ безопасности с клипсой</p> <p>Автоматическое выключение без нагрузки, датчик движения</p> <p>Педали для облегчения подъема на лестницу и спуска с нее</p>
Гарантия	3 года
Производитель	BRONZE GYM
Страна изготовления	КНР

Поставщик: ООО «Фитатлон», 115230, г. Москва, Каширское шоссе, д.13 Б, эт. 5, пом. 1, ком. 31. Дата изготовления указана на упаковке тренажера. Оборудование сертифицировано в соответствии с Техническим Регламентом Таможенного Союза.

*Производитель оставляет за собой право вносить изменения в конструкцию тренажера, не ухудшающие значительно его основные технические характеристики. Все актуальные изменения в конструкции либо технических спецификациях изделия отражены на официальном сайте поставщика оборудования ООО «Фитатлон»:

www.fitathlon.ru

Последнюю версию Руководства пользователя можно найти на сайте поставщика ООО «Фитатлон»:

www.fitathlon.ru

ВНИМАНИЕ!



**ТРЕНАЖЕР ПРЕДНАЗНАЧЕН ДЛЯ КОММЕРЧЕСКОГО
ИСПОЛЬЗОВАНИЯ**

Дополнительная информация

Торговая марка: BROZE GYM

Модель: C1000XM

Сделано в К.Н.Р.

Импортер и Уполномоченная изготовителем организация: ООО «Фитатлон», 115230, Россия, г. Москва, Каширское шоссе, дом 13Б, 5 этаж, комната №31 в помещении №1.

Данный товар реализуется в соответствии с требованиями законодательства Российской Федерации.

Для подтверждения даты покупки товара при гарантийном ремонте или предъявлении иных предусмотренных законом требований, убедительно просим вас сохранять сопроводительные документы (чек, квитанцию, иные документы, подтверждающие дату и место покупки).