



РУКОВОДСТВО ПОЛЬЗОВАТЕЛЯ

Профессиональная беговая дорожка UNIXFIT 1300 AC



Примечание. Производитель оставляет за собой право модифицировать устройства по мере необходимости и не уведомлять об этом пользователей. Все зависит от конкретной модели продукта.

Рады приветствовать вас, пользователи продукции UNIXFIT!

Мы благодарны, что ваш выбор был остановлен на тренажёре нашего бренда.

Для того чтобы обеспечить вашу максимальную сохранность, команда **UNIXFIT** просит вас с вниманием отнестись к изучению инструкции перед использованием тренажёра! В случае если инструкция в дальнейшем будет потеряна, её всегда можно найти на официальном сайте.

UNIXFIT заботится о своих покупателях и всегда готов ответить вам на все возникшие вопросы, в том числе и по эксплуатации товара, - для этого достаточно обратиться к продавцу или дилеру, у которого он был приобретен.

Уверены, вы с удовольствием будете пользоваться товарами нашего бренда! Помните, что регулярные занятия спортом способствуют улучшению вашего физического состояния, а также влияют на выработку эндорфинов. С брендом UNIXFIT вы можете быть уверены, что ваше тело на долгие годы останется подтянутым и красивым.

Мы постоянно развиваемся и предлагаем нашим клиентам самые современные и лучшие технологии на рынке. Все тренажёры бренда UNIXFIT много лет пользуются популярностью не только у взрослых, но и у их детей. Для того, чтобы изучить полный ассортимент продукции, перейдите на наш официальный сайт, наведя камеру на QR-код.



Оглавление

1. Описание и установка дорожки.....	3
2. Меры предосторожности.....	10
3. Инструкция по использованию	14
4. Уход и обслуживание	21
5.Тренировки.....	24

1. Описание и установка дорожки

Поздравляем с приобретением беговой дорожки! Вы сделали первый шаг к правильному и здоровому образу жизни.

Беговая дорожка разработана для удовлетворения ваших потребностей. Она имеет следующие характеристики:

- Наклон: автоматический 0-25%
- Измерение пульса
- 25 предустановленных программ
- Программы HRC (контроль ЧСС)
- Динамик
- Входное напряжение: 220 В, частота: 50-60 Гц

Комплектация беговой дорожки			
Наименование	Количество (шт)	Наименование	Количество (шт)
Болт М10*20 	10	Силиконовая смазка 	1
Шайба φ11-φ21*t1.5 	10	Ключ безопасности 	1
Шестигранный ключ 	1	Отвертка 	1

ПРИМЕЧАНИЯ:



- ◆ Эти детали понадобятся вам для установки беговой дорожки. Прежде чем начать установку, проверьте, все ли есть в комплекте.
- ◆ Найдите инструменты, которые помогут вам упростить установку беговой дорожки.

СПИСОК ДЕТАЛЕЙ

№	Наименование	Кол-во	№	Наименование	Кол-во
1	Консоль	1	27	Болт М8*65	8
2	Рама	1	28	Болт М6*45	4
3	Стойка	2	29	Болт М10*35	4
4	Беговое полотно	1	30	Плоская шайба φ11*φ21*t1.5	15
5	Беговая платформа	1	31	Заглушка болта М10	7
6	Передний ролик	1	32	Болт М10*35	1
7	Задний ролик	1	33	Винт М4*16	4
8	Заглушка	1	34	Болт М8*55	2
9	Крышка мотора	1	35	Плоская шайба М8	4
10	Поручень	2	36	Заглушка болта М8	2
11	Привод мотора	1	37	Болт М10*16	2
12	Рама наклона	1	38	Болт М8*35	8
13	Плата контроллера	1	39	Выключатель	1
14	Мотор наклона	1	40	Болт М10*20	10
15	Мотор АС	1	41	Смазка	1
16	Амортизатор	8	42	Провод компьютера	1
17		14	43	Шестигранный ключ	1
18	Подножка	2	44	Шнур питания	1
19	Предохранитель	1	45	Стойка	2
20	Кнопка питания	1	46	Передняя крышка мотора	1
21	Заглушка	1	47	Накладка на поручень(L&R)	2
22	Колеса	2	48	Накладка на поручень (L&R)	2
23	Болт М10*100	3	49	Металлический уголок	6
24	Плоская шайба М10	4	50	Боковой поручень	2
25	Пружинная шайба	3	51	Болт М6*10	6
26	Винт	5	52	Винт φ4.2*16	49

СХЕМА КОНСОЛИ

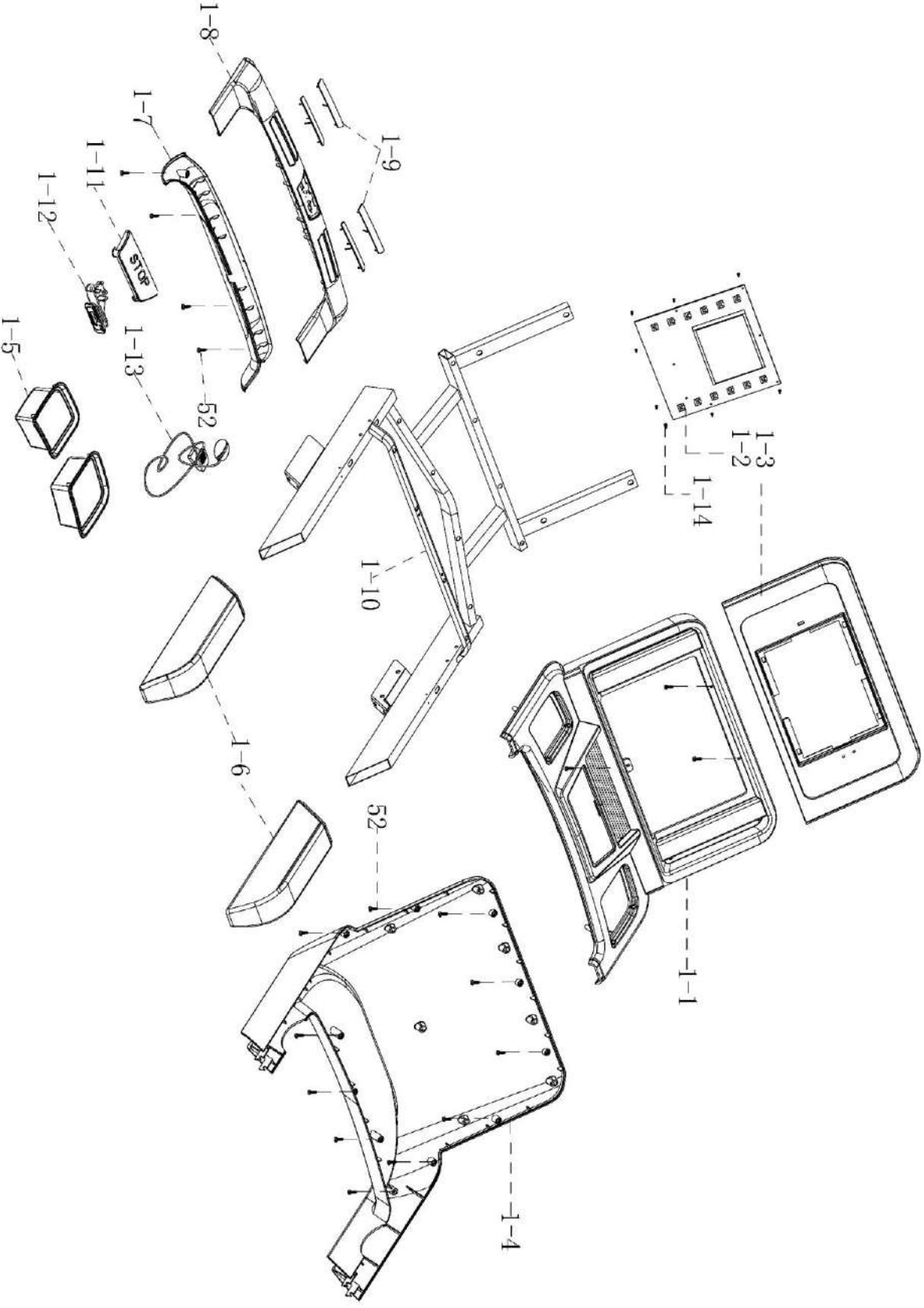
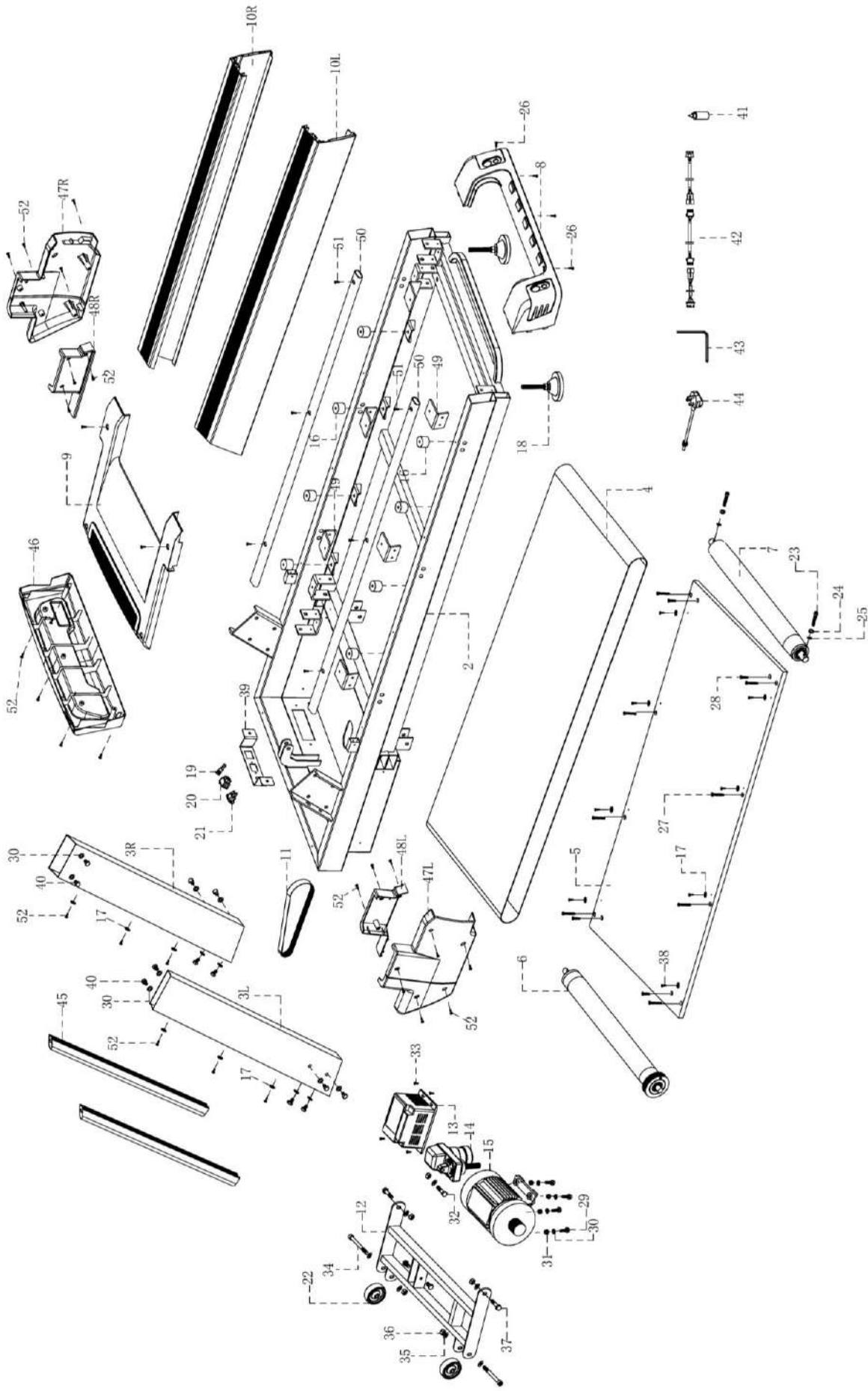


СХЕМА БЕГОВОЙ ДОРОЖКИ

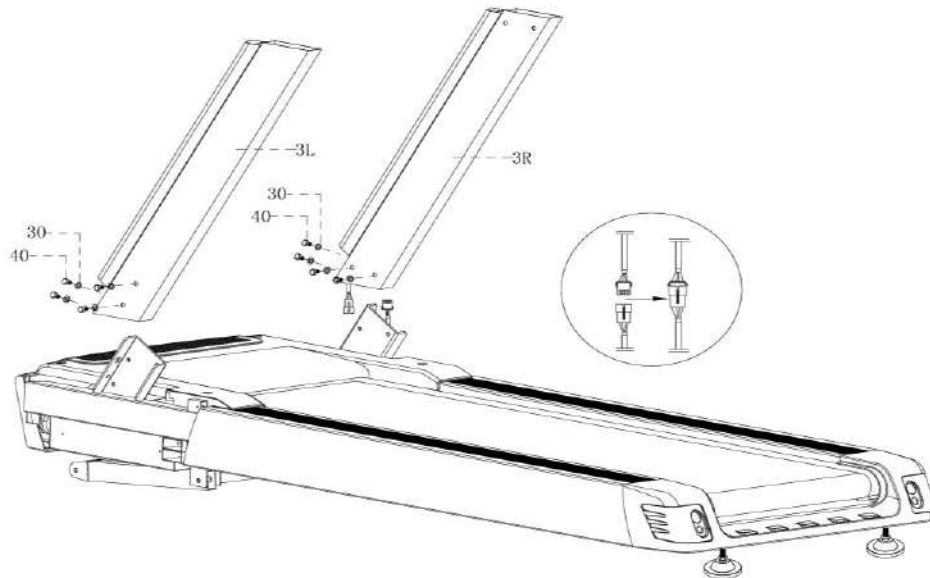


Коды ошибок и их значение

№	Значение	Причина	Действие
ER1	Сигнал не проходит к экрану в течение 30 секунд	Проблема с проводом	Замените провод
		Помехи мотора	Добавьте размагничивающее кольцо на провод мотора
		Проблема контроллера	Замените контроллер
ER3	Избыточное напряжение	Напряжение на входе более 265В	Отрегулируйте напряжение до 220В
		Проблема контроллера	Замените контроллер
ER4	Избыточный ток	Избыточное натяжение привода мотора	Ослабьте привод мотора
		Проблема транзистора	Замените транзистор или контроллер
		Слишком большое сопротивление беговой платформы	Нанесите смазку
ER5/ER14	Перегрузка	Избыточный вес пользователя	Уменьшите вес пользователя
		Неправильно заданы данные	Введите данные повторно
ER6	Мотор не работает	Провод мотора не подключен	Проверьте провод или замените мотор
		Проблема транзистора	Замените транзистор или контроллер
ER7	Контроллер мотора не получает сигнал	Проблема с проводом или короткое замыкание	Замените кабель
		Сломан контроллер мотора	Замените контроллер мотора
		Помехи мотора	Добавьте размагничивающее кольцо на провод мотора
ER8	Проблема с IC или тренажер сложен	Проблема с IC или тренажер сложен	Замените контроллер и убедитесь, что тренажер не сложен
ER13	Ошибка транзистора	Неисправен транзистор	Замените IC или весь контроллер
SAFE	Ошибка безопасности	Ключ отсутствует	Не вставлен ключ безопасности
		Неисправность диода	Замените диод
		Неисправность магнитного датчика ключа безопасности	Замените датчик
-	Не работает наклон	Нажмите Speed+/- и Incline+/- вместе в течение 10 секунд. Дорожка начнет поиск ошибки.	

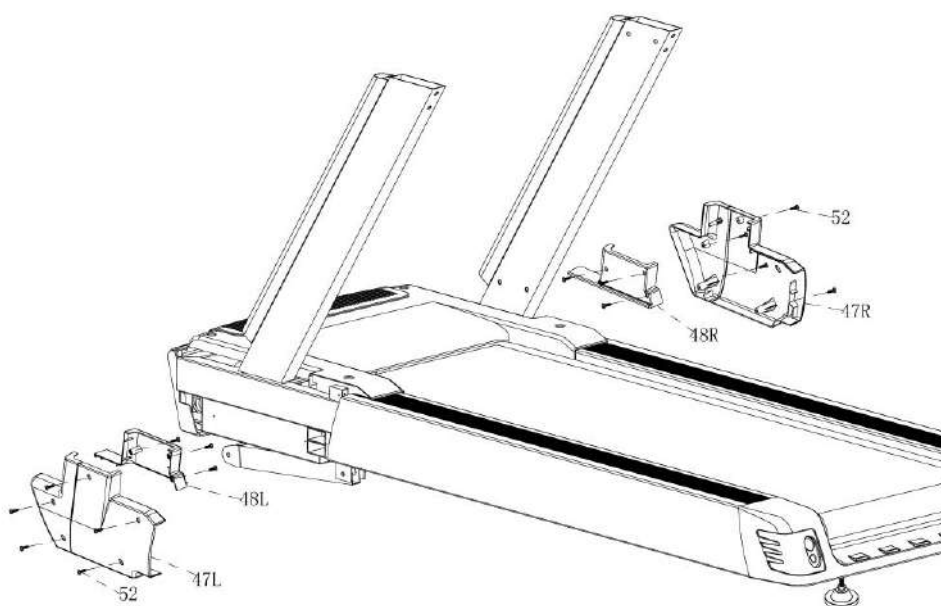
Шаг 1

Откройте упаковку и поставьте раму дорожки на пол. Подсоедините нижний и средний провода компьютера и прикрепите стойки к раме. Закрепите, используя болты M10*20 (40) и шайбы $\phi 11 \times \phi 21 \times t1.5$ (30).



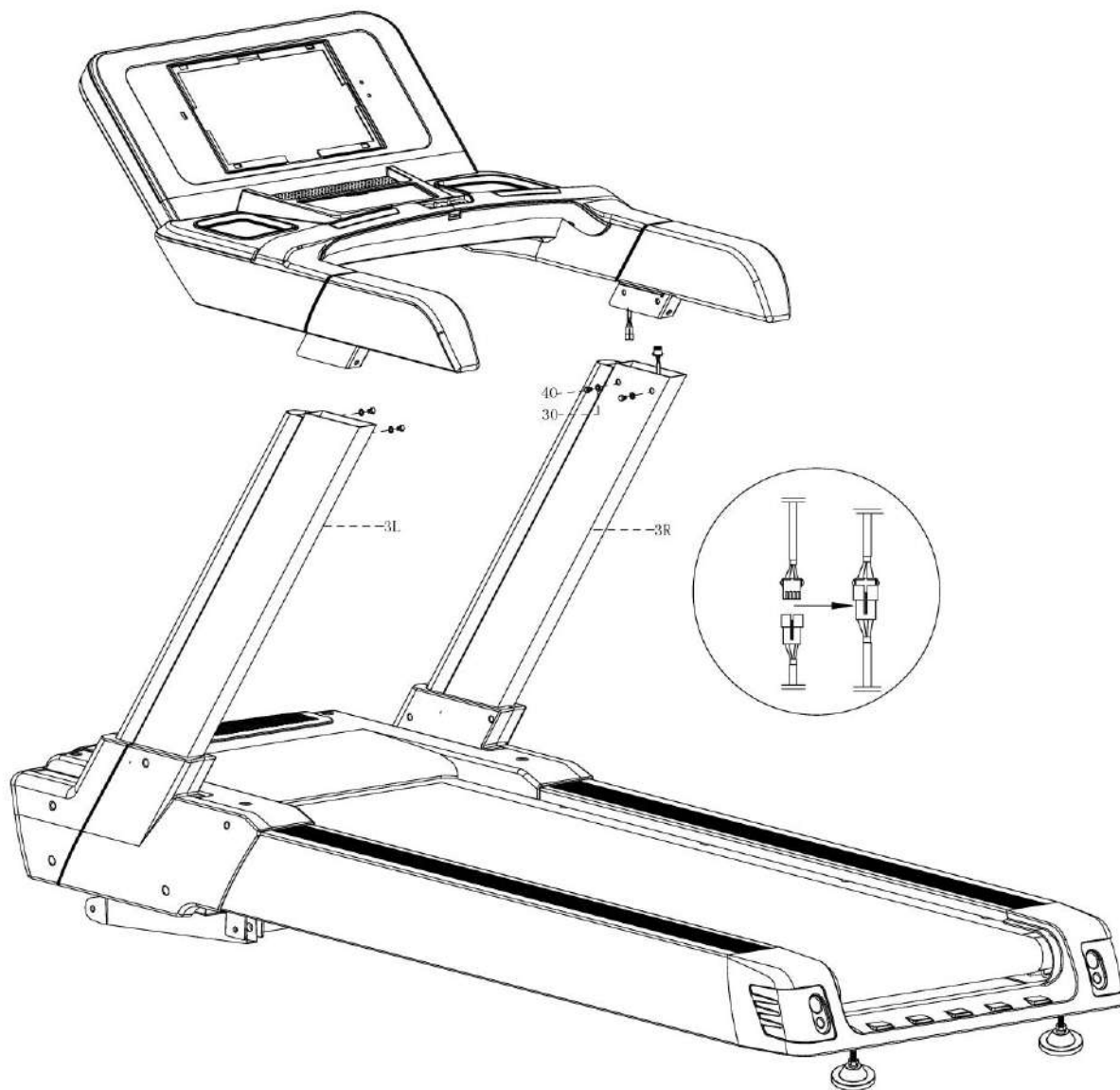
Шаг 2

Закрепите боковые накладки (47, 48), используя винты (52).



Шаг 3

Присоедините верхний и средний провод компьютера. Закрепите компьютер на стойке, используя болты M10*20 (40) и шайбы $\phi 11*\phi 21*t1.5$ (30). Вставьте ключ безопасности.



ВНИМАНИЕ

После сборки убедитесь еще раз, что вы хорошо затянули все болты.

Перед использованием беговой дорожки внимательно прочитайте инструкцию.

2. Меры предосторожности

Чтобы избежать проблем со здоровьем, перед началом занятий лучше проконсультироваться с врачом, особенно людям старшего возраста или имеющим какие-либо заболевания. Производитель не несет ответственности за проблемы и травмы из-за нарушения правил предосторожности.



ВНИМАНИЕ:

- ◆ Владелец дорожки обязан проинформировать других пользователей о мерах предосторожности.
- ◆ Держите домашних животных и маленьких детей подальше от беговой дорожки.
- ◆ Не запускайте беговую дорожку, если вы стоите на беговом полотне.
- ◆ Беговая дорожка может работать на высоких скоростях. Чтобы избежать внезапных скачков скорости, регулируйте скорость постепенно.
- ◆ Регулярно проверяйте и затягивайте все детали беговой дорожки. Держите руки подальше от всех движущихся частей.
- ◆ Не оставляйте беговую дорожку без присмотра во время ее работы. Всегда вынимайте ключ безопасности и выключайте дорожку, если она не используется. Расположение выключателя указано ниже в данном руководстве.
- ◆ Не оставляйте беговую дорожку без присмотра, когда она подключена к сети.
- ◆ При складывании или перемещении беговой дорожки убедитесь, что предохранительный замок закрыт. Не открывайте крышку мотора без разрешения авторизованного специалиста сервисной службы. Обслуживание, отличное от процедур, описанных в данном руководстве, должно выполняться только авторизованным специалистом сервисной службы.
- ◆ Держите вилку и шнур питания вдали от нагретых поверхностей.
- ◆ Чтобы предотвратить поражение электрическим током, следите, чтобы вода не попадала на электрические компоненты дорожки. Не кладите и не вешайте посторонние предметы на поручни, консоль и беговое полотно.

- ◆ Собирайте и эксплуатируйте беговую дорожку на твердой ровной поверхности. Оставьте вокруг дорожки свободное пространство не менее 1,5 метра.
- ◆ Всегда вставляйте ключ безопасности и прикрепляйте зажим к одежде на талии перед началом тренировки. Если вам нужно будет быстро остановить дорожку, просто потяните за шнур, чтобы вынуть ключ безопасности. Чтобы продолжить тренировку, снова вставьте ключ безопасности.
- ◆ Если шнур питания поврежден, его должен заменять специалист из сертифицированного сервисного центра.
- ◆ Выньте ключ безопасности и храните его в безопасном, недоступном для детей месте, когда беговая дорожка не используется.
- ◆ Наденьте подходящую для тренировки спортивную одежду и обувь. Не рекомендуется заниматься в слишком свободной одежде, обуви с гладкой подошвой или каблуках. Обязательно завяжите длинные волосы.
- ◆ Держите одежду и полотенца подальше от беговой поверхности. Если на ролики или полотно попадет посторонний предмет, полотно не сможет остановиться сразу. В случае заземления какого-либо предмета немедленно выключите тренажер.
- ◆ Будьте осторожны, когда встаете на беговую дорожку или спускаетесь с нее. По возможности используйте поручни. Вставайте на беговое полотно только тогда, когда оно движется с очень низкой скоростью. Не сходите с беговой дорожки во время движения полотна.
- ◆ Чтобы встать на беговую поверхность или сойти с нее, сначала встаньте на подножки с каждой стороны беговой дорожки.
- ◆ Не пытайтесь развернуться на беговой дорожке с работающим полотном. Все время смотрите вперед.
- ◆ Не включайте беговую дорожку, если кто-то стоит на беговой поверхности.
- ◆ Не раскачивайте беговую дорожку, не вставайте на поручни или консоль.
- ◆ Не перенапрягайтесь во время тренировки. Если вы чувствуете боль или дискомфорт, обратитесь к врачу.
- ◆ Не пытайтесь самостоятельно обслуживать беговую дорожку, кроме сборки и технического обслуживания, описанных в данном руководстве. Беговая дорожка предназначена только для домашнего использования. Если вам нужно дополнительное техническое обслуживание, обратитесь в сертифицированный сервисный центр.
- ◆ Этот прибор не предназначен для использования лицами (включая детей) с ограниченными физическими или умственными способностями или с недостатком

опыта, если только они не находятся под присмотром ответственного лица.



Система заземления!

- ◆ Беговая дорожка должна быть заземлена. В случае поломки или неисправности заземление снижает риск поражения электрическим током.
- ◆ Беговая дорожка оснащена шнуром питания и вилок с заземлением. Вилка должна быть вставлена в розетку, правильно установленную и заземленную в соответствии со всеми местными нормами и постановлениями.
- ◆ Неправильное подключение заземляющего оборудования может привести к поражению электрическим током. Если вы сомневаетесь в правильности заземления беговой дорожки, обратитесь к квалифицированному электрику или специалисту по обслуживанию.
- ◆ Не модифицируйте вилок, поставляемую с беговой дорожкой. Если она не подходит к розетке, квалифицированный специалист должен установить подходящую розетку.
- ◆ Хотя эта беговая дорожка оснащена встроенной защитой от скачков напряжения, все же рекомендуется использовать внешний фильтр.
- ◆ Беговая дорожка автоматически выключится, если произойдет скачок напряжения. Кнопка перезагрузки расположена в нижней передней части крышки двигателя. Если необходимо выключить беговую дорожку, выключите ее и нажмите кнопку сброса. Теперь беговая дорожка будет работать правильно.

ПРАВИЛА БЕЗОПАСНОСТИ

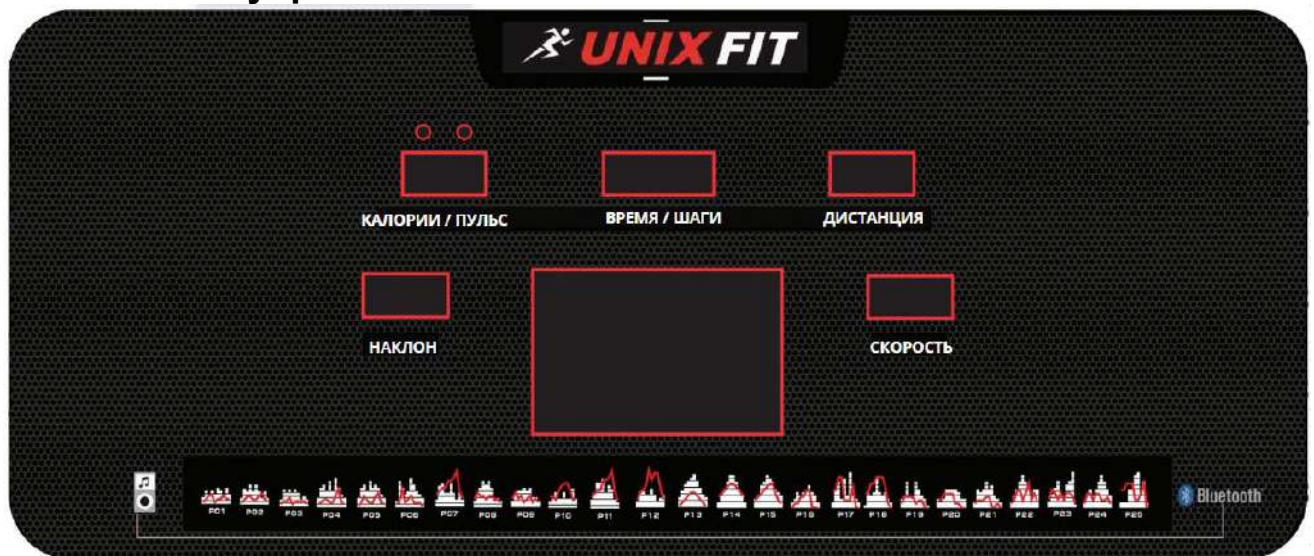
1. Тренажер предназначен для домашнего использования.
2. Требуемое напряжение – 220В.
3. Перед тренировкой следует делать 10ти минутную разминку, а для тренировки надевать подходящую одежду и обувь.
4. Не стойте на беговом полотне во время ремонта, обслуживания или тестового запуска.
5. Осторожно заходите и сходите с полотна, всегда держитесь за поручни и вставайте сначала на подножки. После этого осторожно вставайте на дорожку, пока она работает на минимальной скорости, затем ее можно плавно увеличить. Для того, чтобы сойти с дорожки, сначала плавно уменьшите скорость до минимальной.
6. Во время тренировки вы можете нажать кнопку аварийной остановки, и дорожка

сразу остановится.

7. Если дети находятся на дорожке или рядом с ней, за ними обязательно должны присматривать взрослые.
8. Не подвергайте дорожку воздействию прямых солнечных лучей, влаги и пыли. Регулярно чистите дорожку.
9. Если дорожка долгое время не используется, не ставьте и не вешайте на нее никакие вещи.

3. Инструкция по использованию

1. Панель управления



◆ Окно **СКОРОСТЬ**

Отображает текущую скорость 0.8-24 км/ч.

◆ Окно **НАКЛОН**

Отображает текущий наклон 0-22%.

◆ Окно **ДИСТАНЦИЯ**

Отображает пройденное расстояние в режиме прямого отсчета, диапазон 0.00-99.0км, после чего отсчет начинается снова с 0. В режиме обратного отсчета счет идет до 0, затем дорожка замедляется и останавливается. Чтобы задать расстояние, введите нужное число, когда экран мигает.

◆ Окно **ПУЛЬС/ КАЛОРИИ**

Отображает частоту сердечных сокращений. Положите руки на датчик пульса, и на экране отобразится ваша ЧСС в диапазоне 50-200 ударов в минуту. Эти данные даются только для информации и не могут быть использованы в медицинских целях.

Отображает потраченные калории. В режиме прямого отсчета диапазон 0-990 ккал, затем отсчет начинается заново. Если включить режим обратного отсчета, то при достижении 0 дорожка замедлится и остановится. Чтобы ввести число калорий для обратного отсчета, цифры должны мигать.

◆ **Окно ВРЕМЯ**

Отображает время бега. В режиме прямого отчета диапазон 0:00-99:59, затем дорожка замедлится и плавно остановится. Если включить режим обратного отсчета, то при достижении 0 дорожка замедлится и остановится.

◆ **Окно ПРОГРАМА**

При нажатии кнопки **ПРОГ.** в окне **СКОРОСТЬ** будут отображаться программы: P01-P24, U1-U3, H1-H3 и Fat.



Примечание: под нагрузкой дорожка издает больше шума, чем без нагрузки. Если какие-то детали влияют на безопасность работы, замените их.

КНОПКИ

- **СТАРТ** – запуск беговой дорожки
- **СТОП** – остановка беговой дорожки.
- **ПРОГ.** – выбор программы перед началом тренировки (P1-P25, U1-U3, H1-H3, FAT).
- **РЕЖИМ** – выбор времени обратного отсчета, расстояния обратного отсчета и обратный отсчет калорий по кругу.
- **СКОРОСТЬ+/-** – каждое нажатие увеличивает или уменьшает скорость на 0,1 км/ч, чтобы увеличить скорость быстрее, нажмите и удерживайте кнопку.
- **3, 6, 9, 12 км/ч** – быстрое увеличение/уменьшение скорости.
- **НАКЛОН+/-** – увеличение и уменьшение наклона на 1%
- **3, 6, 9, 12%** - быстрое увеличение/уменьшение наклона.

1. Работа дорожки

Включите питание, на 2 секунды загорятся все окна, затем включится режим ожидания.

Быстрый старт (ручной режим)

Включите питание, вставьте ключ безопасности.

Нажмите кнопку **СТАРТ**, подождите 3 секунды, прозвучит зуммер, и через 5 секунд дорожка запустится со скоростью 0,8 км/ч. Используйте кнопки **СКОРОСТЬ+** и **СКОРОСТЬ-** для регулировки скорости и **НАКЛОН+** и **НАКЛОН-** для регулировки наклона беговой дорожки.

Режим обратного отсчета

Нажмите кнопку **РЕЖИМ** и задайте время, расстояние или количество калорий для обратного отсчета. В окне отобразится заданное значение. Изменить его можно кнопкой **СКОРОСТЬ +/-**. Затем нажмите кнопку **СТАРТ** и через 3 секунды дорожка запустится на минимальной скорости. С помощью кнопок **СКОРОСТЬ +/-** или **3, 6, 9, 12** настройте нужную скорость. С помощью кнопок **НАКЛОН +/-** или **3, 6, 9, 12** отрегулируйте наклон дорожки. Когда отсчет заданного значения дойдет до 0, дорожка плавно остановится. Для остановки дорожки в любой момент нажмите кнопку **СТОП** или выньте ключ безопасности

Обратный отсчет времени

В окне **ВРЕМЯ** отображается значение по умолчанию 30:00, измените его кнопкой **СКОРОСТЬ +/-**.

Обратный отсчет калорий

В окне **КАЛОРИИ** отображается значение по умолчанию 50, измените его кнопкой **СКОРОСТЬ +/-**.

Обратный отсчет расстояния

В окне **ДИСТАНЦИЯ** отображается значение по умолчанию 1.0, измените его кнопкой **СКОРОСТЬ +/-**.

ВСТРОЕННЫЕ ПРОГРАММЫ

В режиме ожидания нажмите кнопку **ПРОГ.** и выберите программу (**P1-P24**).

В окне времени будет мигать время по умолчанию 30:00. Это значение можно изменить с помощью кнопки **СКОРОСТЬ**+/. Затем нажмите кнопку **СТАРТ**.

Встроенная программа имеет 16 сегментов, и заданное время делится на количество сегментов (время/16). При включении каждого следующего сегмента прозвучит сигнал, и скорость изменится в соответствии с программой. Вы можете изменить скорость кнопкой **СКОРОСТЬ**+/-, но при включении следующего сегмента значение будет сброшено и скорость установлена в соответствии с программой. По окончании программы прозвучит сигнал, и на экране отобразится «End». Нажмите кнопку **СТОП**, чтобы переключить дорожку в режим ожидания.

Показатели программы

СКОРОСТЬ: отображает скорость

ВРЕМЯ: по умолчанию отображает время 30:00 и мигает, это значение можно изменить с помощью кнопки **СКОРОСТЬ**+/-

ДИСТАНЦИЯ: отображает номер программы

НАКЛОН: отображает начальный наклон

КАЛОРИИ/ПУЛЬС: по умолчанию отображает калории, если измерить пульс, то в окне будет отображен пульс.

Пользовательские программы (U1-U3)

[A] Нажмите **ПРОГ.** и выберите программу (U1, U2 или U3).

[B] Нажмите **РЕЖИМ** и задайте время в диапазоне 5:00-99:00

[C] Снова нажмите **РЕЖИМ**, настройке скорость и наклон, нажмите **РЕЖИМ**, чтобы зафиксировать ваши установки, затем загорится следующий сегмент тренировки, который надо настроить. Таким образом надо будет задать 16 сегментов, и затем на экране появится **ОК** – ваша программа сохранена и готова к запуску. При запуске программы будут отображаться ваша скорость и наклон, и все сегменты тренировки.

Измерение пульса

Во время тренировки положите руки на датчик пульса на 5 секунд, и на экране будет отображен ваш пульс. Чтобы получить точное измерение, снова измерьте пульс после остановки дорожки в течение минимум 20 секунд. Эти данные даются только для информации и не

могут быть использованы в медицинских целях.

Динамик

Можно подключить ваше устройство по Bluetooth.

Режим энергосбережения

У дорожки есть режим энергосбережения. Если дорожка не используется или в течение 10 минут не была нажата никакая кнопка, тренажер переключится в режим ожидания и экран погаснет. Чтобы выключить этот режим, нажмите любую кнопку.

Ключ безопасности

Если вынуть ключ безопасности, раздастся звуковой сигнал и в окне будет показано "---". Чтобы начать тренировку, вставьте ключ безопасности.

Измерение ИМТ (индекса массы тела)

- В режиме настройки нажимайте кнопку **ПРОГ.** до значения **FAT**, затем нажмите кнопку **РЕЖИМ**, на экране будет отображено F-1, F-2, F-3, F-4, F-5 (F-1 - пол, F-2 - возраст, F-3 - рост, F-4 - вес, F-5 – ИМТ)
- Кнопками **СКОРОСТЬ+** и **СКОРОСТЬ-** переключайтесь между значениями F-1 - F-4 (см. список ниже).
- После завершения настройки нажмите кнопку **РЕЖИМ**, на дисплее отобразится значение F-5. Держите обе руки на датчиках пульса в течение 5 секунд и проверьте ваш рост и вес. Значение ИМТ – это просто взаимосвязь роста и веса, а не отображение пропорций вашего тела.
- Расчет ИМТ подходит для всех женщин и мужчин, он помогает лучше регулировать вес. Оптимальный ИМТ – 20-25, ИМТ меньше 19 означает недостаток веса, ИМТ от 25 до 29 означает лишний вес, более 30 – переизбыток веса (эти данные даются только для справки).

F-1	Пол	01 мужчины	02 женщины
F-2	Возраст	10-99	
F-3	Рост	100-200	
F-4	Вес	20-150	
F-5	ИМТ	≤19	Недостаток веса
	ИМТ	=(20---25)	Нормальный вес
	ИМТ	=(26---29)	Лишний вес
	ИМТ	≥30	Избыточный вес

Отображаемые параметры и их диапазон

	Значение по умолчанию	Настройка по умолчанию	Диапазон настройки	Диапазон отображения
ВРЕМЯ (мин:с)	30:00	30:00	5:00-99:00	0:00-99:59
СКОРОСТЬ (км/ч)	-----	-----	-----	1-22 км/ч
ДИСТАНЦИЯ (км)	1.0 км	-----	0.5-99.9 км	0.00-99.9 км
НАКЛОН (%)	-----	-----	-----	0%-25%
КАЛОРИИ (ккал)	50 ккал	-----	10-999 ккал	0-999 ккал

Таблица программ

ВРЕМЯ ПРОГ		1	2	3	4	5	6	7	8	9	10	11	12	13	14	15	16
		P1	СКОР	4	6	6	6	10	10	6	6	6	4	4	2	6	6
	НАКЛ	0	0	2	2	2	2	2	2	2	2	4	4	4	2	2	0
P2	СКОР	2	2	8	2	2	8	8	12	4	4	12	4	4	12	4	2
	НАКЛ	0	2	2	2	6	6	2	2	4	4	2	2	4	2	2	0
P3	СКОР	2	4	8	8	4	4	8	8	10	10	12	4	4	8	4	4
	НАКЛ	0	2	2	4	4	6	4	6	4	2	2	2	4	2	2	0
P4	СКОР	4	6	6	6	12	12	12	12	6	6	4	4	4	6	6	2
	НАКЛ	0	2	2	4	4	6	8	8	6	6	6	4	4	2	2	0
P5	СКОР	2	4	6	12	12	12	4	4	4	4	12	12	12	6	4	2
	НАКЛ	0	2	4	6	4	2	2	0	0	2	2	2	2	2	4	0
P6	СКОР	4	4	6	6	6	6	8	8	6	6	8	8	6	8	6	4
	НАКЛ	0	2	4	4	4	4	4	2	2	2	2	2	2	2	2	0
P7	СКОР	4	8	8	8	8	4	4	12	12	4	4	8	8	4	4	2
	НАКЛ	0	2	2	2	2	4	4	4	4	4	4	2	2	2	2	0
P8	СКОР	2	2	6	6	6	8	8	10	10	12	8	6	6	6	4	4
	НАКЛ	0	2	2	4	2	2	2	4	2	2	2	4	2	2	2	0
P9	СКОР	2	4	8	10	2	4	8	10	2	4	10	2	4	10	4	2
	НАКЛ	0	2	2	4	4	6	6	8	8	1	8	6	4	2	2	0
P10	СКОР	4	6	6	8	8	8	6	8	6	8	6	10	6	10	8	4
	НАКЛ	0	2	2	2	4	4	4	4	4	4	6	6	6	4	4	0

P11	СКОР	4	6	6	8	8	8	6	8	6	8	6	10	6	10	8	4
	НАКЛ	0	2	2	2	4	4	4	4	4	4	6	6	6	4	4	0
P12	СКОР	4	6	8	10	8	6	4	6	8	12	8	6	8	12	12	6
	НАКЛ	0	2	2	4	4	6	6	8	8	6	6	4	4	2	2	0
P13	СКОР	2	3	4	5	6	5	4	3	4	5	6	5	4	3	2	1
	НАКЛ	2	6	6	8	10	8	6	6	2	2	2	6	6	8	10	2
P14	СКОР	2	4	6	8	6	6	4	4	2	8	6	6	4	4	2	2
	НАКЛ	2	3	4	5	2	3	4	5	4	3	2	3	4	5	4	3
P15	СКОР	2	4	6	8	8	6	4	2	2	4	6	8	10	6	4	2
	НАКЛ	2	4	6	2	4	6	2	4	6	2	2	4	6	2	4	2
P16	СКОР	2	2	6	6	8	10	6	2	2	2	6	6	8	6	2	2
	НАКЛ	1	3	1	2	1	2	1	1	2	0	1	3	1	2	1	0
P17	СКОР	2	3	4	5	3	2	2	3	4	5	2	3	4	5	3	2
	НАКЛ	1	2	2	3	4	4	3	2	1	0	2	2	3	2	1	0
P18	СКОР	2	4	6	4	6	2	2	4	6	2	4	6	2	4	6	2
	НАКЛ	1	4	5	7	9	11	9	7	5	3	9	11	9	7	5	3
P19	СКОР	1	3	4	5	6	5	4	3	4	5	6	5	4	3	2	1
	НАКЛ	2	5	6	8	10	8	6	6	2	2	10	8	6	6	2	2
P20	СКОР	1	4	6	8	6	4	2	1	4	6	8	6	4	4	2	2
	НАКЛ	2	4	4	5	2	3	4	5	4	3	2	3	4	5	4	3
P21	СКОР	1	4	6	8	10	8	6	4	2	2	1	8	6	4	2	2
	НАКЛ	2	3	6	2	4	6	2	3	6	2	4	6	2	4	6	2
P22	СКОР	2	3	3	6	7	4	7	4	7	4	4	2	3	4	4	2
	НАКЛ	4	5	5	5	6	6	6	7	9	9	10	12	12	8	6	3
P23	СКОР	2	4	4	7	4	8	9	9	4	4	4	5	6	3	3	2
	НАКЛ	5	5	5	6	6	6	4	4	6	6	5	5	9	7	4	2
P24	СКОР	2	4	5	6	7	5	4	8	6	6	5	4	2	4	3	3
	НАКЛ	5	6	6	6	7	5	8	8	4	4	4	10	10	8	6	3
P25	СКОР	2	4	5	6	7	5	4	8	6	6	5	4	2	4	3	3
	НАКЛ	5	7	7	6	7	6	8	10	4	4	4	12	10	8	6	3

4. Уход и обслуживание

Уход за беговой дорожкой

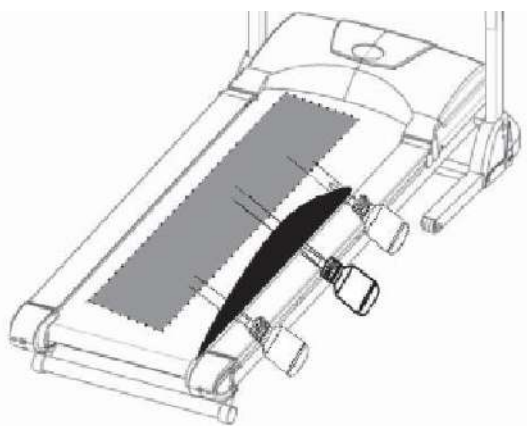
Беговое полотно можно пылесосить. В случае, если загрязнение сильное, помойте полотно водой без чистящих средств. Убедитесь, что внутрь компьютера не попадает влага. Детали, контактирующие с телом, протирайте влажной тряпкой.

Смазка

Беговые дорожки уже заранее смазаны силиконовой смазкой перед отправкой с завода. Силиконовая смазка не летучая, она постепенно проникает через беговое полотно. В нормальных условиях повторное распределение смазки не требуется.

Для ухода за беговым полотном мы включили в комплект бутылочку силиконовой смазки. Ее можно нанести в случае, если вам кажется, что движение бегового полотна затруднено. Нанесите смазку равномерными движениями по центру беговой дорожки и дайте ей впитаться в течение 1 минуты перед использованием дорожки.

Внимание: для смазки дорожки используйте только силиконовую смазку без посторонних примесей, иначе тренажер может быть поврежден. Не наносите слишком большое количество смазки. Если есть излишки, протрите их сухой салфеткой.



Выравнивание бегового полотна

Во время бега одна нога давит на беговое полотно сильнее, чем другая, поэтому полотно будет смещаться. Обычно полотно выравнивается автоматически, но может случиться так, что оно сдвинется влево или вправо и его надо будет выровнять. Для этого в задней части беговой дорожки есть 2 винта с внутренним шестигранником.

- Пожалуйста, поворачивайте винт с шестигранной головкой не более чем на $\frac{1}{4}$ оборота на каждый шаг.
- Натяните одну сторону и ослабьте другую сторону.
- Скорость полотна должна быть 6 км/ч. Во время выравнивания никто не должен на нем находиться.

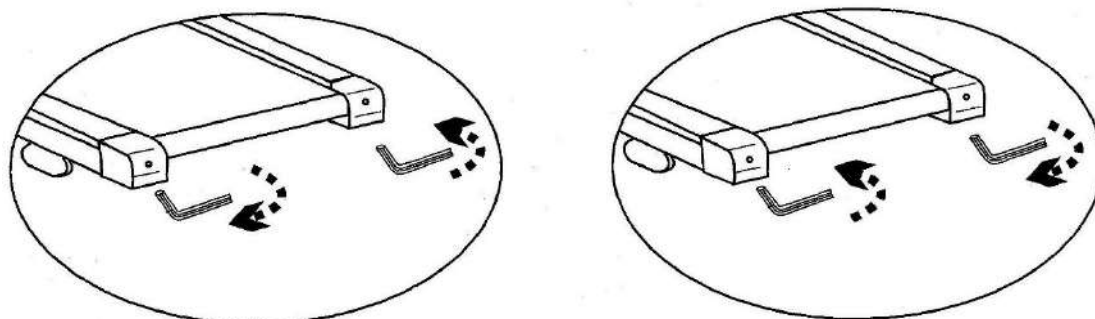
Если вы закончили выравнивание, пройдите по беговой дорожке около 5 минут со скоростью 6 км/ч. Если беговое полотно все еще не находится ровно посередине, снова выровняйте его. Не нажимайте на полотно слишком сильно, это уменьшит срок его службы.

Если зазор с левой стороны слишком большой:

- затяните левый винт на $\frac{1}{4}$ оборота по часовой стрелке
- ослабьте правый винт на $\frac{1}{4}$ оборота против часовой стрелки

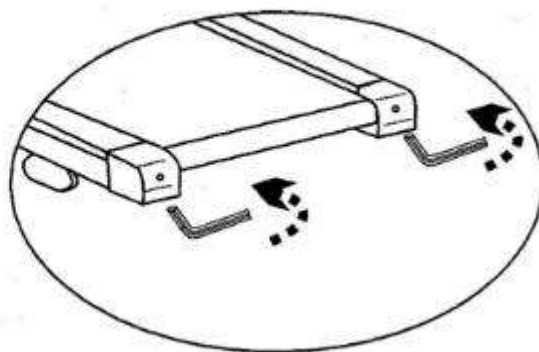
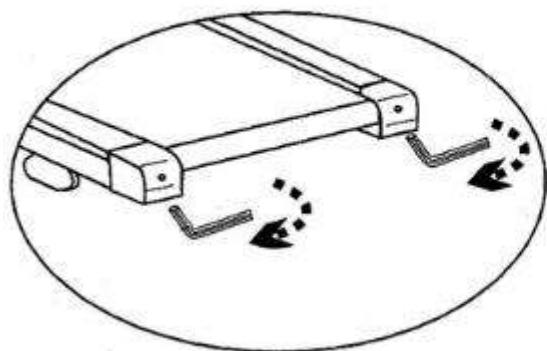
Если зазор с правой стороны слишком большой:

- ослабьте левый винт на $\frac{1}{4}$ оборота против часовой стрелки
- затяните правый винт на $\frac{1}{4}$ оборота по часовой стрелке



Натяжка бегового полотна

После длительных тренировок натяжение бегового полотна может ослабнуть. В этом случае полотно останавливается, когда вы встаете на него. Чтобы восстановить натяжение, поверните оба винта по часовой стрелке на $\frac{1}{4}$ оборота (но не более). Если полотно сместилось, выровняйте его, как описано выше.



5.Тренировки

Тренировка на беговой дорожке - идеальная двигательная тренировка для укрепления важных групп мышц и системы кровообращения.

Общие правила тренировок

- Никогда не тренируйтесь сразу после еды.
- По возможности ориентируйте тренировку на частоту пульса.
- Перед началом тренировки сделайте разминку.
- По окончании тренировки уменьшите скорость до ходьбы. Не завершайте тренировку быстрым бегом.

Частота тренировок

Чтобы улучшить физическую форму и здоровье в долгосрочной перспективе, мы рекомендуем тренироваться как минимум три раза в неделю. Это средняя частота тренировок для взрослого человека. По мере повышения вашего уровня физической подготовки вы можете тренироваться ежедневно.

Интенсивность тренировок

Тщательно планируйте свои тренировки. Чтобы избежать перенапряжения мышц или опорно-двигательного аппарата, интенсивность тренировок лучше увеличивать постепенно.

Тренировка, ориентированная на частоту сердечных сокращений

Для вашей личной пульсовой зоны рекомендуется выбрать аэробный тренировочный полигон. Повышение производительности в диапазоне выносливости в основном достигается длительными тренировочными единицами в аэробном диапазоне. Найдите эту зону на целевой диаграмме пульса или ориентируйтесь на пульсовые программы. Вы должны выполнять 80% тренировочного времени в этом аэробном диапазоне (до 75% вашего максимального пульса).

В оставшиеся 20% времени вы можете включать пики нагрузки, чтобы повысить свой аэробный порог. Благодаря полученному успеху в тренировке вы сможете позже добиться более высокой производительности при том же пульсе; это означает улучшение вашей физической формы. Если у вас уже есть некоторый опыт тренировок с контролем пульса, вы можете сопоставить желаемую зону пульса со своей специальной тренировкой.



Примечание: поскольку есть люди с «высоким» и «низким» пульсом, их оптимальные пульсовые зоны могут отличаться от средних значений. В этих случаях тренировки должны планироваться в соответствии с индивидуальными особенностями. Если вы новичок, лучше проконсультироваться с врачом перед началом тренировок.

Контроль тренировок

Как с медицинской точки зрения, так и с точки зрения физиологии пульсозависимая тренировка наиболее целесообразна. Это правило касается как новичков, так и профессионалов. В зависимости от цели тренировки она проводится при определенной интенсивности индивидуального максимального пульса (выражается в процентах). Для максимального эффекта мы рекомендуем тренировку при 70-85% от максимального пульса (см. схему ниже).

Измерьте частоту пульса:

1. Перед тренировкой (пульс покоя).
 2. Через 10 минут после начала тренировки (тренировочный/рабочий пульс).
 3. Через 1 минуту после тренировки (восстановительный пульс).
- В течение первых недель рекомендуется проводить тренировки с частотой пульса на нижней границе зоны тренировочного пульса (примерно 70%) или ниже.
 - В течение следующих 2-4 месяцев постепенно повышайте интенсивность тренировок, пока не достигнете верхней границы зоны тренировочного пульса (примерно 85%), но не выше.
 - Если вы находитесь в хорошей физической форме, расфокусируйте более легкие единицы в более низком аэробном диапазоне здесь и там в тренировочной программе, чтобы вы достаточно восстанавливались. Хорошая тренировка всегда означает разумную тренировку, которая включает регенерацию в нужное время. В противном случае возникает перетренированность, и ваша форма ухудшается.
 - Каждая нагрузочная тренировочная единица в верхнем диапазоне пульса индивидуальной работоспособности всегда должна сопровождаться в последующей тренировке регенеративной тренировочной единицей в нижнем диапазоне пульса (до 75% максимального пульса).

Когда состояние улучшилось, требуется более высокая интенсивность тренировки, чтобы частота пульса достигла «тренировочной зоны»; это означает, что организм способен к более высокой производительности.

Расчет тренировочного/рабочего пульса:

220 ударов пульса в минуту - возраст = личное, максимум частота сердечных сокращений (100 %).

Тренировочный пульс

- Нижний предел: $(220 - \text{возраст}) \times 0,70$
- Верхний предел: $(220 - \text{возраст}) \times 0,85$

Продолжительность обучения

Каждая тренировка идеале должна состоять из фазы разминки, фазы тренировки и фазы заминки, чтобы предотвратить травмы.

- Разминка: 5-10 минут медленного бега.
- Тренировка: от 15 до 40 минут интенсивной или не перенапрягающей тренировки с указанной выше интенсивностью.
- Заминка: 5-10 минут медленного бега.

Немедленно прекратите тренировку, если почувствуете себя плохо или появятся какие-либо признаки перенапряжения.

Изменения метаболической активности во время тренировки:

- В первые 10 минут наш организм потребляет сахар, хранящийся в гликогене мышц.
- Примерно через 10 минут вместе с потреблением сахара начинается сжигание жира.
- Спустя 30-40 минут активизируется жировой обмен, и жир становится основным источником энергии.

Схема соотношения пульса и возраста:

Красная линия – максимальный пульс.

Фиолетовая линия – 90% от максимального пульса.

Аэробная зона находится между двумя желтыми линиями (70-85% от максимального пульса).

