

FURY SPIN

Спин-байк



Руководство пользователя

Уважаемый покупатель!

Поздравляем с удачным приобретением! Вы приобрели современный тренажер спин-байк SVENSSON BODY LABS FURY SPIN, который, как мы надеемся, станет Вашим лучшим помощником. Он сочетает в себе передовые технологии и современный дизайн.

Постоянно используя этот тренажер, Вы сможете укрепить сердечно-сосудистую систему и приобрести хорошую физическую форму. Надеемся, что данная модель удовлетворит все Ваши требования.

Прежде чем приступить к использованию тренажера, внимательно изучите настоящее руководство и сохраните его для дальнейшего использования. В случае возникших дополнительных вопросов обратитесь к продавцу или дилеру, который проконсультирует Вас и поможет устранить возникшую проблему.

Обязательно сохраняйте инструкцию по эксплуатации, это поможет Вам по прошествии времени вспомнить о функциях тренажера и правилах его использования.

Если у Вас возникли какие-либо вопросы по эксплуатации данного тренажера, свяжитесь со службой технической поддержки или уполномоченным дилером, у которого Вы приобрели тренажер.

Внимание!

Перед тем как приступить к тренировкам, настоятельно рекомендуем пройти полное медицинское обследование, особенно если у Вас есть наследственная предрасположенность к повышенному давлению или сердечно-сосудистым заболеваниям. Неправильное или чрезмерно интенсивное выполнение упражнений может повредить Вашему здоровью.

Меры безопасности

Внимание!

Перед тем как приступить к тренировкам, настоятельно рекомендуем пройти полное медицинское обследование, особенно если у Вас есть наследственная предрасположенность к повышенному давлению или сердечно-сосудистым заболеваниям. Неправильное или чрезмерно интенсивное выполнение упражнений может повредить Вашему здоровью.

Тренажер предназначен для домашнего использования. В целях обеспечения безопасности и надежной работы оборудования перед использованием тренажера ознакомьтесь с инструкцией.

При использовании тренажера следует соблюдать следующие базовые меры предосторожности:

- **ОСТОРОЖНО!** Во избежание удара током отключайте тренажер от сети после окончания использования и перед чисткой;
- **ВНИМАНИЕ!** Не следует оставлять включенный тренажер без присмотра во избежание удара током. Если тренажер не используется или производится его ремонт, установка или снятие комплектующих, отключите его от сети;
- Используйте тренажер только по назначению, описанному в данном руководстве. Во избежание получения травм используйте только те аксессуары, которые рекомендованы производителем;
- Во избежание травм и удара током не вставляйте какие-либо предметы в отверстия на тренажере;
- Не снимайте кожухи консоли. Ремонт тренажера должен производиться только сотрудниками сервисного центра;
- Не используйте тренажер, если заблокированы вентиляционные отверстия. Поддерживайте их в чистоте, удаляйте скапливающуюся пыль, волосы и т. д.;
- Не используйте тренажер, если у него повреждены шнур питания или вилка, если он работает некорректно, был поврежден или побывал в воде. Доставьте тренажер в сервисный центр для осмотра и ремонта;
- Не перемещайте тренажер за шнур питания и не используйте шнур как ручку;
- Шнуры питания не должны соприкасаться с нагревающимися поверхностями;
- Дети и лица с ограниченными возможностями могут находиться рядом с включенным тренажером или использовать его только под наблюдением;
- Тренажер не предназначен для использования вне помещения;
- Не пользуйтесь тренажером в местах, где распыляются аэрозоли или осуществляется подача кислорода;
- Не подставляйте руки под движущиеся части тренажера, следите,

- чтобы Ваша одежда не попала в движущиеся части тренажера;
- Тренажер не имеет шестерни холостого хода. Скорость движения педалей должна снижаться постепенно;
 - Будьте осторожны при подходе к тренажеру и спуске с него. Опустите соответствующую педаль в нижнее положение и дождитесь полной остановки тренажера.

ОСТОРОЖНО! Если Вы почувствовали боль в груди, тошноту, головокружение или одышку, немедленно **ПРЕКРАТИТЕ** занятия на тренажере. Прежде чем возобновлять тренировки обратитесь за консультацией к врачу.

Транспортировка и эксплуатация тренажера:

1. Тренажер должен транспортироваться только в заводской упаковке;
2. Заводская упаковка не должна быть нарушена;
3. При транспортировке тренажер должен быть надежно защищен от дождя, влаги, атмосферных осадков, механических перегрузок.

Хранение тренажера

Тренажер рекомендуется хранить и использовать только в сухих отапливаемых помещениях со следующими значениями:

1. Температура: +10-+35С;
2. Влажность: 50-75%.

Если Ваш тренажер хранился при низкой температуре или в условиях высокой влажности (имеет следы конденсации влаги), необходимо перед эксплуатацией выдержать его в нормальных условиях не менее 2–4 часов, и только после этого можно приступить к эксплуатации.

Перед тем как начать тренировку

Перед первым занятием проверьте, правильно ли была проведена сборка тренажера. Ознакомьтесь со всеми функциями и настройками тренажера и проводите тренировки в строгом соответствии с инструкцией по эксплуатации. Перед началом тренировки убедитесь, что все защитные элементы надежно установлены и закреплены, проверьте надежность механических и электрических соединений. Установите тренажер на ровную нескользящую поверхность, оставляя с каждой стороны по 0,5 м свободного пространства. Для снижения шума и вибраций рекомендуется использовать специальные резиновые коврики, также это позволит избежать царапин, сколов и вмятин, если напольное покрытие в Вашем доме выполнено из деликатных материалов (паркетная доска, штучный паркет, натуральный линолеум, пробковое покрытие и т. п.).

Настройка оборудования

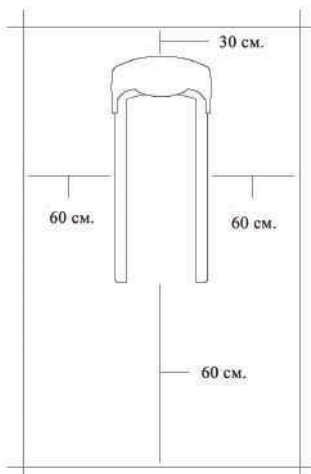
ВЫБОР МЕСТА ДЛЯ ТРЕНАЖЕРА

Место, где установлен тренажер, должно быть хорошо освещенным и проветриваемым. Установите тренажер на твердой, ровной поверхности, так, чтобы расстояние от стены или других предметов было достаточным (свободное пространство должно быть не менее 60 см по бокам, не менее 30 см перед оборудованием, не менее 60 см позади него).

Свободное пространство сзади тренажера обеспечит вам комфортный подход к тренажеру и спуск с него.

Если вы ставите тренажер на ковер, необходимо подложить под него коврик из твердого пластика, чтобы предохранить ковер и оборудование от возможных повреждений.

Не размещайте тренажер в помещениях с высокой влажностью, например, рядом с парной, сауной или закрытым бассейном. Водяные пары или хлор могут отрицательно повлиять на электронные и другие компоненты тренажера. Рекомендуется устанавливать тренажер в комфортном помещении.



РЕКОМЕНДАЦИИ ПО СБОРКЕ

Перед сборкой тренажера тщательно изучите ее последовательность и выполняйте все рекомендации. Используйте для сборки приложенный или рекомендуемый инструмент. Убедитесь, что в наличии имеются все детали, и они не повреждены. Не прикладывайте чрезмерных усилий к инструменту во избежание травм и повреждения элементов конструкции тренажера. Сначала соберите все детали тренажера, не до конца затянув гайки и болты, и, убедившись, что конструкция собрана правильно, затяните их до конца. Каждый тренажер на заводе проходит проверку качества. Это необходимо, чтобы убедиться в корректной работе всех узлов оборудования. При этом может потребоваться частичная или полная сборка (зависит от конкретной модели). В связи с этим в местах соединений элементов тренажера могут остаться следы стыковки деталей и использования технологического крепежа.

Техническое обслуживание/ Гарантия/ Ремонт

ЧИСТКА ВЕЛОТРЕНАЖЕРА

Профилактическое обслуживание и ежедневная чистка оборудования продлят срок его эксплуатации и помогут сохранить его внешний вид.

При этом важно соблюдать следующие рекомендации:

- Перед любым обслуживанием обязательно отключайте тренажер от электрической сети. К обслуживанию можно приступать примерно через минуту после полного обесточивания внутренних электрических цепей тренажера;
- Защищайте тренажер от попадания прямого солнечного света, в противном случае возможно выцветание пластиковых деталей;
- Тренажер необходимо устанавливать в сухом месте;
- Для чистки используйте мягкую хлопчатобумажную ткань;
- Не применяйте абразивные препараты, агрессивные жидкости для чистки рабочих поверхностей тренажера, такие, как ацетон, бензин, уайт-спириты, бензол и их производные - во избежание повреждения лакокрасочных покрытий и пластиковых деталей. Для ухода рекомендуется применять слегка смоченную нейтральным раствором моющей жидкости (мыльный раствор) ткань с последующей протиркой сухой тканью;
- После каждого использования тренажера протирайте педали, рукоятки, датчики пульса и поручни;
- Не допускайте попадания жидкости на тренажер. Это может привести к его повреждению или возникновению угрозы поражения электротоком;
- Проверяйте ход и надежность крепления педалей;
- Если тренажер неустойчив и качается, выровняйте его с помощью регулировочных ножек;
- Регулярно выполняйте уборку территории вокруг тренажера.

ПРОВЕРКА ТРЕНАЖЕРА НА ПРЕДМЕТ ПОВРЕЖДЕНИЯ ДЕТАЛЕЙ

НЕ ИСПОЛЬЗУЙТЕ тренажер, если он поврежден или имеет сломанные или изношенные детали. Используйте только те запасные части, которые поставляются заводом изготовителем оборудования.

РЕГУЛЯРНО ПРОВОДИТЕ ТЕХНИЧЕСКОЕ ОБСЛУЖИВАНИЕ ТРЕНАЖЕРА. Оно является залогом бесперебойной работы оборудования и сохранения гарантийных обязательств. Необходимо проводить регулярный осмотр тренажера. Дефектные детали следует немедленно заменять. Не следует использовать некорректно работающее оборудование до проведения ремонта. Обслуживание и ремонт должны проводиться только лицами, обладающими необходимой квалификацией.

ПРАВИЛА УХОДА И ТЕХНИЧЕСКОГО ОБСЛУЖИВАНИЯ ЕЖЕДНЕВНОЕ ОБСЛУЖИВАНИЕ

- Рекомендуем Вам ежедневно протирать тренажер влажной тканью с мягким чистящим средством (мыльный раствор), не содержащим этилового или нашатырного спирта.

ЕЖЕНЕДЕЛЬНОЕ ОБСЛУЖИВАНИЕ

- Проверьте горизонтальное положение тренажера. В случае необходимости выровняйте его с помощью регулируемых ножек по уровню пола.
- Протрите детали тренажера: консоль, поручни, направляющие роликов от пыли, грязи и пота.

ЕЖЕМЕСЯЧНОЕ ОБСЛУЖИВАНИЕ

- Проверьте затяжку винтов на всех резьбовых соединениях тренажера.
- Убедитесь в отсутствии люфта после затяжки винтов.
- Пропылесосьте пространство под и вокруг тренажера.
- Удалите грязь из накладок в педалях.
- Убедитесь в отсутствии сколов и трещин на пластиковых декоративных элементах оборудования.
- Проверьте работу регулятора нагрузки во всем диапазоне его значений.
- Проверьте работу дисплея консоли на каждой из программ тренировок. При значительном снижении контрастности изображения на дисплее замените в нем элементы питания.

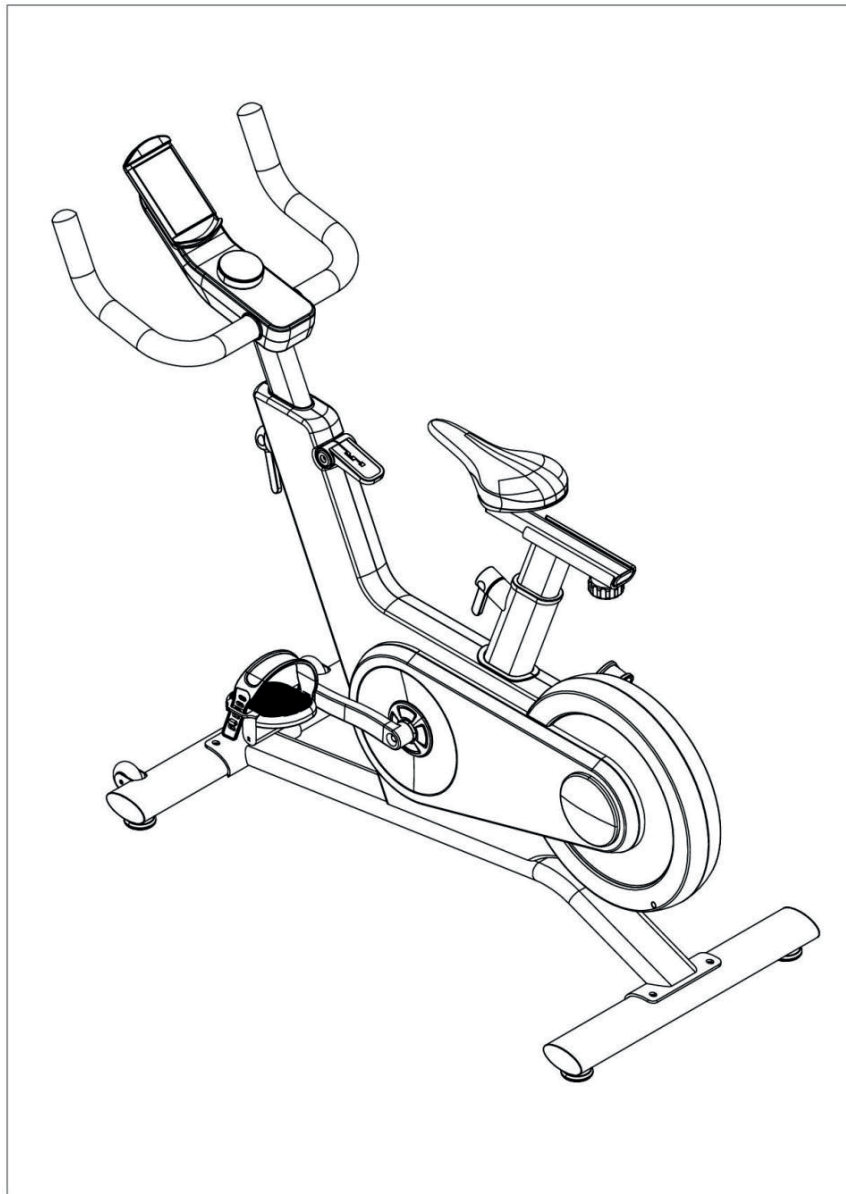
ЕЖЕКВАРТАЛЬНОЕ ОБСЛУЖИВАНИЕ – ВАЖНО!

- Снимите пластиковые кожухи и смажьте шарнирные соединения рычагов педалей и поручней (рекомендуется использовать тефлоновую смазку).
- Снимите круглый защитный кожух. Проверьте состояние и натяжение приводного ремня. В случае необходимости замените ремень или отрегулируйте его натяжение.
- Смажьте ось центральной стойки (для эллиптических тренажеров).
- Смажьте ось шатунного узла (для эллиптических тренажеров).
- Проверьте ось шкива на предмет люфта.
- Проверьте крепление маховика.
- Оцените состояние подшипников на оси шкива и маховика на предмет вытекшей смазки и их люфта относительно посадочного места.
- Убедитесь в отсутствии посторонних шумов во время движения беговой дорожки.


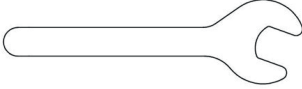

НАЗНАЧЕНИЕ ТРЕНАЖЕРА

Тренажер предназначен для домашнего использования

Инструкции по сборке и эксплуатации

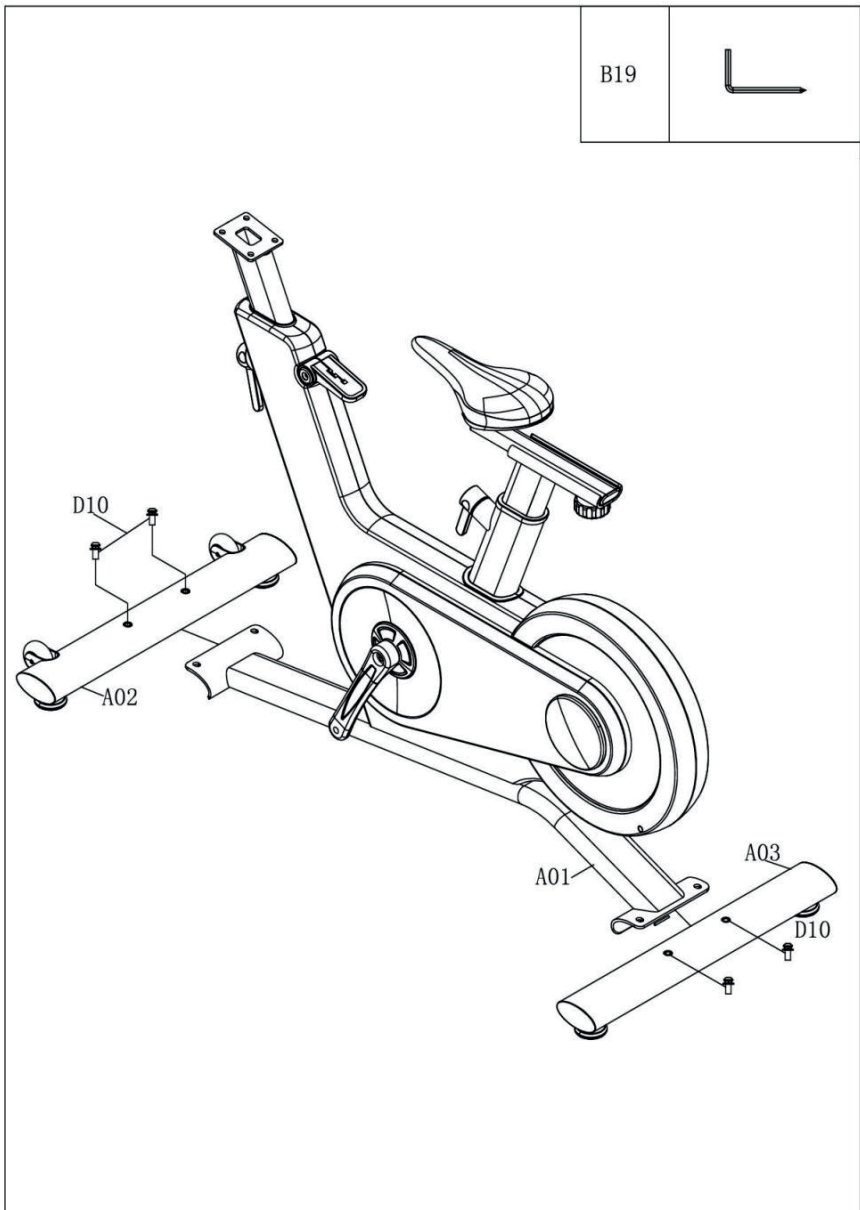


Набор крепления

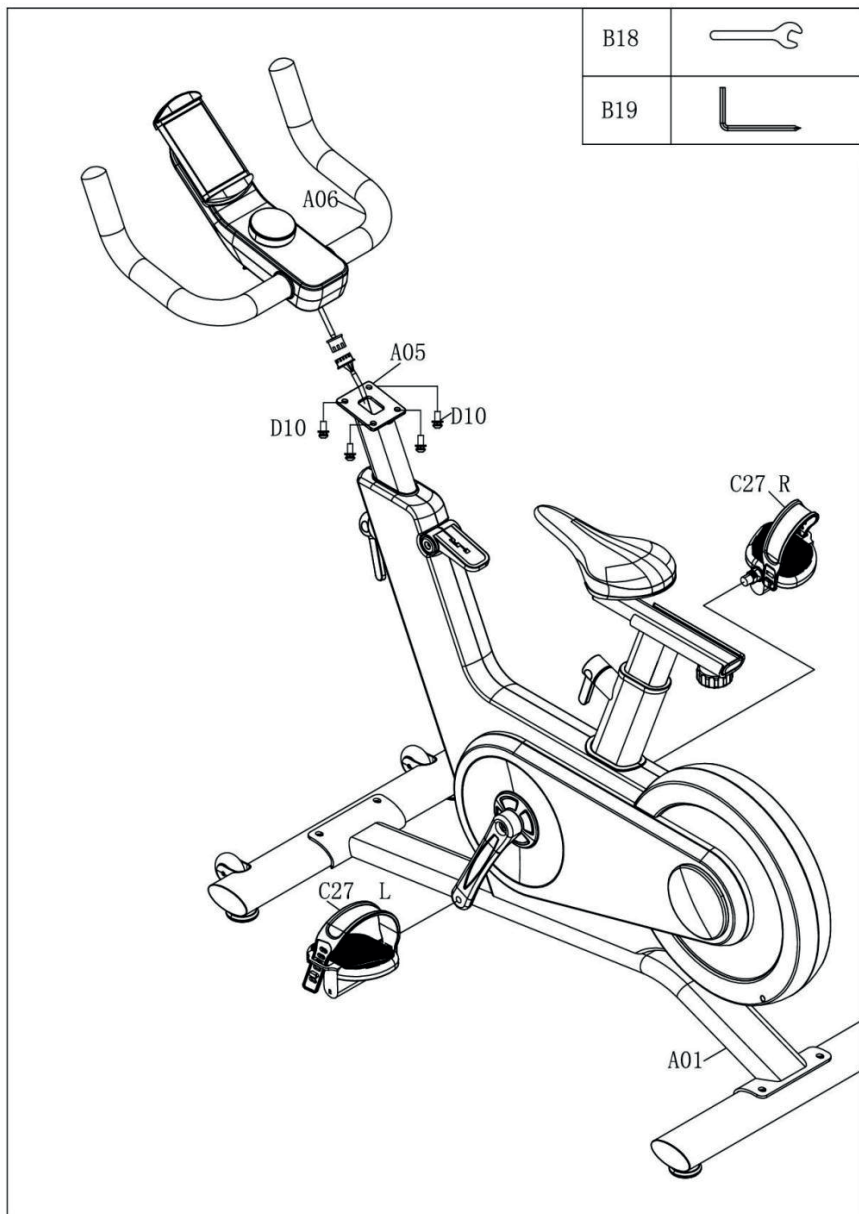
 D10 M8*20*S6 1PCS	B18 S15 
	B19 S6 

Инструкция по сборке

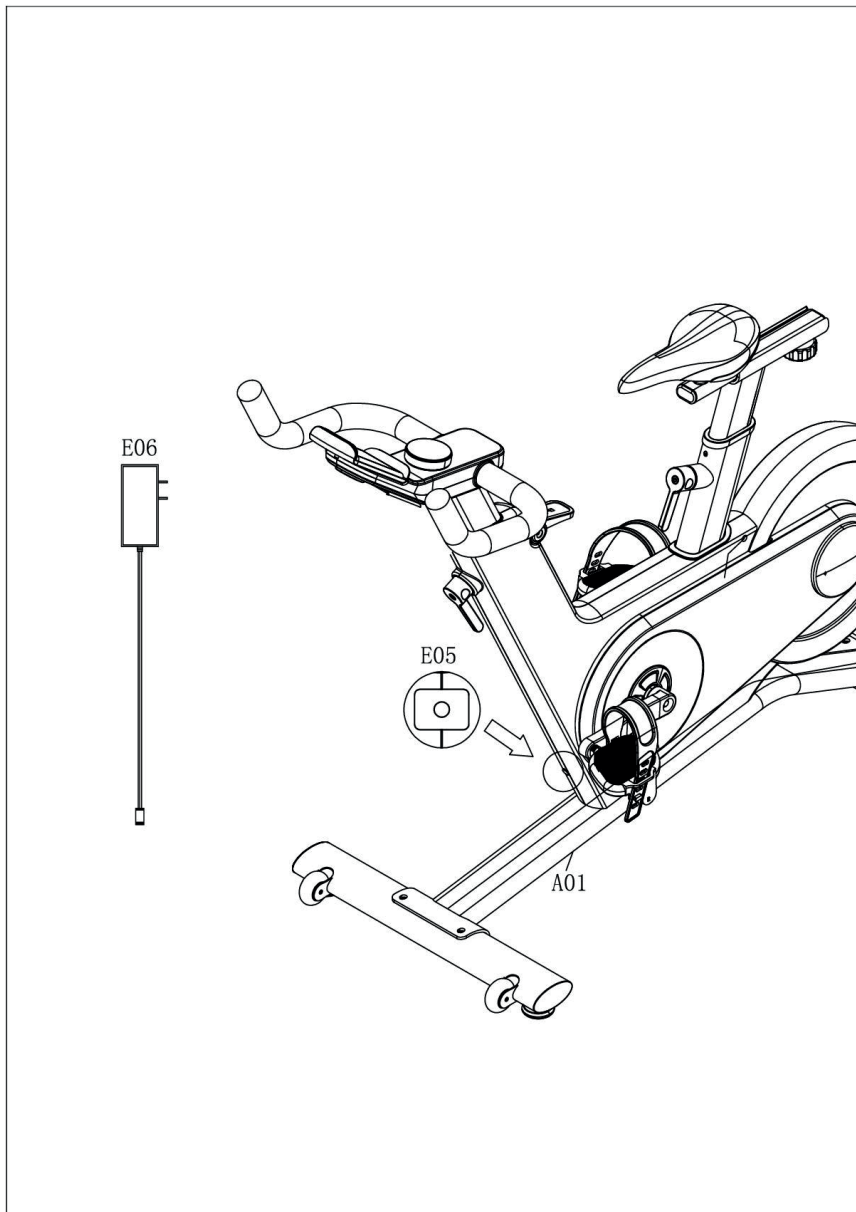
ШАГ 1:

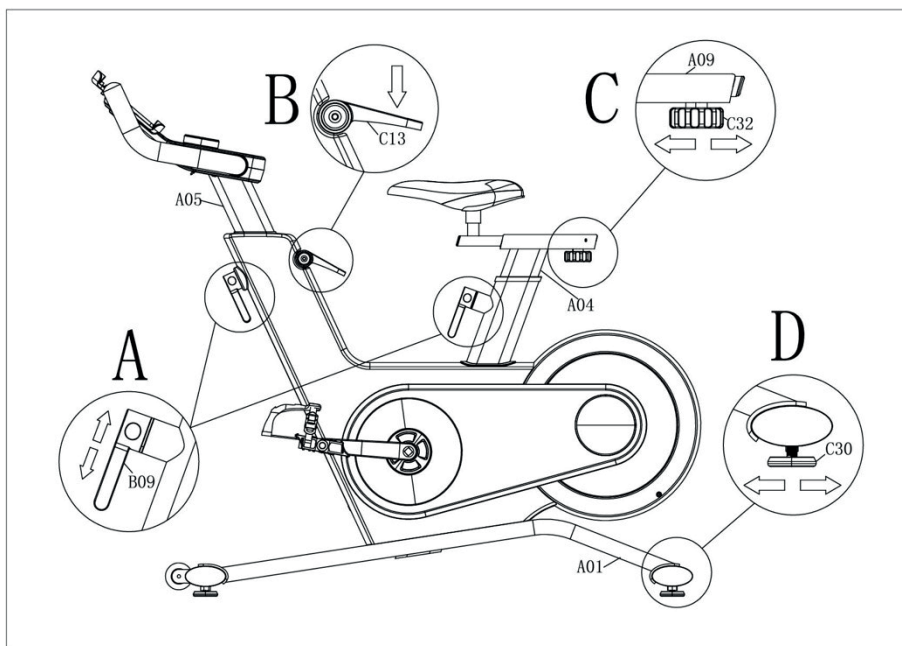


ШАГ 2:



ШАГ 3:





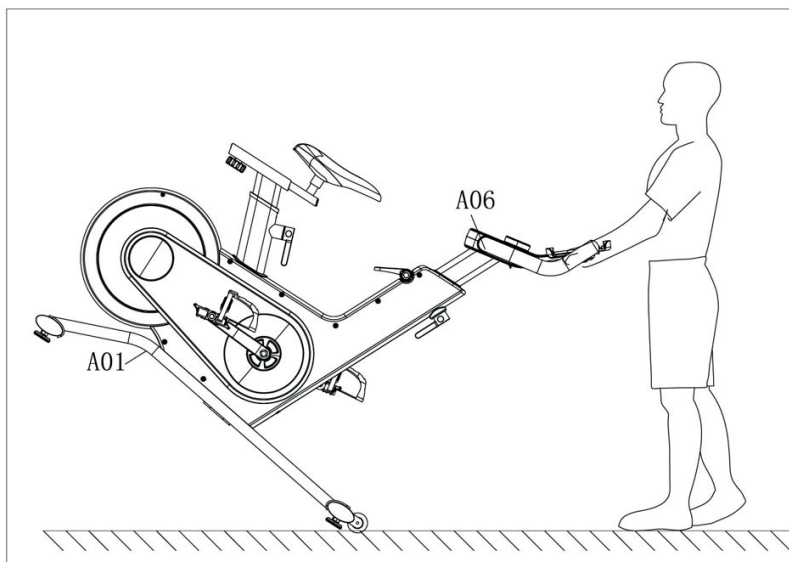
A. Поверните регулировочную ручку (B09) влево, чтобы отрегулировать высоту вертикальной стойки (A05) и стойки сиденья (A04), затем поверните ручку вправо, чтобы зафиксировать стойки на нужной высоте.

B. Нажмите на ручку тормоза (C14), чтобы немедленно остановить тренажер.

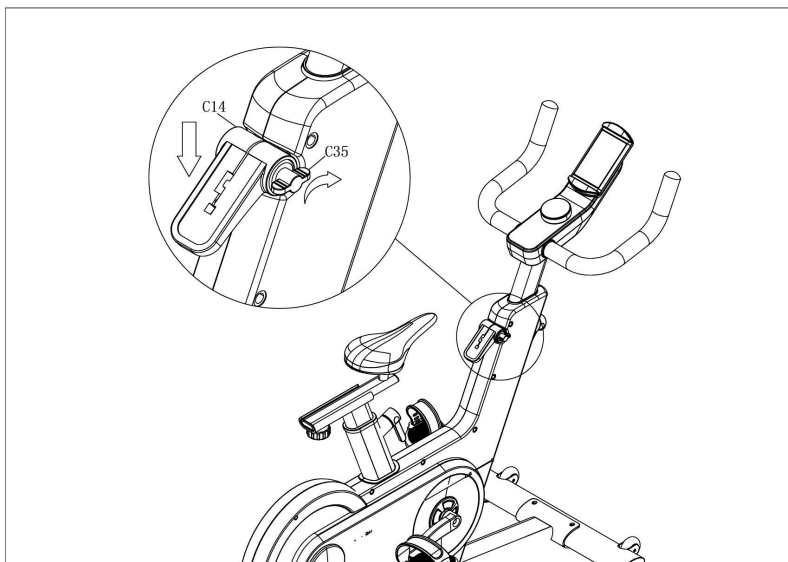
C. Поверните ручку (C32) влево, затем отрегулируйте расстояние между передней и задней частями направляющей стойки сиденья (A09). Поверните ручку вправо, чтобы зафиксировать стойки на нужном расстоянии.

D. Отрегулируйте опору для ног (C30), чтобы обеспечить плавную и комфортную тренировку.

Перемещение беговой дорожки



Система блокировки



Как показано на рисунке, нажмите на ручку тормоза (C14) и поверните T-образную ручку (C35) вправо, чтобы зафиксировать ее.

РАБОТА С КОНСОЛЬЮ



ФУНКЦИИ КЛАВИШ







При включенном питании консоль отображается в режиме ожидания. Нажмите на консоль один раз и выберите уровень сопротивления тренировки.

В режиме ожидания нажмите на консоль и удерживайте клавишу в течение 1 секунды, тогда консоль приостановит запись параметров.

В режиме ожидания нажмите на консоль и удерживайте клавишу в течение 3 секунд, чтобы сбросить все значения до нуля.

В режиме ожидания поверните консоль по часовой стрелке, увеличивая уровень сопротивления тренировки, значение сопротивления составляет от 1 до 32. Поверните консоль против часовой стрелки, чтобы уменьшить уровень сопротивления, значение сопротивления составляет от 32 до 1.

ФУНКЦИИ КОНСОЛИ

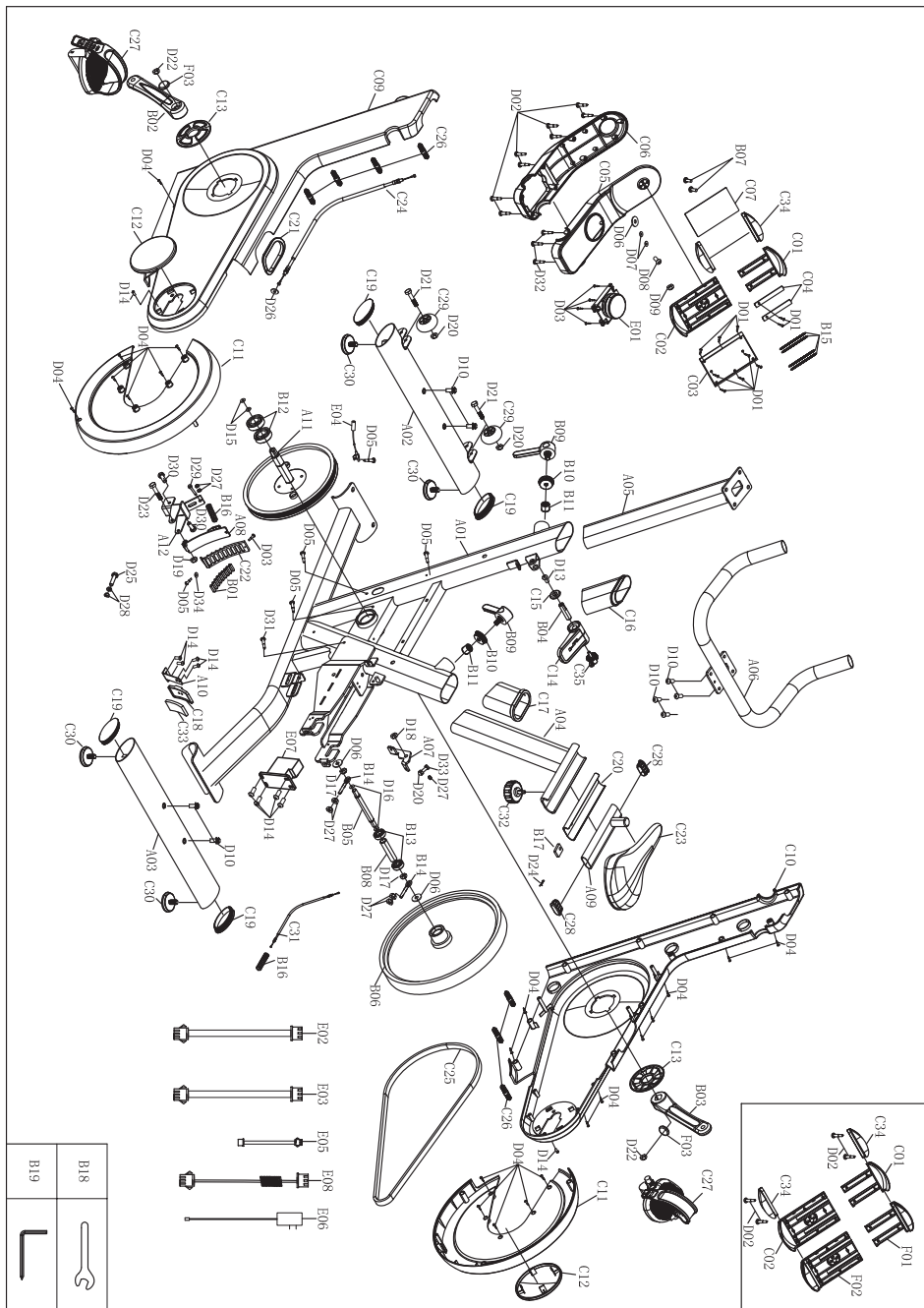
1. Дисплей отображает все функции всех функций: сопротивление-калории-время-расстояние-скорость-пульс.
2.  : Отображение текущего сопротивления "1,2,3,...32».
3.  : Отображение количества потребленных калорий. Диапазон калорий составляет от 0,0 до 999,9.
4.  : Отображение прошедшего времени. Диапазон времени составляет от 00:00 до 99:59.
5.  : Отображение пройденного расстояния. Диапазон расстояния составляет от 0,0 до 99,9 км.
6.  : Отображение текущей скорости от 0,0 до 72,0 км/ч.
7.  : Отображение подключения по Bluetooth. (Опционально)

Способ подключения приложений по Bluetooth:

Fitshow Bluetooth для подключения к приложению Kinomap, Zwift.

- Скачайте и установите Kinomap или Zwift из Apple Store или Google play store;
- Откройте функцию Bluetooth на устройстве (телефоне или планшете);
- После входа в систему выберите имя Bluetooth, начинающееся с FS, для подключения.

Схема тренажера в разобранном виде:



Список комплектующих частей:

№	Название	Спецификация	Количество
A01	Основная рама		1
A02	Передний стабилизатор		1
A03	Задний стабилизатор		1
A04	Стойка сиденья		1
A05	Вертикальная стойка		1
A06	Поручень		1
A07	Тормозная пластина		1
A08	Магнитная пластина		1
A09	Направляющая сиденья		1
A10	Пружина		1
A11	Шкив ремня		1
B01	Магнит		8
B02	Левая рукоятка		1
B03	Правая рукоятка		1
B04	D-образная неподвижная ось		1
B05	Вал маховика		1
B06	Маховик		1
B07	Заглушка		2
B08	Втулка подшипника		1
B09	Регулировочная ручка		2
B10	Гайка ручки		2
B11	Пластина ручки		2
B12	Подшипник	6203-ZZ	2
B13	Подшипник	6001-2RS	2
B14	Болт		2
B15	Натяжная пружина		2
B16	Тормозная пружина		2
B17	Направляющая сиденья		1
B18	Гаечный ключ	S15 Д=135	1
B19	Гаечный ключ	S6	1
C01	Верхняя часть держателя телефона или планшета		1
C02	Нижняя часть держателя телефона или планшета		1
C03	Держатель телефона или планшета		1
C04	Пластиковая опорная пластина		2

C05	Верхний кожух консоли		1
C06	Нижний кожух консоли		1
C07	Силиконовая прокладка		1
C09	Левый кожух цепи		1
C10	Правый кожух цепи		1
C11	Кожух маховика		2
C12	Кожух маховика		2
C13	Кожух кривошипа		2
C14	Ручка тормоза		1
C15	Кожух тормозной ручки		1
C16	Втулка		1
C17	Втулка		1
C18	Кронштейн		1
C19	Заглушка		4
C20	Втулка		1
C21	Резиновое кольцо		1
C22	Магнитный кронштейн		1
C23	Сиденье		1
C24	Тормозной трос		1
C25	Ремень		1
C26	Пластиковая кнопка		7
C27	Педали		1
C28	Подушка		2
C29	Ролик		2
C30	Подставка для ног		4
C31	Кабель двигателя	Д= 428	1
C32	Ручка сиденья		1
C33	Кожух		1
C34	Резиновая пластина		2
C35	Т-образная ручка	M6*16	1
D01	Винт	ST2.2*6.5	10
D02	Винт	ST2.9*7	12
D03	Винт	ST3.5*10	6
D04	Винт	ST4.2*13	22
D05	Винт	ST4.2*12	5
D06	Плоская шайба	Ø8*Ø20*1.5	3
D07	Плоская шайба	Ø5*Ø10*1.5	2
D08	Болт	M5*15	1
D09	Гайка	M5	1

D10	Болт	M8*20 S6	8
D13	Болт	M6*12	1
D14	Болт	M5*10	10
D15	Пружинная шайба	Ø17	2
D16	Пружинная шайба	Ø12	2
D17	Гайка	M10*1	2
D18	Гайка	M8*H7	1
D19	Гайка	M6	1
D20	Гайка	M6	3
D21	Болт	M6*32*S5	2
D22	Болт	M10*1.25	2
D23	Болт	M6*45	1
D24	Штифт	1.2*20	1
D25	Болт	M8*30	1
D26	Плоская шайба	Ø6*Ø18*1.5	1
D27	Гайка	M6	7
D28	Гайка	M8	2
D29	Болт	M6*55	1
D30	Болт	M8*16*S6	2
D31	Винт	ST4.2*20	1
D32	Винт	ST4.2*12	3
D33	Болт	M6*25	1
D34	Плоская шайба	Ø4*Ø8*1.5	1
E01	Консоль		1
E02	Верхний сигнальный кабель переменного тока	Д=850	1
E03	Нижний сигнальный кабель переменного тока	Д=450	1
E04	Сенсорный датчик		1
E05	Кабель питания		1
E06	Адаптер питания		1
E07	Двигатель		1
E08	Средний сигнальный кабель переменного тока	Д=800	1
F01	Пластина держателя телефона или планшета		1
F02	Пластина держателя телефона или планшета		1
F03	Кожух кривошипа		2

Технические характеристики

Назначение	групповой тренинг
Посадка	вертикальная
Рама	высокопрочная
Система нагружения	электромагнитная
Кол-во уровней нагрузки	16
Маховик	инерционный вес - 15 кг (собственный вес - 6 кг)
Сиденье	эргономичное, велосипедное
Регулировка положения сидения	по горизонтали и вертикали
Руль	эргономичный мультипозиционный
Регулировка положения руля	по высоте
Педали	прорезиненные с регулируемыми ремешками
Тип pedalного узла	трехкомпонентный шатун на высококачественных подшипниках
Консоль	LED с круглой шайбой-регулятором
Показания консоли	скорость, время, дистанция, расхода калорий, уровень нагрузки
Статистика тренировок	нет
Специальные программные возможности	Bluetooth FTMS для подключения к популярным коучинговым мобильным приложениям для смартфонов Fitshow™ (www.fit-show.ru), Kinomap™, Zwift™ и др.
Интернет	нет
Складывание	нет
Транспортировочные ролики	есть
Компенсаторы неровностей пола	есть
Дополнительно	инверсионный ход - возможность тренировки путем вращения педалей, как вперед, так и назад
Размер в рабочем состоянии (Д*Ш*В)	121*52*102 см
Размер в упаковке (Д*Ш*В)	104,5*25*80,5 см
Вес нетто	31,5 кг
Вес брутто	36 кг
Макс. вес пользователя	130 кг
Питание	сеть 220 Вольт
Энергосбережение	есть
Гарантия	3 года

Производитель	Fitathlon Group (подразделение в Швеции)
Страна изготовления	КНР

Оборудование сертифицировано в соответствии с Техническим Регламентом Таможенного Союза.

Дата изготовления указана на упаковке тренажера.

*Производитель оставляет за собой право вносить изменения в конструкцию тренажера, не ухудшающие значительно его основные технические характеристики.

Все актуальные изменения в конструкции либо технических спецификациях изделия отражены на официальном сайте поставщика оборудования ООО «ФИТАТЛОН»:

www.fitathlon.ru

Последнюю версию Руководства пользователя можно найти на сайте поставщика ООО «ФИТАТЛОН»: www.fitathlon.ru



ВНИМАНИЕ!

**ТРЕНАЖЕР ПРЕДНАЗНАЧЕН ДЛЯ ДОМАШНЕГО
ИСПОЛЬЗОВАНИЯ**

Дополнительная информация

Торговая марка: SVENSSON BODY LABS

Модель: FURY SPIN

Сделано в К.Н.Р.

Импортер и уполномоченная изготовителем организация:

ООО «Фитатлон», 115230, Россия, г. Москва, Каширское шоссе, дом 13Б, 5 этаж, комната №31 в помещении №1

Данный товар реализуется в соответствии с требованиями законодательства Российской Федерации. Для подтверждения даты покупки товара при гарантийном случае или предъявлении иных предусмотренных законом требований, убедительно просим вас сохранять сопроводительные документы (чек, квитанцию, иные документы, подтверждающие дату и место покупки).

