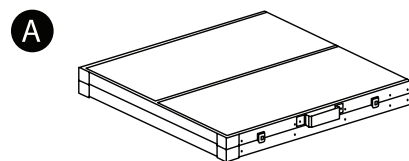
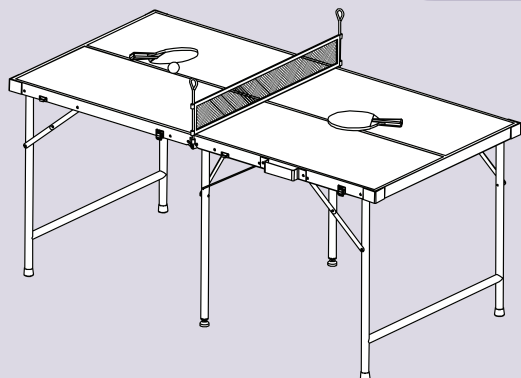


# 5фт - МОБИЛЬНЫЙ ТЕННИСНЫЙ СТОЛ DFC DS-T-009

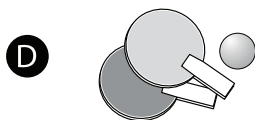
## Детали



Мобильный стол



2 x Регулируемые ножки



Ракетки и мячик



Сетка

Убедитесь, что все детали по списку на месте и ознакомьтесь с каждой деталью, прежде чем приступить к сборке.

Убедитесь, что у вас достаточно места для сборки.

Во избежание царапин рекомендуется собрать продукт на мягкой поверхности.

Данный стол для помещения и не должен использоваться под прямыми солнечными лучами и соприкасаться с водой.

Стол предназначен для домашнего использования, а не для профессионального или турниров.

Регулярно проверяйте стол на повреждения перед использованием.

Данный продукт должен собираться только взрослым.

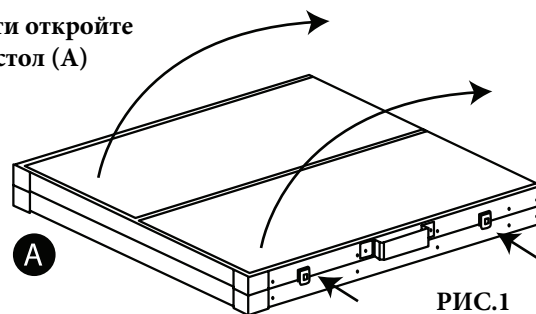
Убедитесь, что стол собран и закреплен перед использованием.



Этот продукт содержит мелкие детали и не подходит для детей в возрасте до 3 лет.

## Сборка

- 1 На чистой поверхности откройте защелки и раскройте стол (A) (рис.1).



- 2 Раскройте ножки и закрепите складной зажим, как показано на рис.2. Расположите предохранитель на середине ножек. С помощью второго человека аккуратно переверните стол.

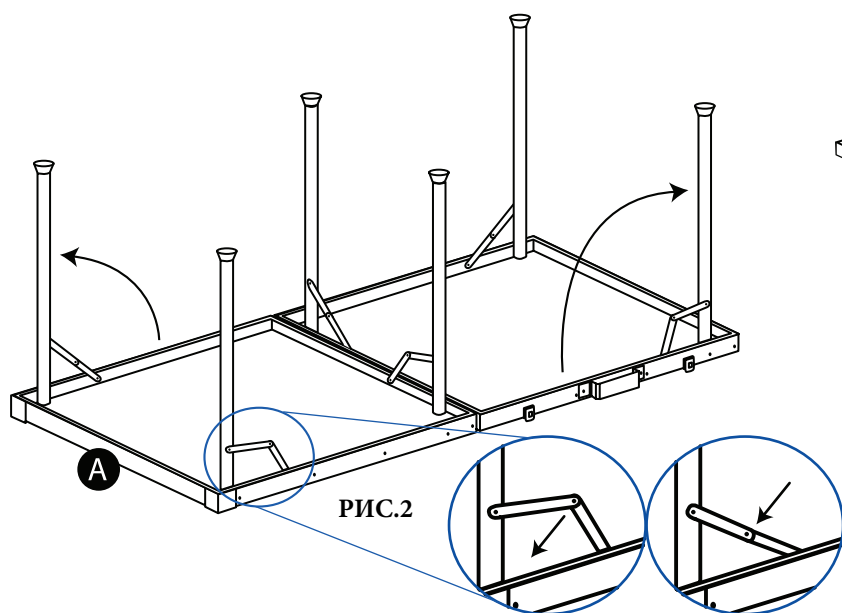


РИС.4

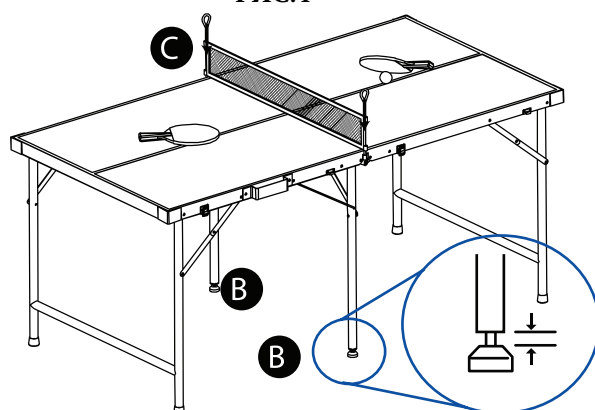


РИС.3

- 3 При необходимости отрегулируйте ножки (B), пока стол не будет стоять ровно, как показано на рис.3. Установите сетку (C) в скобы, как показано на рис.4. Стол готов к использованию!