

## ОСОБЕННОСТИ

- Роликовый массаж ног
- Идеально для домашнего использования
- Регулируемая скорость массажа
- 2 направления вращения массажных роликов
- Низкое энергопотребление
- В комплекте сумка для хранения

100

95

75

25

5

0

## ПРАВИЛА ТЕХНИКИ БЕЗОПАСНОСТИ

Пожалуйста, прочитайте руководство пользователя внимательно .

Не помещайте руки в массажер во время его работы.

Если шнур питания поврежден, он должен быть заменен производителем или авторизованным сервисным центром.

Не оставляйте массажер включенным в электросеть, если он не используется длительное время.

Если вы испытываете дискомфорт во время массажа, отключите массажер и не используйте, проконсультируйтесь с вашим врачом .

Используйте массажер только по прямому назначению, как описано в данном руководстве. Не используйте дополнительные приспособления для массажа, не рекомендованные производителем.

Никогда не используйте массажер:

- если поврежден шнур или штепсель шнура
- если он не работает должным образом
- если он упал или был поврежден, или упал в воду

По данным неисправностям обратитесь в сервисный центр.

Не ставьте массажер рядом с горячими предметами (плита, камин, печь, обогреватель)

После длительного хранения массажера, при его дальнейшей эксплуатации, убедитесь, что он исправно функционирует.

Чтобы отключить массажер, поставьте все выключатели в положение ВЫКЛ , затем выньте штепсель из розетки.

Массажер противопоказан лицам с кожными заболеваниями.

Массажер следует подключать к правильно заземленной розетке .

Не используйте этот продукт, если шум выше нормы.

Не рекомендуется класть на массажер посторонние предметы.

Массируйте ноги только в сидячем положении, стоять в массажере запрещено как в работающем режиме, так в отключенном от электропитания массажере.

Массажер противопоказан беременным женщинам (массаж возможен после консультации с лечащим врачом), женщинам во время менструации, детям до 18 лет, людям страдающим неврологическими, сердечными заболеваниями, людям с нарушением кровообращения, людям, которым массаж противопоказан.

## ВНИМАНИЕ!

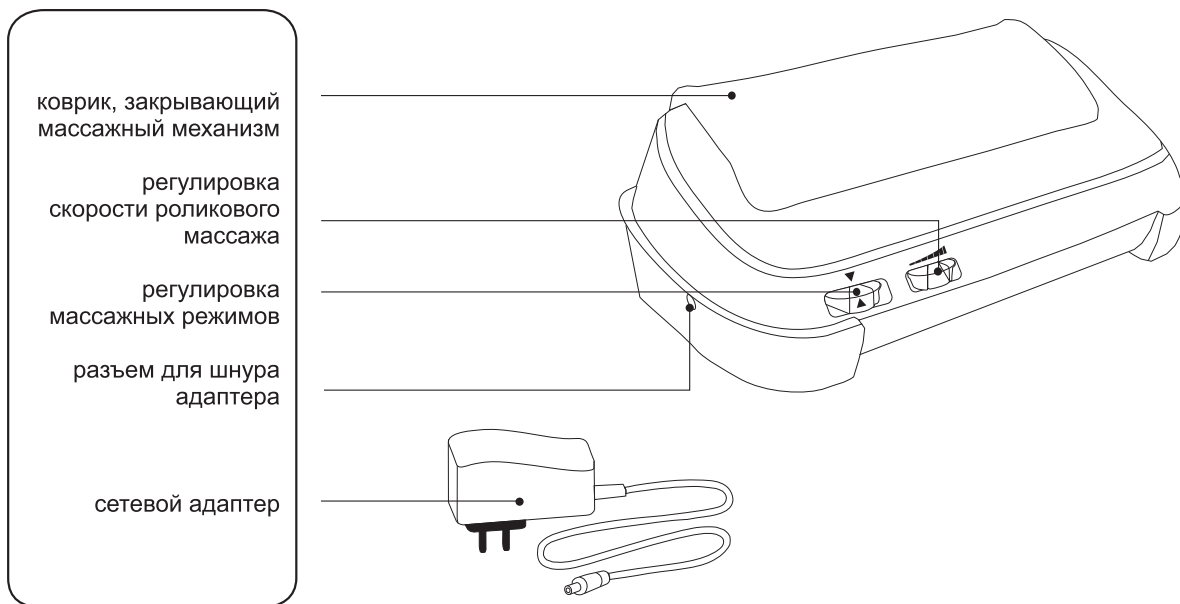
- Не используйте для чистки массажера спреи и аэрозоли
- Не ставьте на массажер посторонние предметы
- Не тяните за шнур электропитания.
- Не пользуйтесь массажером во время болезни и повышенной температуры тела (грипп, орви)
- Не допускайте погружение массажера в воду.
- Не используйте массажер в местах с повышенной влажностью.

## ПРОТИВПОКАЗАНИЯ К ИСПОЛЬЗОВАНИЮ МАССАЖЕРА

Лица , которые проходят лечение , а также следующие лица должны проконсультироваться с врачом перед использованием массажера :

- Лица, имеющие ранения и травмы ног.
- Лица, страдающие остеопорозом .
- Лица, имеющие нарушение кровообращения ( болезнь сердца, ангиопатии , гипертензии, и т.д.).
- Лица, с нарушением дыхания.
- Лица, с имплантированными медицинскими электронными устройствами.
- Лица, имеющие злокачественные опухоли .
- Лица, имеющие симптомы расстройства кровообращения (тромбоз , серьезные аневризмы , хронический варикозное расширение вен и т.д.) , дерматит, или инфекционных заболеваний кожи.
- Лица, имеющие сенсорные расстройства, в связи с расширенным нарушением периферического кровообращения , как, например, в результате диабета.
- Лица, имеющие повреждения кожи .
- Лица, имеющие температуру ( 38 ° С или выше ) в связи с болезнью.

## ОПИСАНИЕ МАССАЖЕРА



100

95

75

25

5

0

ДОМА

Определите место для массажера дома, в квартире

Подсоедините шнур адаптера к массажеру, штепсель адаптера вставьте в розетку 220V.

Устройтесь поудобнее в кресле, на стуле. Включите массажер, выберите режим массажа, скорость вращения массажных роликов и наслаждайтесь массажем.

100

95

75

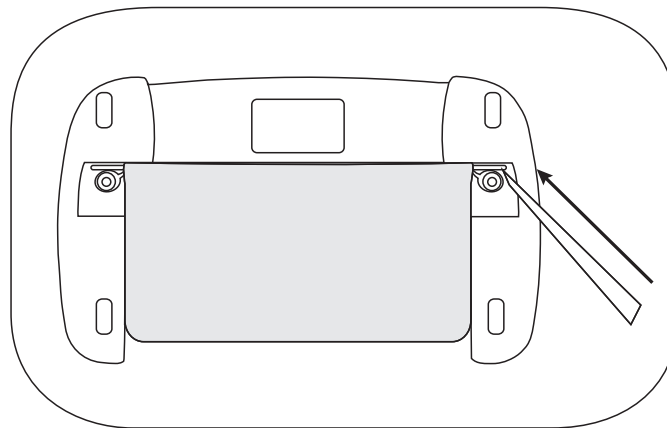
25

5

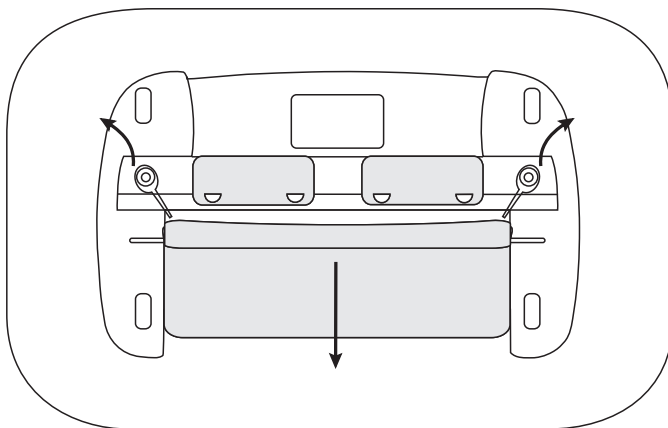
0

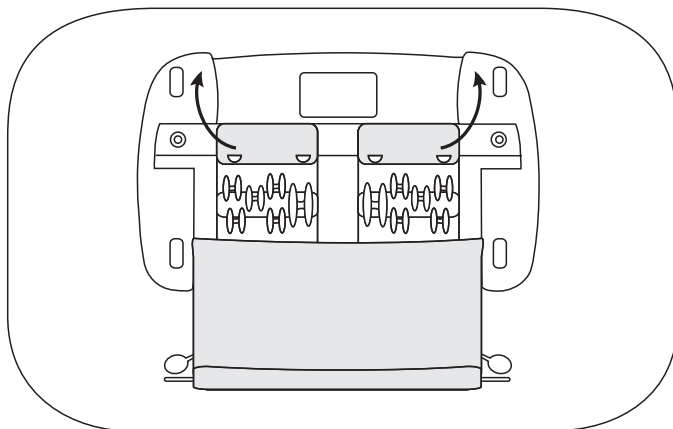
## СНЯТИЕ КРЫШКИ

1. Перед тем как снять съемную крышку, убедитесь, что массажер отключен от сети. С помощью отвертки приподнимите с обеих сторон стержень, расположенный на задней стороне массажера и выкрутите болты (см. рисунок справа).



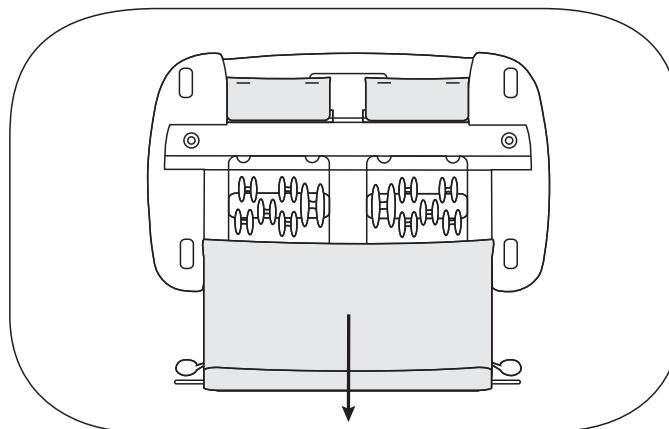
2. Поверните петли от держателя и выкрутите болты крышки, как показано на картинке слева.





4. Снимите крышку, чтобы удалить его, как показано на рисунке справа.

3. Возьмите 4 оставшихся петли, расположенные в передней части массажного механизма (см. фото слева).



100
95
75
25
5
0

## ПРОБЛЕМЫ И ИХ УСТРАНЕНИЕ

Проблема	Причина	Решение
Массаж остановился	Заданное время максимальной работы истекло	Отключите массажер примерно на 15 минут, прежде, чем использовать его снова.
Подключение к электросети было прервано	Проверьте разъем и контакт разъема массажера и шнура адаптера	Подсоедините заново шнур адаптера от сети к массажеру
Громкий шум во время массажа	Шум может быть вызван из-за работы массажных механизмов	Можете продолжить массаж, если не испытываете дискомфорт
Во всех остальных случаях неполадок, обращайтесь в сервисный центр		



## УХОД И ТЕХНИЧЕСКОЕ ОБСЛУЖИВАНИЕ

### Хранение

- Не наматывайте сетевой шнур вокруг прибора перед хранением.
- Храните массажер для ног в сумке для хранения в надежном и безопасном, сухом и прохладном месте.
- Храните его в недоступном для детей месте.
- Избегайте контакта с острыми краями или острыми предметами, так как это может привести к повреждению ткани.

### Чистка массажера

- Отключите устройство.
- Используйте мягкую влажную ткань для чистки массажера.
- Используйте мягкую щетку для очистки контактов разъема массажера и адаптера со шнуром.
- Протирайте устройство мягкой тканью, чтобы свести к минимуму образование царапин на корпусе массажера
- Подождите, пока устройство полностью высохнет, если вы пользовались влажной тканью для чистки массажера, прежде чем использовать его снова.

## ТЕХНИЧЕСКИЕ ХАРАКТЕРИСТИКИ

Номер модели	MINIGO
--------------	--------

Номинальное напряжение / Частота 100-240V 50/60Гц-

Номинальная мощность	19W
----------------------	-----

Номинальное входное Voltage / Текущая DC24V/800mA

Размеры	100 (L) X245 (W) X145 (H) мм
---------	------------------------------

Вес	1,29 кг
-----	---------

Генеральный импортёр в России:  
ООО «Макс Концепт», ОГРН 1147453008532  
109518, Москва, ул. Грайвороновская, д. 4, стр. 1  
Представительство в МЕГА Белая Дача:  
Люберецкий р-он, г. Котельники, 1-й Покровский пр-д, 5.

тел.: 8-495-790-05-76

info@ergonova.ru  
www.ergonova.ru

Все авторские права на тексты и изображения принадлежат «Ergonova GmbH» и не могут использоваться иначе, только с согласия правообладателя.

Авторское право © 2012г.  
Ergonova GmbH



## FEATURES

- Rolling foot massage
- For home and off ice
- Adjustable speed
- 2 rotation directions
- Includes AC adapter for use at home
- Extra easy-to-clean cover and a storage bag included

100

95

75

25

5

0

# IMPORTANT SAFETY INSTRUCTIONS

## **Please read this users manual attentively.**

- Do not put hands or fingers near the massage mechanism or rollers while this product is running.
  - Touching the mechanism can result an injury caused by rollers moving.
  - If the supply cord is damaged, it must be replaced by the manufacturer or its service agent or a similarly qualified person in order to avoid a hazard.
  - An appliance should never be left unattended when plugged in. Unplug from outlet when not in use, and before putting on or taking off parts.
  - If you feel any abnormal discomfort during the operation of this product, turn off the power immediately and do not use the product. Consult your physician.
  - Use this product only for its intended use as described in this manual. Do not use attachments not recommended by the manufacturer.
  - Never operate this product if it has a damaged cord or plug, if it is not working properly, if it has been dropped or damaged, or dropped into a water. Return this product to a service center for examination and repair.
- Always keep the power cord away from heated surfaces.
  - Never drop or insert any object into any opening.
  - When using this product after it has been in storage, check to see that the product is operating properly prior to use.
  - To disconnect, turn all controls to the OFF position, then remove plug from outlet.
  - Do not massage feet or calves that are swollen, inflamed or covered with skin eruptions.
  - Connect this appliance to a properly grounded outlet only.
  - Do not use this product if noise above normal sound is heard.
  - Do not stand or put heavy objects on the massager. Use only while seated.
  - This appliance is not intended for use by persons (including children) with reduced physical, sensory or mental capabilities, or lack of experience and knowledge, unless they have been given supervision or instruction concerning use of the appliance by a person responsible for their safety. Children should be supervised to ensure that they do not play with the appliance.
  - It is not recommended to use the massager while driving.

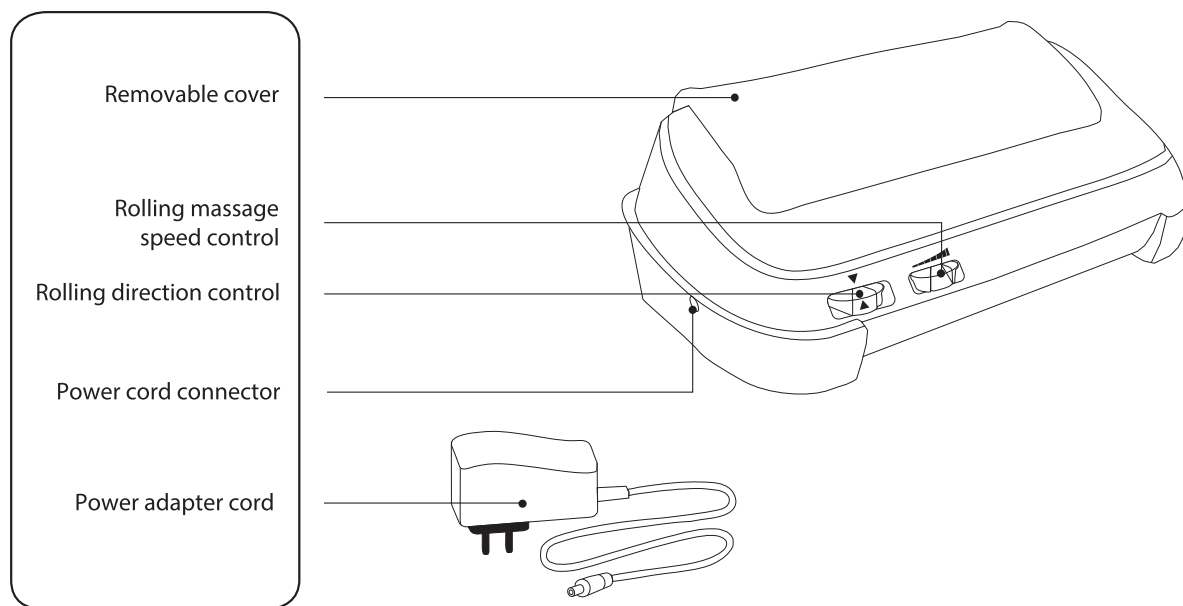
### ATTENTION!

- **Do not** operate where aerosol (spray) products are being used or where oxygen is being administered.
- **Do not** operate under blanket or pillow.
- **Do not** stand on the massager.
- **Do not** pull by the AC cord.
- **Do not** carry this appliance by the power cord or use the cord as a handle.
- **Do not** reach for a product that has fallen into water. Unplug immediately.
- **Do not** use in the place with high humidity.

### Persons who are undergoing medical treatment as well as the following persons should consult a physician before use:

- Persons who have injured their legs or feet in the past, persons who have numbness in their feet.
- Persons having a bone condition, such as osteoporosis.
- Persons having a circulatory disorder (heart disease, angiopathy, hypertension, etc.).
- Persons having a respiratory organ disorder.
- Persons using a body implanted medical electronic device.
- Persons having malignant tumors.
- Persons having symptoms of a circulatory disorder (thrombosis, serious aneurysm, chronic varicosis, etc.), dermatitis, or infectious skin diseases.
- Persons having a sensory disorder due to an advanced peripheral circulatory disorder, such as that resulting from diabetes.
- Persons having skin injuries.
- Persons having a fever (38°C or higher) due to disease.
- Persons who are pregnant or thought to be pregnant or who are menstruating.
- Persons who feel physical discomfort and require rest.
- Persons wishing to use the unit for rehabilitation purposes.
- Persons other than the above who do not feel physically normal.

# OPERATING INSTRUCTION



100
95
75
25
5
0

AT HOME

Place the massager on a flat surface.

Plug one end of the power adapter cord into the power cord connector on the massager. Plug the other end into the 220V socket.

Adjust the direction control to choose one of the rotation directions: clockwise «▲» or counter clockwise «▼». The massage rollers will start movement. Adjust the rollers rotation speed using the speed control if necessary. In case you need to stop the massage immediately, set the direction control to the «■» position.

100

95

75

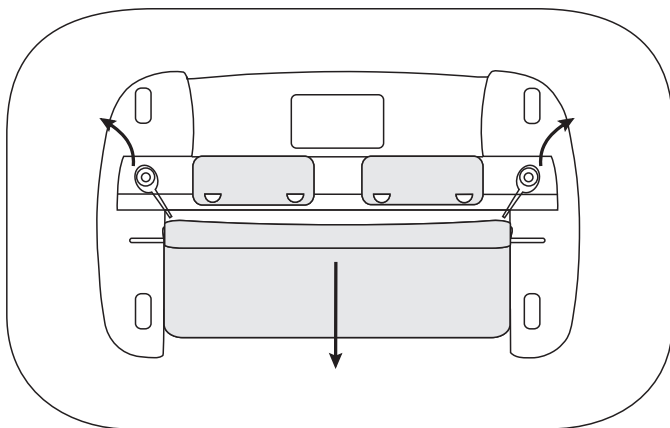
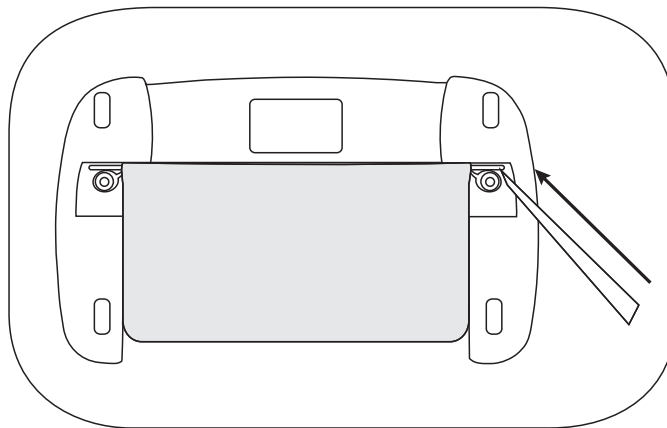
25

5

0

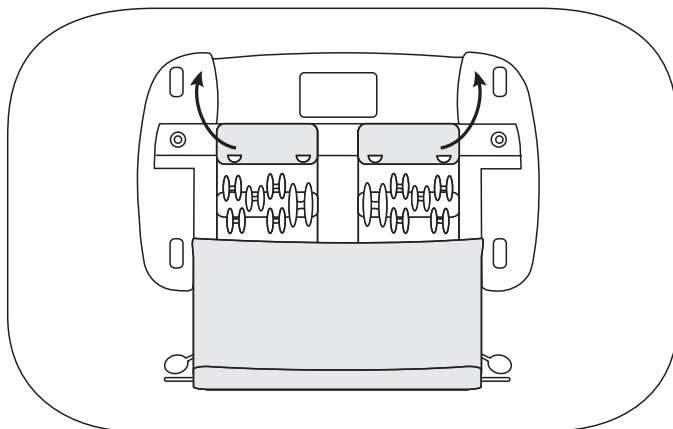
## Cover removing

1. Before taking off the removable cover, make sure that the massager is unplugged. Using a sharp object pry up from both sides the metal pivot, located on the back side of the massager and remove it off the holding bolts (see the picture to the right).



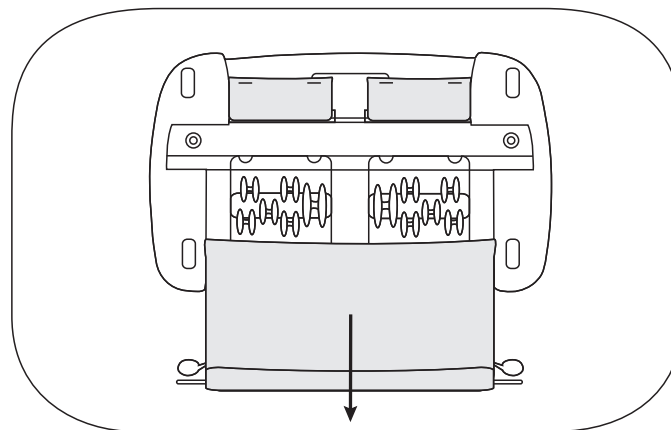
2. Take the loops off the holding bolts and throw the cover, as shown on the picture to the left.





3. Take 4 remaining loops off the plastic shafts, located in front of the massage mechanism (see the picture to the left).

4. Pull the cover to remove it, as shown on the picture to the right.



100
95
75
25
5
0

# TROUBLESHOOTING

PROBLEM	CAUSE	SOLUTION
Massage stopped	The preset maximum period of operation has elapsed	Let the device cool down for at least 15 min before using again. Switch the device on again
	The connection to the mains has been interrupted	Check the plug connection and the contact of the main plug with the main supply
	Rolling direction control is set to the «■» position	Set the rolling direction control to the «▼» or «▲» position
Loud noise occurs during the massage	The noise can be caused by the massage mechanisms	The noise is not a trouble of the massager



## CARE & MAINTENANCE

### Storage

- Do not wrap the power cord around the device before storing.
- Store the foot massager in its storage bag and in a safe, dry and cool place.
- Store it out of the reach of children.
- Avoid contact with sharp edges or pointed objects as this might damage the fabric of the cover.

### Cleaning

- Unplug the device.
- Use a soft, damp cloth to clean the device.
- Use a soft brush to clean dirty connections and contacts.
- Dry the device with a soft cloth to minimise the potential water damage.
- Wait until the device is completely dry before using it again.

## SPECIFICATIONS

Model No.	MAXIGO
Rated Voltage/Frequency	100-240V~ 50/60Hz
Rated Power	19W
Rated Input Voltage/Current	DC24V/800mA
Dimension	100(L)X245(W)X145(H)mm
N.W.	1.29kg
Origin	China

