

MATRIX

**G7 S33 Независимая верхняя тяга
РУКОВОДСТВО ПОЛЬЗОВАТЕЛЯ**



ВАЖНАЯ ИНФОРМАЦИЯ ПО БЕЗОПАСНОСТИ

Покупатель продуктов фирмы MATRIX Fitness Systems несёт единоличную ответственность за то, чтобы инструктировать всех лиц, как являющихся конечными пользователями, так и относящихся к обслуживающему персоналу, о надлежащем использовании оборудования.

Настоятельно рекомендуется, чтобы все пользователи тренировочного оборудования фирмы MATRIX Fitness Systems были проинформированы перед его использованием о следующем.

НАДЛЕЖАЩЕЕ ИСПОЛЬЗОВАНИЕ

1. Никакое оборудование не должно использоваться никаким иным образом, кроме того, для которого данное оборудование было сконструировано или предназначено изготовителем. Обязательна к исполнению настоятельная рекомендация, чтобы все пользователи тренировочного оборудования фирмы MATRIX Fitness Systems были проинформированы о том, что оборудование фирмы MATRIX Fitness Systems должно использоваться надлежащим образом, чтобы избежать телесных повреждений.
2. Оберегайте руки и ноги всё время от соприкосновения с движущимися частями, чтобы избежать телесных повреждений.

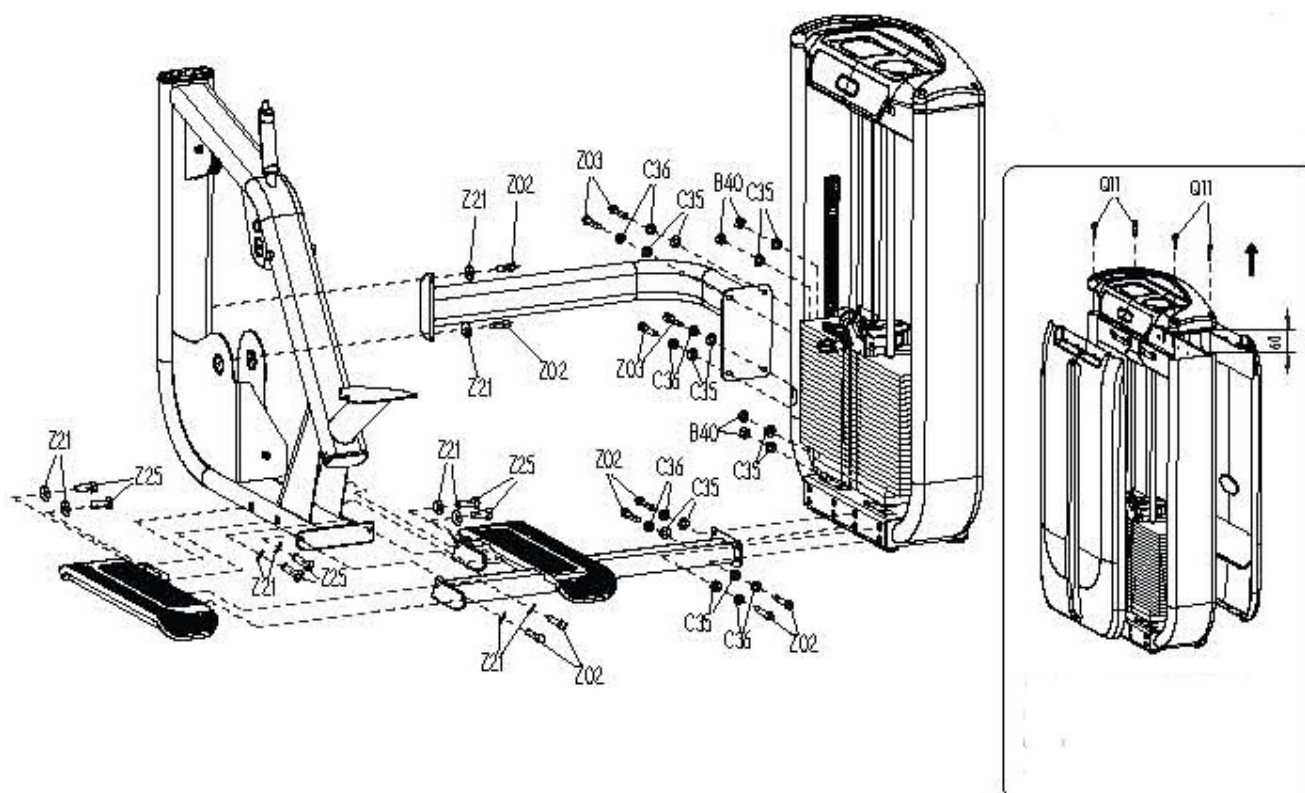
ПРОВЕРКА НА НАЛИЧИЕ ПОВРЕЖДЁННЫХ ЧАСТЕЙ

1. Не используйте никакое оборудование, которое повреждено и/или имеет изношенные или сломанные части. Используйте только запасные части, поставляемые местным дилером фирмы MATRIX Fitness Systems, действующим в Вашей стране.
2. **МАРКИРОВОЧНЫЕ НАКЛЕЙКИ ТЕХНИЧЕСКОГО ОБСЛУЖИВАНИЯ И ПАСПОРТНЫЕ ТАБЛИЧКИ.** Не удаляйте маркировочные наклейки ни по какой причине. Они содержат важную информацию. Если они не читаются или отсутствуют, свяжитесь для их замены со своим дилером фирмы MATRIX Fitness Systems.
3. **УСТАНОВКА ОБОРУДОВАНИЯ.** Всё оборудование должно быть прикреплено к полу, чтобы обеспечить его устойчивость и устранить раскачивание или опрокидывание. Эту работу, где применимо, должен выполнять лицензированный подрядчик.
4. **ПОЛНОЕ ТЕХНИЧЕСКОЕ ОБСЛУЖИВАНИЕ ВСЕГО ОБОРУДОВАНИЯ.** Профилактическое техническое обслуживание является ключом к стабильной работе оборудования, а также к сведению Вашей ответственности к минимуму. Оборудование нуждается в техническом осмотре через регулярные интервалы времени.

Обеспечивайте, чтобы лицо (лица) производящее регулировку или выполняющее работы по техническому обслуживанию или ремонту любого вида, имело соответствующую квалификацию, и было допущено к выполнению таких работ. Дилеры фирмы MATRIX Fitness Systems по требованию предоставят услуги и обучение техническому обслуживанию на нашем корпоративном оборудовании.

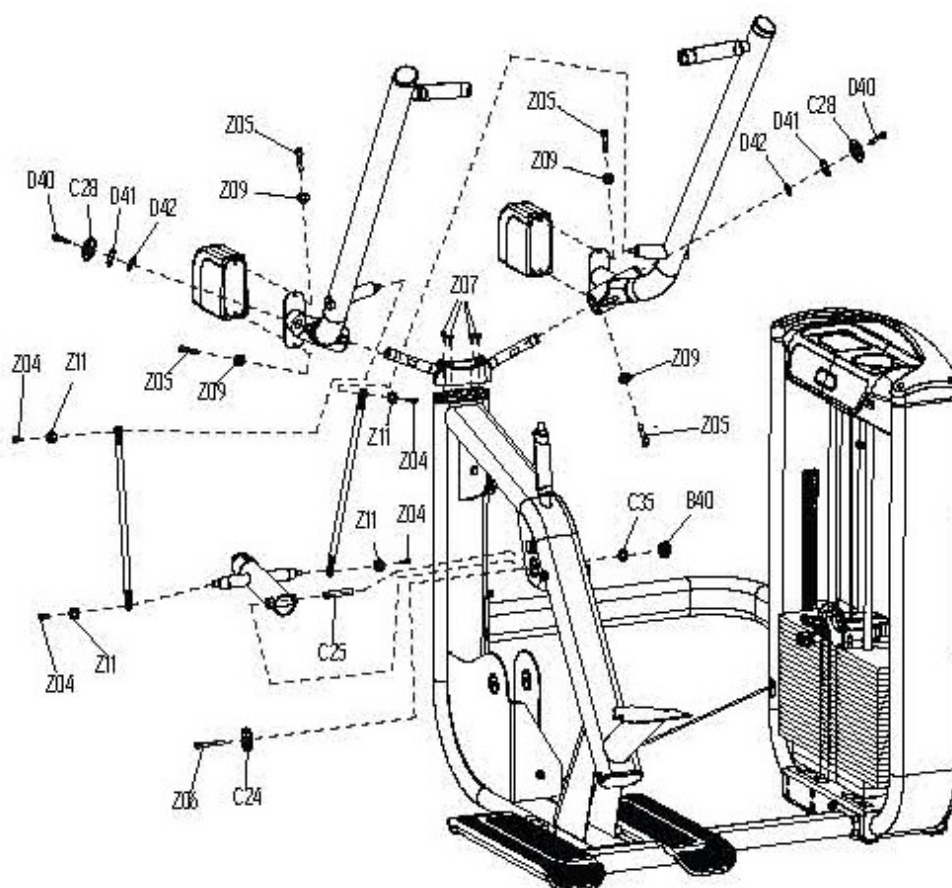
ШАГ 1 СОЕДИНЕНИЕ ДЕТАЛЕЙ РАМЫ

№	Описание	Кол-во
B40	Гайка M10	4
C35	Плоская шайба M10	12
C36	Фиксирующая шайба M10	8
Z02	Винт M10*35L	8
Z03	Винт M10*70L	4
Z21	Дугообразная шайба	10
Z25	Винт M10*35L	6



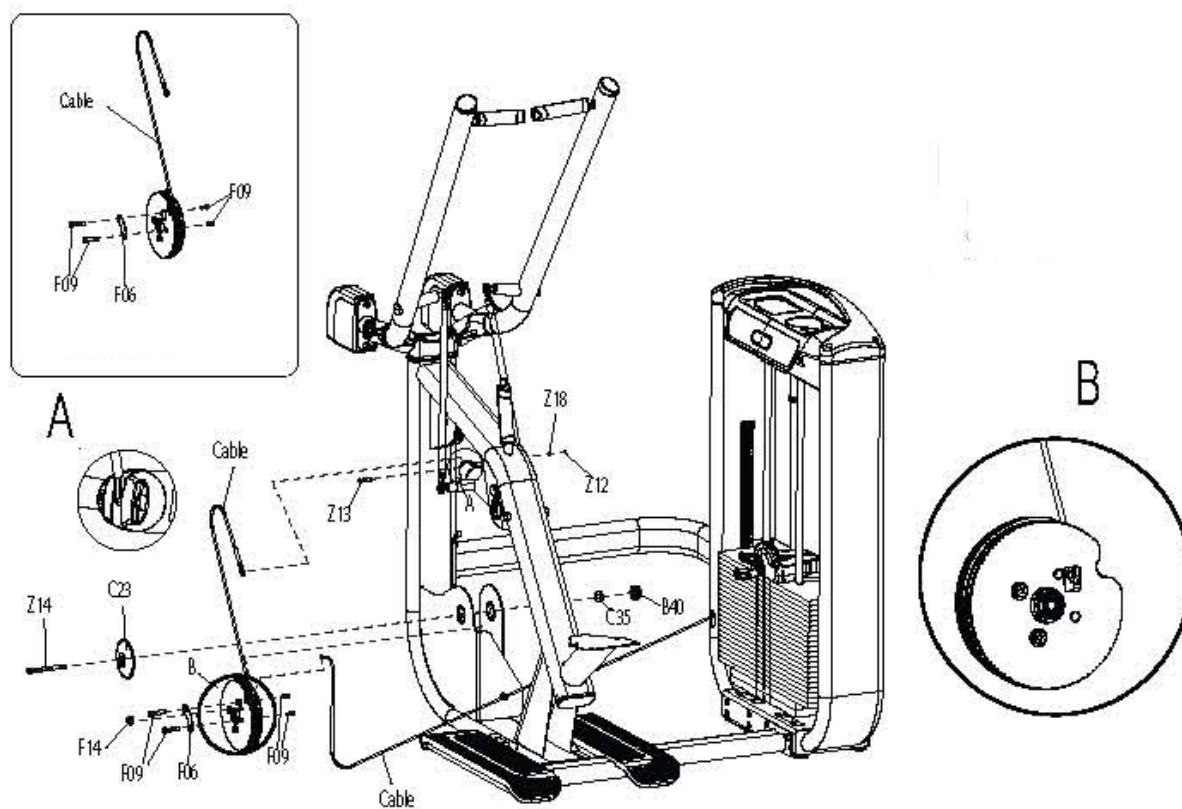
ШАГ 2 КРЕПЛЕНИЕ РЫЧАГОВ

№	Описание	Кол-во
Z05	Винт М8*15L	4
C24	Крышка	1
C25	Вал	1
B40	Гайка М10	1
Z04	Винт М6*12L	4
Z06	Винт М10*105L	1
Z09	Плоская шайба М8	4
Z11	Плоская шайба М6	4
C35	Плоская шайба М10	1
Z07	Винт М10*55L	4
D40	Винт М10*15L	2
C28	Крышка	2
D41	Клипса	2
D42	Шайба	2



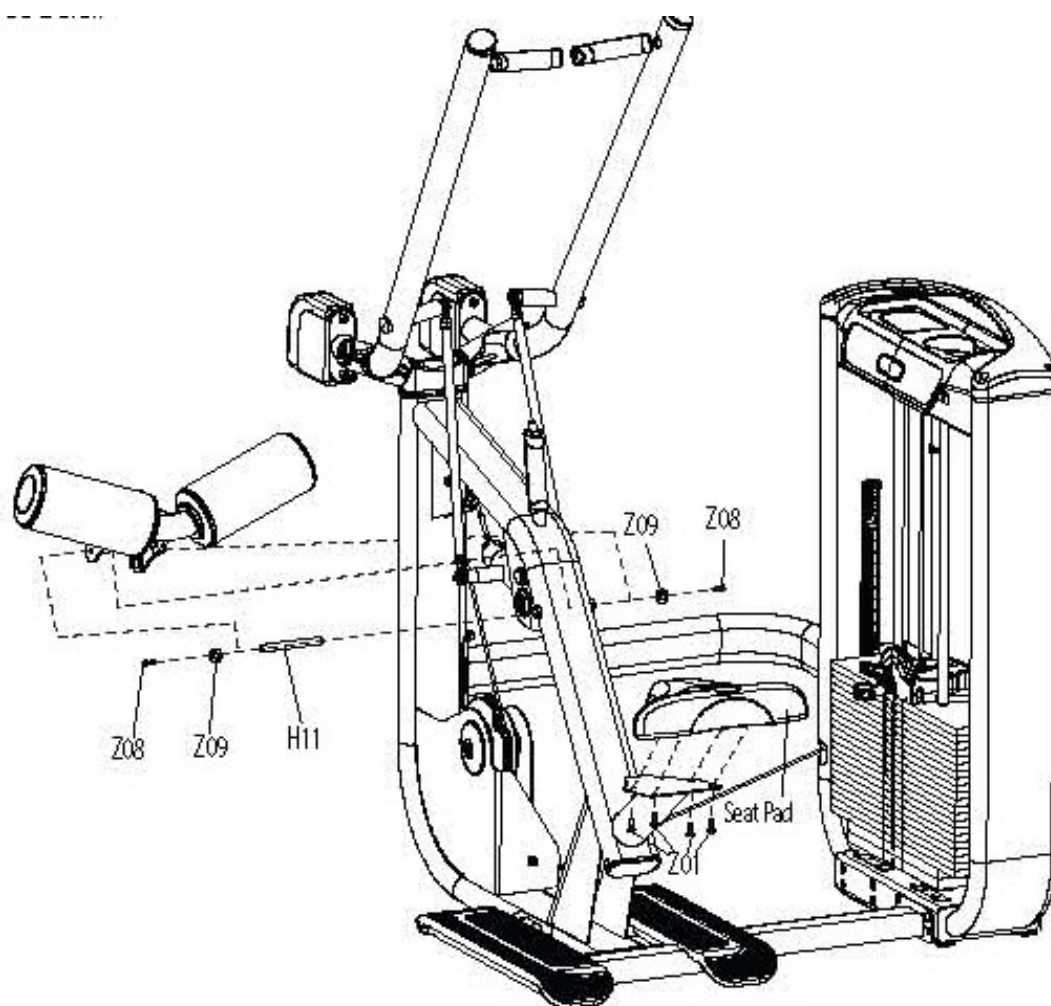
ШАГ 3 КРЕПЛЕНИЕ КАБЕЛЯ

№	Описание	Кол-во
C23	Крышка	1
C35	Шайба M10	1
B40	Гайка M10	1
Z13	Фиксатор	1
Z18	Шайба M8	1
Z12	Клипса	1
F06	Пластина	1
F14	Фиксирующий блок	1
F09	Винт M8*45L	2
Z14	Винт M10*110L	1



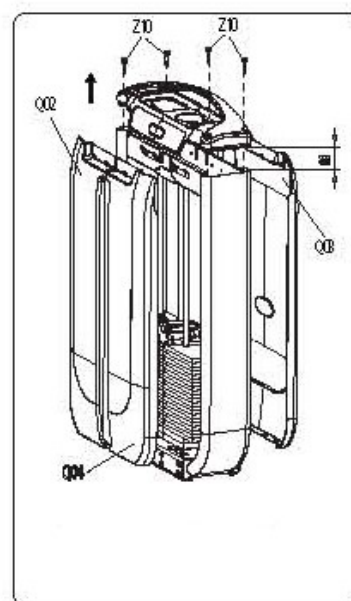
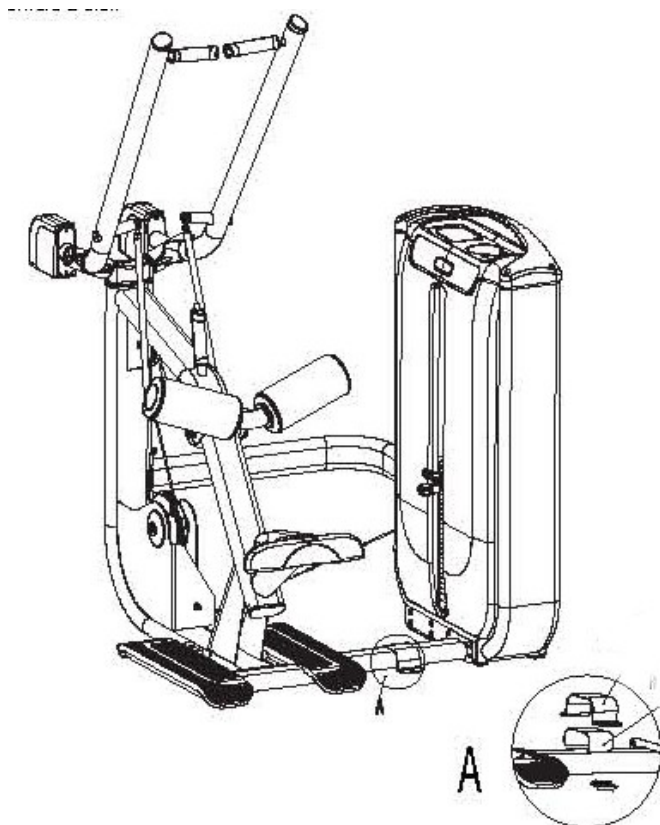
ШАГ 4 КРЕПЛЕНИЕ ОПОРЫ ДЛЯ НОГ

№	Описание	Кол-во
H11	Вал	1
Z08	Винт M8*25L	2
Z09	Плоская шайба M8	2
Z11	Винт M10*20L	4



ШАГ 5 КРЕПЛЕНИЕ КОЖУХОВ

№	Описание	Кол-во
Z10	Винт M8*60L	4
Q02	Передний кожух (правый)	1
Q03	Задний кожух	1
Q04	Передний кожух (левый)	1



ТЕХНИЧЕСКИЕ СПЕЦИФИКАЦИИ G7 S33 Независимая верхняя тяга

Тип	грузоблочный
Упражнения	мышцы спины и рук
Рычаги	независимые расходящиеся
Направляющие	хромированные
Рукоятки	Action Specific Grips™ повышенной комфортности
Нагрузка	весовые плиты 4.5 кг.
Сидение	эргономичное контурное ErgoForm™
Регулировка положения сидения	нет
Электроника	двухэкранный LCD дисплей активности пользователя
Размер тренажера в рабочем состоянии (Д*Ш*В)	155*130*199 см.
Вес стека	109 кг.
Вес нетто	322 кг.
Макс. вес пользователя	136 кг.
Гарантия	5 лет

*Производитель оставляет за собой право вносить изменения в конструкцию тренажера, не ухудшающие значительно его основные технические характеристики.

Все актуальные изменения в конструкции либо технических спецификациях изделия отражены на официальном сайте поставщика оборудования ООО «Неотрен» www.neotren.ru

Тренажер сертифицирован по Системе Сертификации Гост Р «Федеральным Агентством По Техническому Регулированию и Метрологии» (Ростест).

ВНИМАНИЕ!
ТРЕНАЖЕР ПРЕДНАЗНАЧЕН ДЛЯ КОММЕРЧЕСКОГО ИСПОЛЬЗОВАНИЯ!

